

NEW POOL



STRUTTURE PREFABBRICATE

DAI FORMA AL TUO SOGNO
CON LA TECNOLOGIA NEW POOL



NEWPOOL
EUROPEAN SOLUTIONS & COMPONENTS



CASSERI POLISTIROLO NEW STYLE

NEW STYLE è un sistema costruttivo per piscine, costituito da casseri a perdere in Polistirene Espanso Sinterizzato (EPS). I blocchi consentono la realizzazione di piscine dalle svariate forme, regolari e a forma libera. Il sistema consiste nel costruire le pareti delle piscine incastrando tra loro i blocchi di polistirolo, armandoli con adeguati ferri e riempendoli di calcestruzzo (0,15 m³/m²).

I casseri NEW STYLE sono disponibili nella versione diritta e curvabile, con densità 30 Kg/m³.

Le dimensioni dei blocchi (L 125 x S 25 x H 30 cm) consentono di costruire in breve tempo ed in modo preciso le pareti della piscina.

L'EPS è un materiale con un forte potere isolante che rimane inalterato nel tempo.

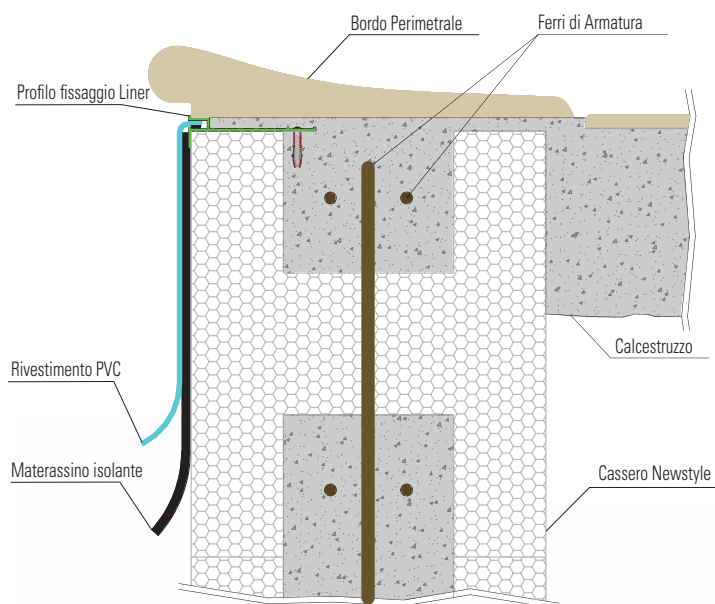
Consente di mantenere l'acqua ad una temperatura più elevata rispetto ad altre tecniche costruttive, riducendo la dispersione di calore ed aumentando il periodo di utilizzo della piscina durante la bella stagione. L'EPS non si decompone. L'EPS è privo di valori nutritivi che potrebbero causare la crescita di funghi, batteri o altri microrganismi, non consentendo formazioni di muffe.

Non degrada in presenza di acqua o vapore.

E' un materiale traspirante.

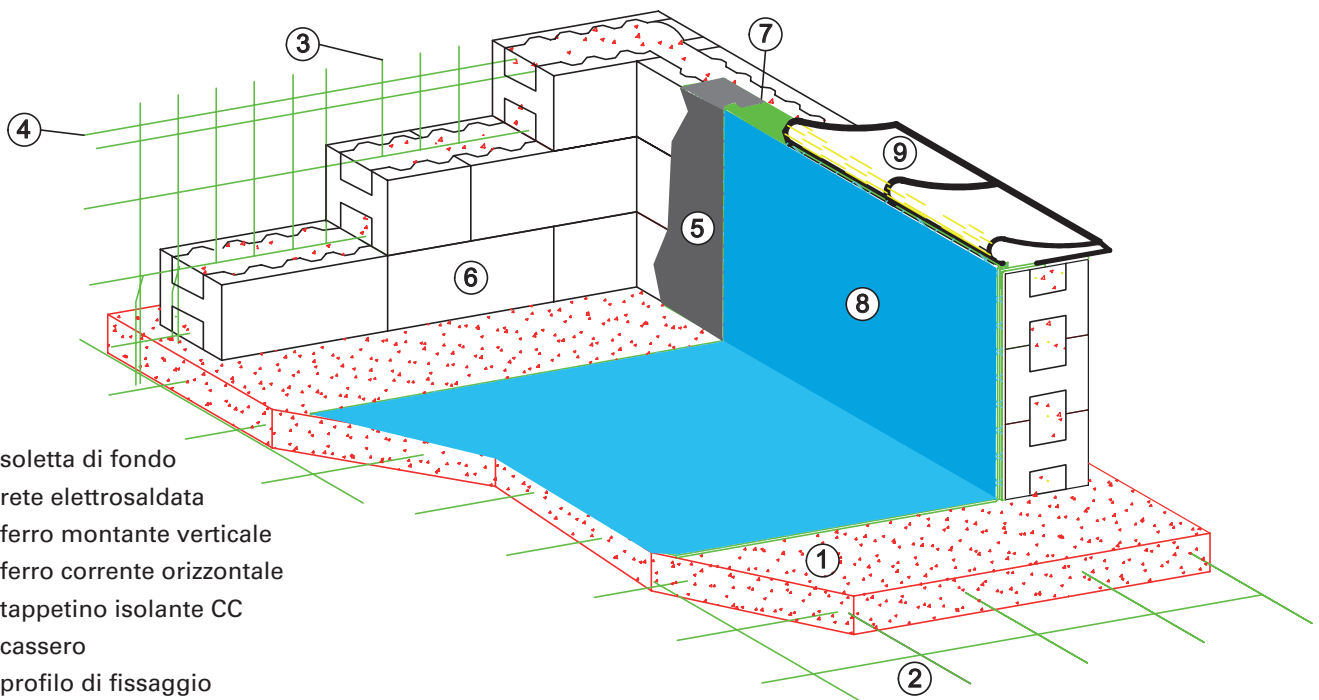
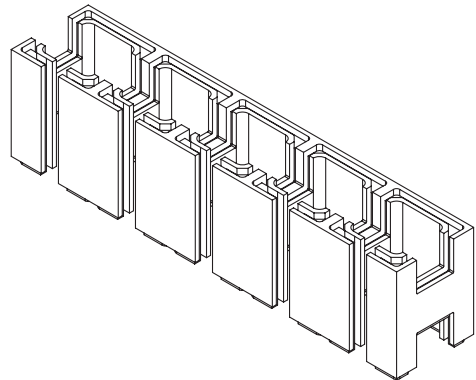
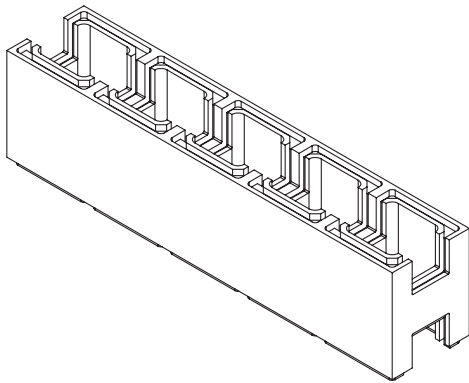
E' atossico ed inerte.

Per la sua notevole stabilità chimica non costituisce un pericolo per l'ambiente (terreno e atmosfera) e non presenta alcun fattore di pericolo per la salute.



STRUTTURE PREFABBRICATE

CASSERI POLISTIROLO NEW STYLE



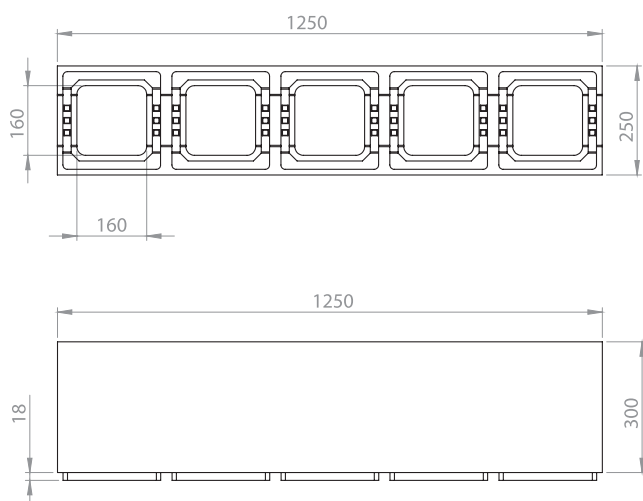
- 1) soletta di fondo
- 2) rete elettrosaldata
- 3) ferro montante verticale
- 4) ferro corrente orizzontale
- 5) tappetino isolante CC
- 6) cassero
- 7) profilo di fissaggio
- 8) rivestimento in PVC
- 9) bordo perimetrale

CASSERI POLISTIROLO NEWSTYLE

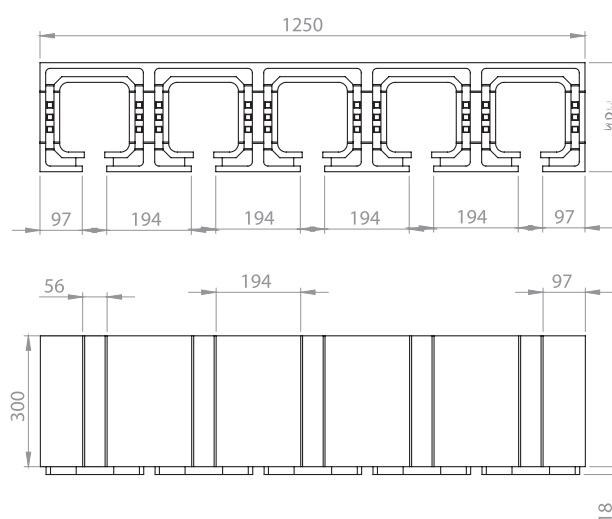
Codice	Descrizione
1140420	BLOCCO NEWSTILE DIRITTO
1140421	BLOCCO NEWSTYLE RAGGIABILE
1140422	TAPPO CHIUSURA NEWSTYLE ESTREMITA'
1140423	CUNEO X BLOCCO NEWSTYLE RAGGIO 0,00
1140424	CUNEO X BLOCCO NEWSTYLE RAGGIO 1,50
1140425	CUNEO X BLOCCO NEWSTYLE RAGGIO 2,00
1140426	CUNEO X BLOCCO NEWSTYLE RAGGIO 2,50
1140427	CUNEO X BLOCCO NEWSTYLE RAGGIO 3,00
1140428	CUNEO X BLOCCO NEWSTYLE RAGGIO 6,00
1140429	TAPPO CHIUSURA DOPPIO



CASSERO DIRITTO



CASSERO CURVO



ACCESSORI PER CASSERI NEWSTYLE

Codice	Descrizione
1140416	Materassino PE adesivo rotoli H 1,5 x 50 mt - spessore 5 mm
1140417	Materassino PE adesivo rotoli H 1,5 x 40 mt - spessore 10 mm



PROFILI PER ANCORAGGIO RIVESTIMENTO PVC

Codice	Descrizione
1240105	Profilo alluminio anodizzato largo senza aletta
1240112	Profilo alluminio anodizzato largo pretagliato senza aletta



STRUTTURE PREFABBRICATE



MODELLI PISCINE STANDARD CON CASSERI EPS

Fornitura dei casseri, delle chiavette di chiusura angolo e delle chiavette per raggiatura necessari alla costruzione delle piscine standard in elenco.

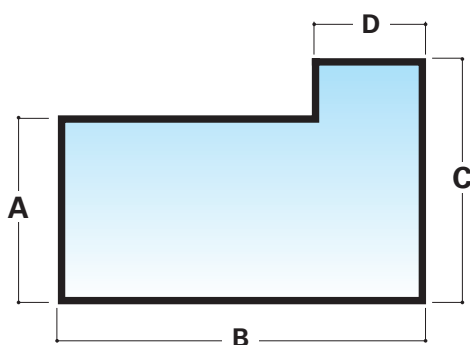


Piscina rettangolare

A x B (m)	Altezza
3,00 x 6,00	1,20
	1,50
3,00 x 7,50	1,20
	1,50
4,00 x 8,00	1,20
	1,50
4,50 x 9,00	1,20
	1,50
5,00 x 10,00	1,20
	1,50
6,00 x 12,00	1,20
	1,50



Scarica i disegni

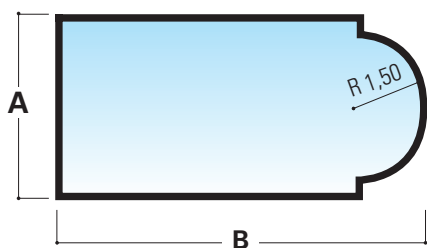


Piscina rettangolare con nicchia per scala laterale

A x B x C x D (m)	Altezza
3,00 x 6,00 x 4,50 x 2,40	1,20
	1,50
3,00 x 7,50 x 4,50 x 2,40	1,20
	1,50
4,00 x 8,00 x 5,50 x 2,40	1,20
	1,50
4,50 x 9,00 x 6,00 x 2,40	1,20
	1,50
5,00 x 10,00 x 6,50 x 2,40	1,20
	1,50
6,00 x 12,00 x 7,50 x 2,40	1,20
	1,50



Scarica i disegni



Piscina rettangolare con scala romana, raggio 1,50 m

A x B (m)	Altezza
4,00 x 8,00 + 1,50	1,20
	1,50
4,00 x 9,00 + 1,50	1,20
	1,50
5,00 x 10,00 + 1,50	1,20
	1,50
6,00 x 12,00 + 1,50	1,20
	1,50



Scarica i disegni

MODELLI PISCINE STANDARD CON CASSERI EPS

Fornitura dei casseri, delle chiavette di chiusura angolo e delle chiavette per raggiatura necessari alla costruzione delle piscine standard in elenco.

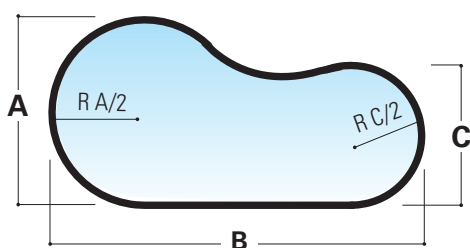


Piscina rettangolare con un lato stonato

A x B (m)	Altezza
3,00 x 6,00	1,20
	1,50
3,00 x 7,50	1,20
	1,50
4,00 x 8,00	1,20
	1,50
4,00 x 9,00	1,20
	1,50
5,00 x 10,00	1,20
	1,50
6,00 x 12,00	1,20
	1,50



Scarica i disegni

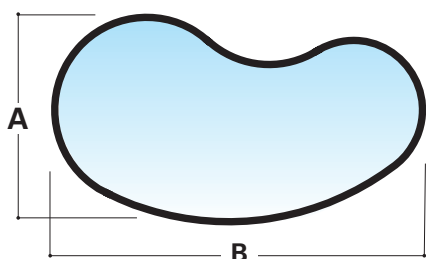


Piscina forma libera con un lato dritto

A x B x C (m)	Altezza
4,00 x 8,00 x 3,00	1,20
	1,50
5,00 x 10,00 x 4,00	1,20
	1,50
6,00 x 12,00 x 5,00	1,20
	1,50



Scarica i disegni

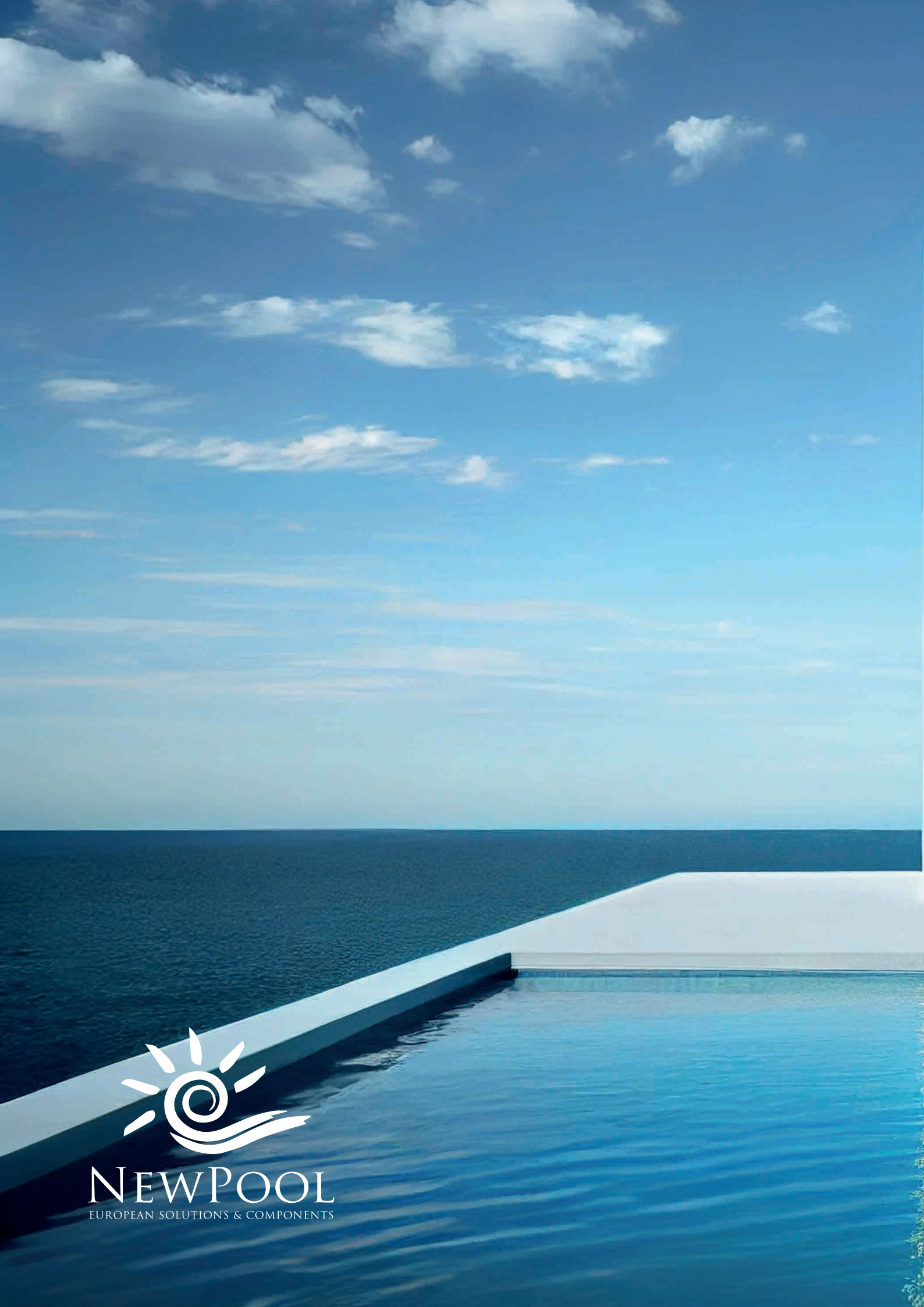


Piscina forma libera a fagiolo

A x B (m)	Altezza
4,40 x 8,00	1,20
	1,50
6,00 x 10,40	1,20
	1,50



Scarica i disegni



NEWPOOL
EUROPEAN SOLUTIONS & COMPONENTS

PISCINE PREFABBRICATE CON PANNELLI **Magnelis®**



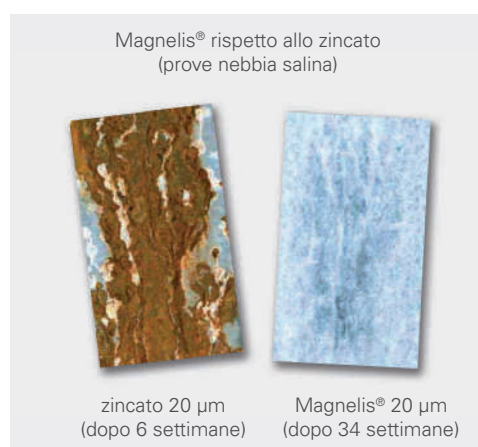
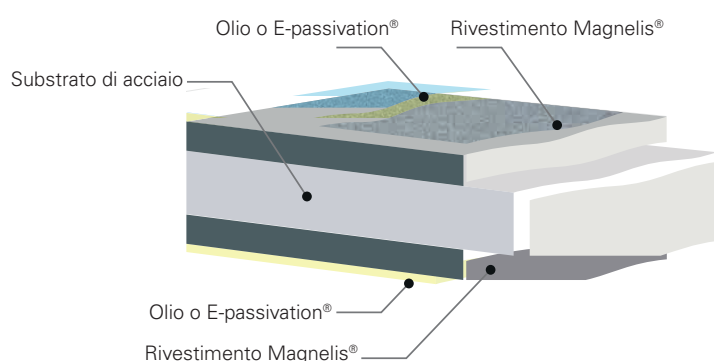
PANNELLI ACCIAIO RIVESTITI IN **Magnelis®**

Pannelli in acciaio rivestiti in Magnelis, modulari, senza saldature e con regolazioni per facilitarne la posa. Facili e veloci da installare, permettono la costruzione di piscine con forme regolari o libere, sia a skimmer che con bordo sfioro, interrate o fuoriterra autoportanti e certificate con calcoli strutturali. Disponibili con altezze standard di cm 130 e 150, pieni o preforati per il montaggio degli accessori di circolazione e dei fari, larghezze disponibili cm 80 – 60 – 50 – 40.

Eccellente resistenza alla corrosione:

- tre volte superiore rispetto all'acciaio zincato (basandosi su test in ambiente esterno),
- l'auto-cicatizzazione garantisce un'ottima protezione sui bordi tagliati
- l'alternativa migliore e più economica rispetto alla post-zincatura.

Magnelis® viene prodotto su una linea di zincatura a caldo classica, ma il bagno di metallo fuso è caratterizzato da una composizione chimica unica: zinco, 3,5% di alluminio e 3% di magnesio.

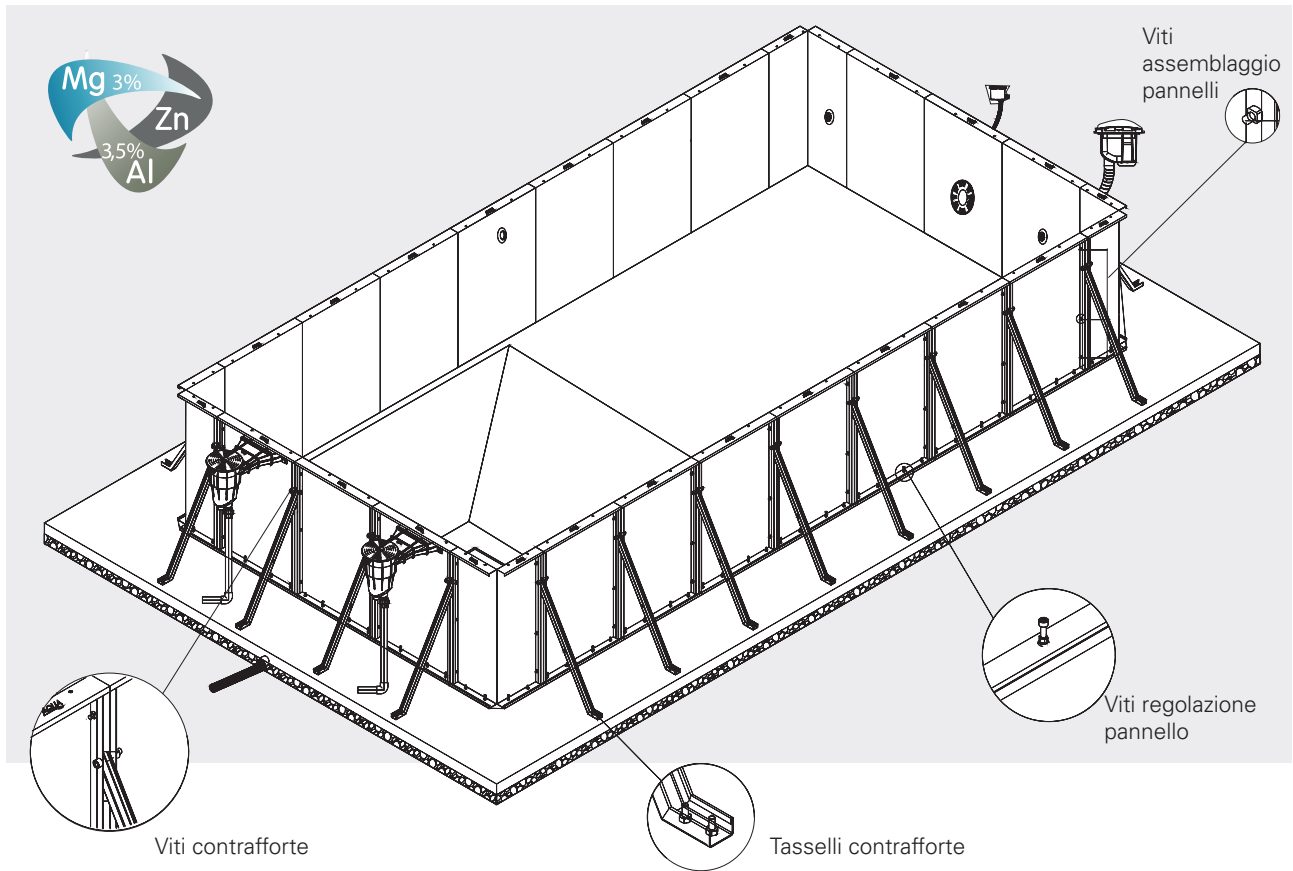


La composizione di Magnelis® (3% Mg e 3,5% Al) ricopre con uno strato di protezione denso, stabile e duraturo. Lo strato compatto di Magnelis® agisce da barriera protettiva, evitando che l'acciaio sottostante venga a contatto con l'ambiente. Il risultato è una protezione altamente efficace contro la corrosione, anche negli ambienti più aggressivi.

I risultati dei test in nebbia salina e dei test di corrosione ciclici hanno messo in evidenza la netta superiorità di Magnelis® rispetto agli altri rivestimenti metallici.



STRUTTURE PREFABBRICATE



MODELLI PISCINE STANDARD CON PANNELLI **Magnelis®** MODULO 80

La fornitura comprende tutti i pannelli, contrafforti laterali e bulloneria necessaria alla costruzione delle piscine standard in elenco.

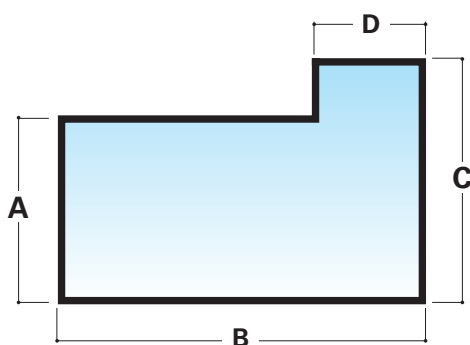


Piscina rettangolare

A x B (m)	Altezza
3,00 x 6,00	1,30
	1,50
3,00 x 7,50	1,30
	1,50
4,00 x 8,00	1,30
	1,50
4,50 x 9,00	1,30
	1,50
5,00 x 10,00	1,30
	1,50
6,00 x 12,00	1,30
	1,50



Scarica i disegni

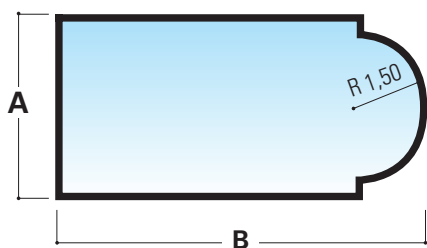


Piscina rettangolare con nicchia per scala laterale

A x B x C x D (m)	Altezza
3,00 x 6,00 x 4,50 x 2,40	1,30
	1,50
3,00 x 7,50 x 4,50 x 2,40	1,30
	1,50
4,00 x 8,00 x 5,50 x 2,40	1,30
	1,50
4,50 x 9,00 x 6,00 x 2,40	1,30
	1,50
5,00 x 10,00 x 6,50 x 2,40	1,30
	1,50
6,00 x 12,00 x 7,50 x 2,40	1,30
	1,50



Scarica i disegni



Piscina rettangolare con scala romana, raggio 1,50 m

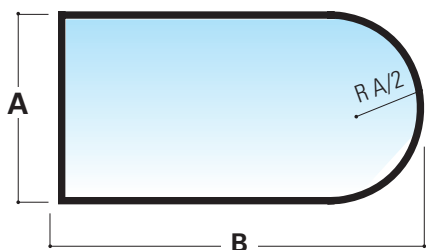
A x B (m)	Altezza
4,00 x 8,00 + 1,50	1,30
	1,50
4,00 x 9,00 + 1,50	1,30
	1,50
5,00 x 10,00 + 1,50	1,30
	1,50
6,00 x 12,00 + 1,50	1,30
	1,50



Scarica i disegni

MODELLI PISCINE STANDARD CON PANNELLI **Magnelis®** MODULO 80

La fornitura comprende tutti i pannelli, contrafforti laterali e bulloneria necessaria alla costruzione delle piscine standard in elenco.

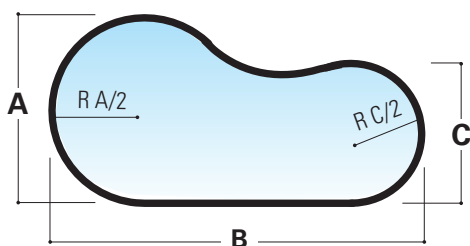


Piscina rettangolare con un lato stonato

A x B (m)	Altezza
3,00 x 6,00	1,30
	1,50
3,00 x 7,50	1,30
	1,50
4,00 x 8,00	1,30
	1,50
4,00 x 9,00	1,30
	1,50
5,00 x 10,00	1,30
	1,50
6,00 x 12,00	1,30
	1,50



Scarica i disegni

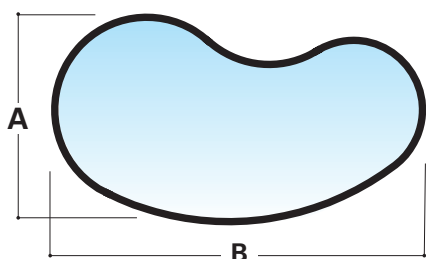


Piscina forma libera con un lato dritto

A x B x C (m)	Altezza
4,00 x 8,00 x 3,00	1,30
	1,50
4,50 x 9,00 x 3,50	1,30
	1,50
5,00 x 10,00 x 4,00	1,30
	1,50
6,00 x 12,00 x 5,00	1,30
	1,50



Scarica i disegni



Piscina forma libera a fagiolo

A x B (m)	Altezza
3,15 x 5,87	1,30
	1,50
3,90 x 7,00	1,30
	1,50
4,40 x 8,00	1,30
	1,50
5,30 x 9,90	1,30
	1,50
6,50 x 12,00	1,30
	1,50

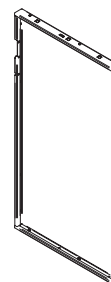


Scarica i disegni

PANNELLO ACCIAIO **Magnelis®** MODULO 80 - H 130 / 150

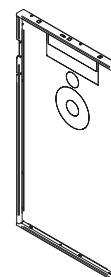
PANNELLI M80 DRITTI

Descrizione	Codice h 130	Codice h 150
Pannello dritto L 20 cm	A800130020IL	A800150020IL
Pannello dritto L 35 cm	A800130035IL	A800150035IL
Pannello dritto L 40 cm	A800130040IL	A800150040IL
Pannello dritto L 50 cm	A800130050IL	A800150050IL
Pannello dritto L 60 cm	A800130060IL	A800150060IL
Pannello dritto L 80 cm	A800130000IL	A800150000IL



PANNELLI M80 MULTIFORO DRITTO L 80

Descrizione	Codice h 130	Codice h 150
Pannello multiforo accessori AQUA	A80013000MIL	A80015000MIL
Pannello multiforo AQUA Performance	A80013000BLMIL	A80015000BLMIL
Pannello multiforo accessori FLUIDRA	A80013001MIL	A82015001MIL



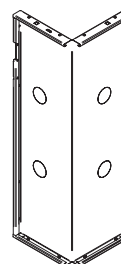
CONTRAFFORTE

Descrizione	Codice h 130	Codice h 150
Contrafforte per pannello	A800130007IL	A800150007IL



PANNELLI AD ANGOLO 90°

Descrizione	Codice h 130	Codice h 150
Pannello angolo 90° L 40 x 40 cm	A800130090IL	A800150090IL



PANNELLI AD ANGOLO 270°

Descrizione	Codice h 130	Codice h 150
Pannello angolo rovescio 270° L 80 cm	A800130270IL	A800150270IL

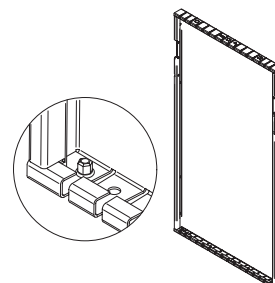


STRUTTURE PREFABBRICATE

PANNELLO ACCIAIO **Magnelis®** MODULO 80 - H 130 / 150

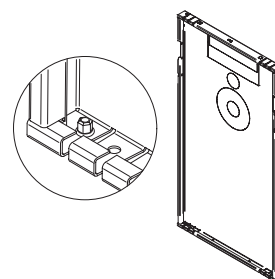
PANNELLI M80 FLEX CURVABILE

Descrizione	Codice h 130	Codice h 150
Pannello FLEX L 80 cm	A800130FE0IL	A800150FE0IL
Pannello FLEX L 60 cm	A800360FE0IL	A800560FE0IL
Pannello FLEX L 40 cm	A800340FE0IL	A800540FE0IL



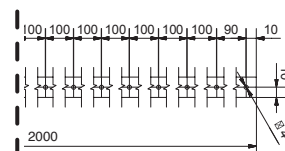
PANNELLI M80 FLEX CURVABILE PREFORATO ACCESSORI ACQUA

Descrizione	Codice h 130	Codice h 150
Pannello multiforo acc. AQUA L 80 cm	A800130FEMIL	A800150FEMIL



STRISCIA PER PANNELLI FLEX

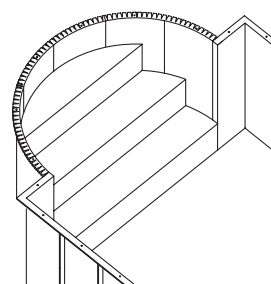
Descrizione	Codice h 130	Codice h 150
Striscia L 2000 h 20 per pannelli FLEX	A800120009I	A800120009I



NICCHIA PER SCALA ROMANA R.1,50 m

Descrizione	Codice h 130	Codice h 150
Pannello angolo rovescio DX-L10 x 37,75	A800130271IL	A800150271IL
Pannello angolo rovescio SX-L10 x 37,75	A800130272IL	A800150272IL
Pannello FLEX L 78,5 cm h 130*	A800138FE0IL	A800148FE0IL

* N° 6 pannelli necessari a comporre la nicchia scala.



ACCESSORI PER IL MONTAGGIO STRUTTURE Magnelis®

Codice	Descrizione
A80080002C	Dado quadro DIN 57 ZN B.M12
n° 1 ogni contrafforte - n° 3 per pannello h 120 - n° 4 per pannello h 150	



Codice	Descrizione
A800800024B	Vite M12 x 20 ZN BR testa cilindrica
n°3 per pannello h 120 - n° 4 per pannello h 150	



Codice	Descrizione
A800800023VS	Vite M8 x 60 ZN BR testa cilindrica tutto filetto
n° 1 ogni contrafforte - n° 2 per pannello	



Codice	Descrizione
A800800026C	Tassello metallico ancoraggio Inox
n° 2 ogni contrafforte - n° 2 per pannello h 120 - n° 3 per pannello h 150	



Codice	Descrizione
A800800025B	Vite M12 x 60 ZN BR testa cilindrica
n° 1 ogni contrafforte	



Codice	Descrizione
AMB010170	Dado M8 UNI 5588-Inox A2
n° 1 ogni contrafforte	

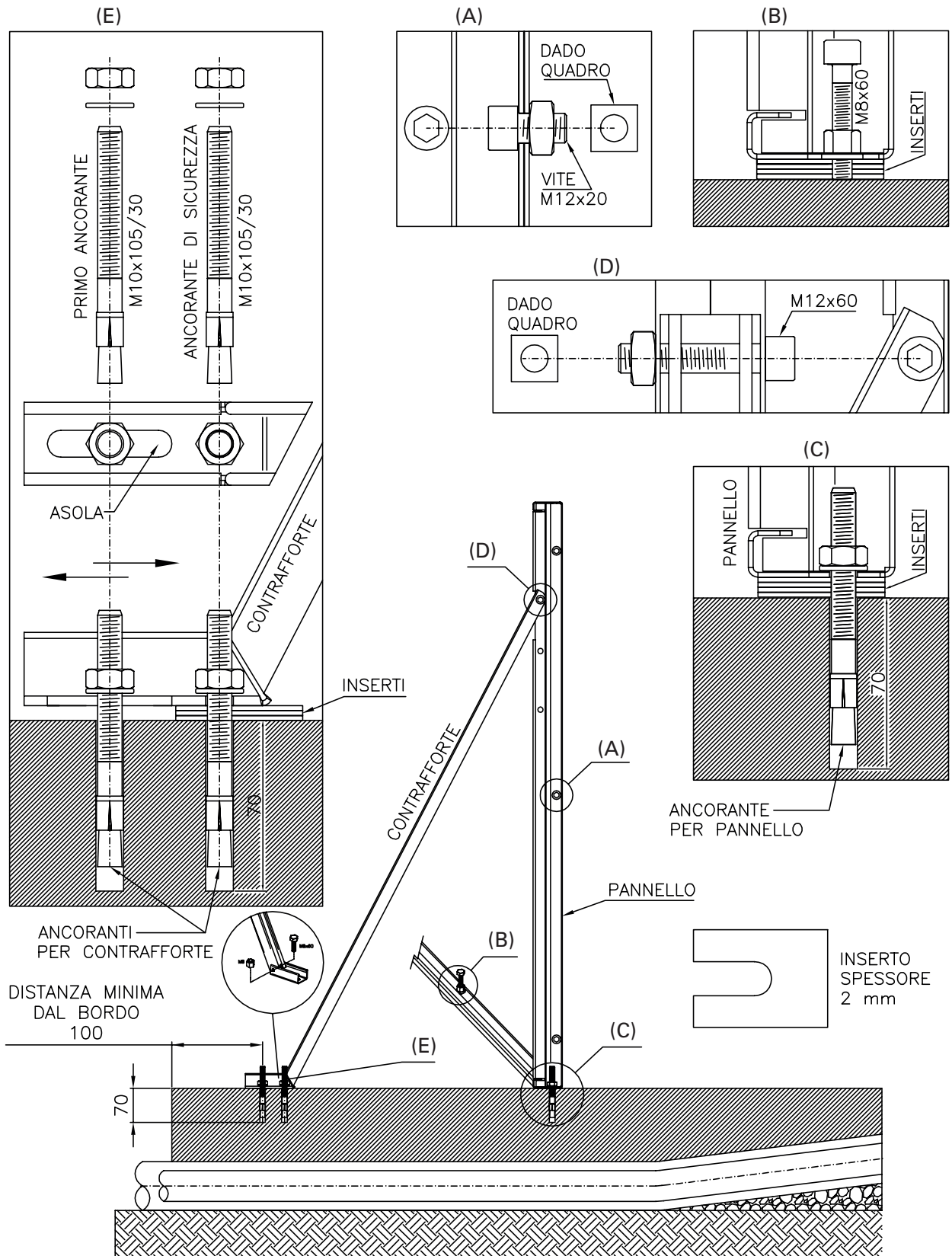


Codice	Descrizione
A800800023S	Spessore 2 mm di regolazione
n° 6 ogni pannello	



STRUTTURE PREFABBRICATE

ACCESSORI PER IL MONTAGGIO STRUTTURE **Magnelis®**

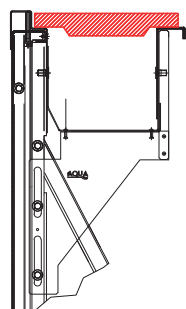


CANALE SFIORATORE **Magnelis®**

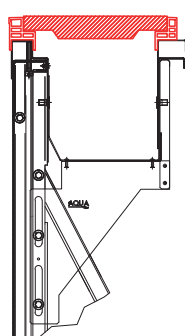
Il canale bordo sfioratore REGULA può essere regolato da una profondità minima di 17 cm ad un max di 25 cm, inoltre regolando la pendenza verso le pilette (d.125) consente di avere una portata di acqua superiore.

Il canale sfioratore regolabile può ospitare sia le griglie in pietra che la più tradizionale griglia in PVC da 25 cm di larghezza. La parte interna deve essere rivestita con telo in pvc per garantire l'impermeabilità.

VERSIONE RETTILINEA



VERSIONE CURVABILE



Scheda tecnica

- 1 - Lato interno canale
- 2 - Canale
- 3- Lato esterno canale
- 4 - Asta di rinforzo e bloccaggio
- 5 - Giunzione canale
- 6 - Squadra di sostegno

CANALE A SFIORO RETTILINEO

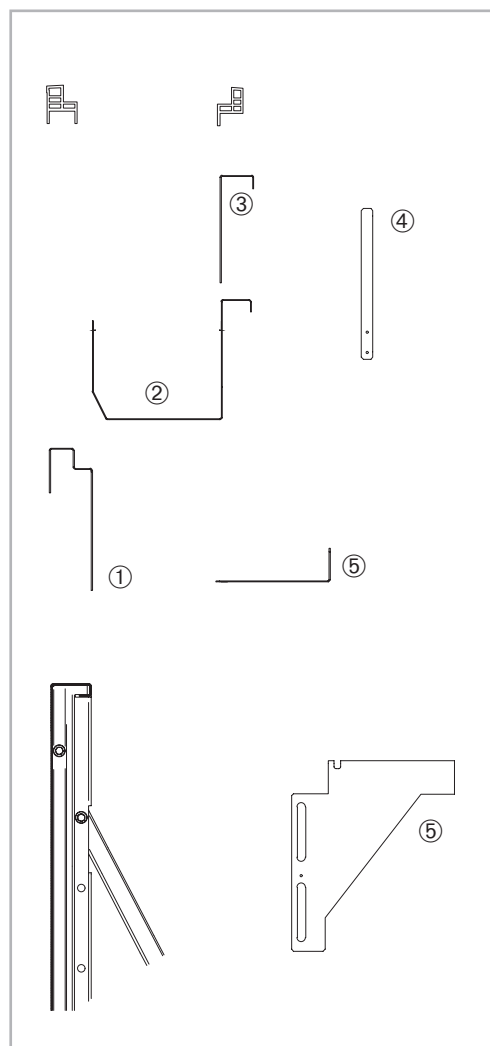
Codice	Descrizione
A802100005	Canale sfioratore diritto L 2,00 m
A802100007	Canale sfioratore diritto L 1,00 m
A802100163	Canale sfioratore diritto L 1,00 m. c/piletta Ø 125
A802100013	Canale sfioratore 50 x 50 cm. - angolo 90°
A802100015	Canale sfioratore 50 x 50 cm. - angolo 270°

CANALE A SFIORO FLEX

Codice	Descrizione
A802100009	Canale sfioratore FLEX - L 1,60 m
A802100010	Canale sfioratore FLEX - L 1,00 m
A802100176	Piastra forata per piletta nel canale FLEX
A800800023G	Kit piletta Ø 125 per canale FLEX
A800800149	Profilo PVC interno BSF - L. 3,00 m
A800800148	Profilo PVC esterno BSF - L. 3,00 m
A802100067	Canale sfioratore angolo DX scala romana
A802100066	Canale sfioratore angolo SX scala romana

ACCESSORI PER CANALE

Codice	Descrizione
A802100016	Squadra di sostegno canale
A802100017	Chiusura canale DX
A802100018	Chiusura canale SX





PANNELLO SPECIALE INFINITY **Magnelis®**

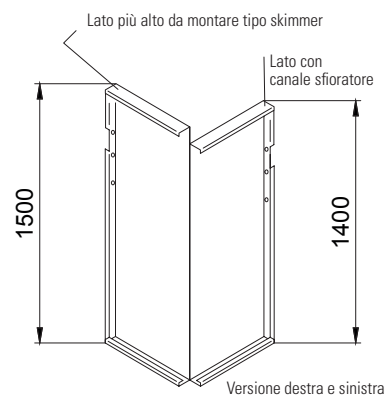
Pannello angolo per realizzare le piscine a sfioro effetto infinity.

L'utilizzo del pannello speciale permette di sfruttare uno o più lati della piscina, ottenendo la sensazione d'infinito fra lo specchio d'acqua ed il paesaggio circostante con risultati scenografici unici



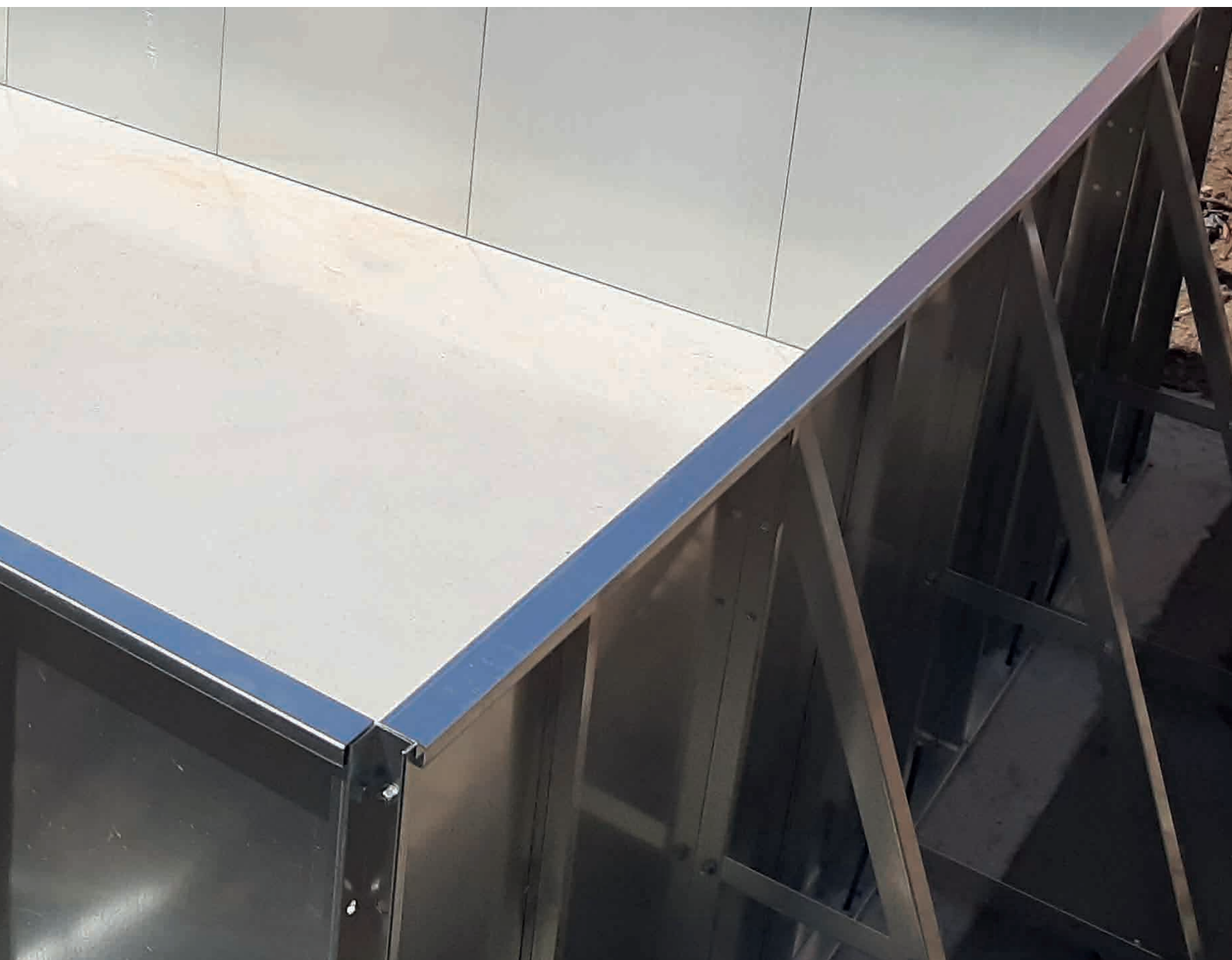
ANGOLO DOPPIA ALTEZZA PER EFFETTO INFINITY

Codice	Descrizione
A800BL0001IL	Angolo DX 90° 40 x 20 cm doppia altezza 1,50 / 1,40 m
A800BL0002IL	Angolo SX 90° 40 x 20 cm doppia altezza 1,50 / 1,40 m
A800BL0003IL	Angolo DX 90° 40 x 20 cm doppia altezza 1,40 / 1,30 m
A800BL0004IL	Angolo SX 90° 40 x 20 cm doppia altezza 1,40 / 1,30 m
A800BL0005IL	Angolo DX 90° 40 x 20 cm doppia altezza 1,30 / 1,20 m
A800BL0006IL	Angolo SX 90° 40 x 20 cm doppia altezza 1,30 / 1,20 m
A802100017	Chiusura canale DS
A802100018	Chiusura canale SX





Zn
Zinc



**PISCINE PREFABBRICATE
CON PANNELLI ZINCATI**

PANNELLI ACCIAIO ZINCATO NEW GENERATION

La linea di piscine FAST NG rappresenta un'importante evoluzione delle piscine in pannelli d'acciaio. Il sistema FAST NG è realizzato con pannelli in acciaio zincato Z275.

La modularità dei pannelli FAST NG permette di realizzare rapidamente sia piscine a forma regolare che a forma libera di qualsiasi dimensione.

Grazie al sistema di aggancio laterale ad incastro (figura 1), alle bussole M10 già inserite nei pannelli (figura 2) che permettono di eliminare completamente l'utilizzo di dadi e rondelle, montare la struttura FAST NG è semplice e veloce. Progettati per resistere alla pressione dell'acqua grazie ai contrafforti laterali di rinforzo saldamente fissati alla struttura e al suolo con le apposite piastre di regolazione, i contrafforti possono essere realizzati a richiesta anche biplastificati o nella speciale versione che consente il montaggio anche "fuoriterra".

Sono disponibili nelle altezze standard di 1,20 e 1,50 metri.

La larghezza massima del pannello è di 1,00 metri per facilitarne la movimentazione a magazzino, durante il trasporto, ma soprattutto in cantiere.

Il Kit piscina FAST NG è già fornito di forature per gli accessori di circolazione, fari, contrafforti laterali, viteria e piedini di regolazione del livello del contrafforte.

Con i pannelli FAST NG si possono realizzare piscine sia a SKIMMER che a TRACIMAZIONE.

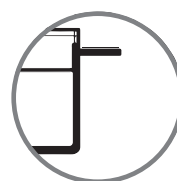


Figura 1

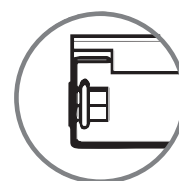
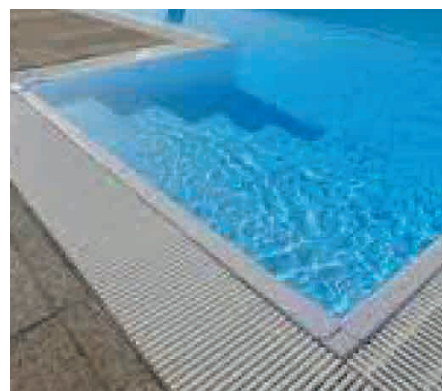
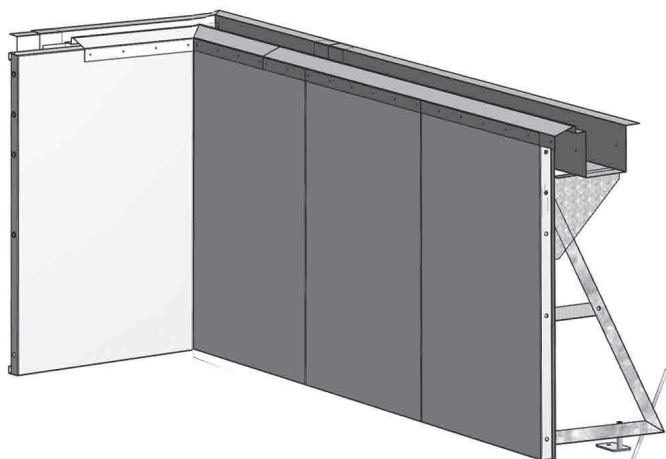
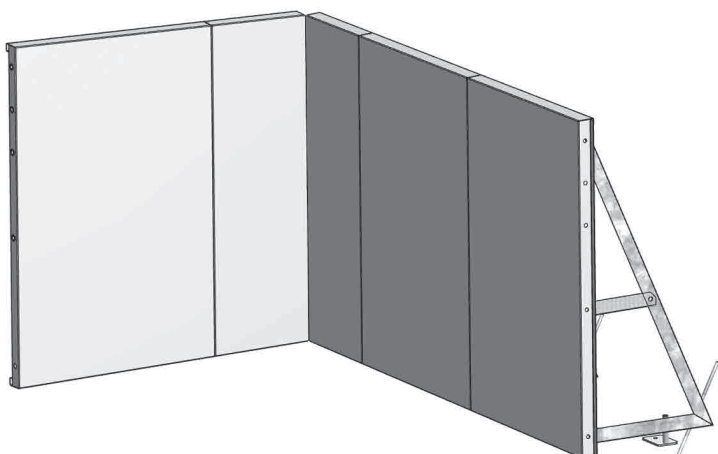
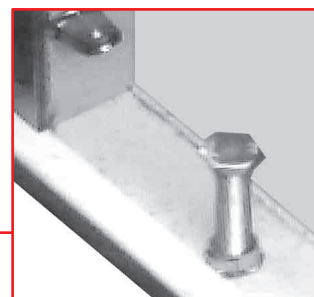
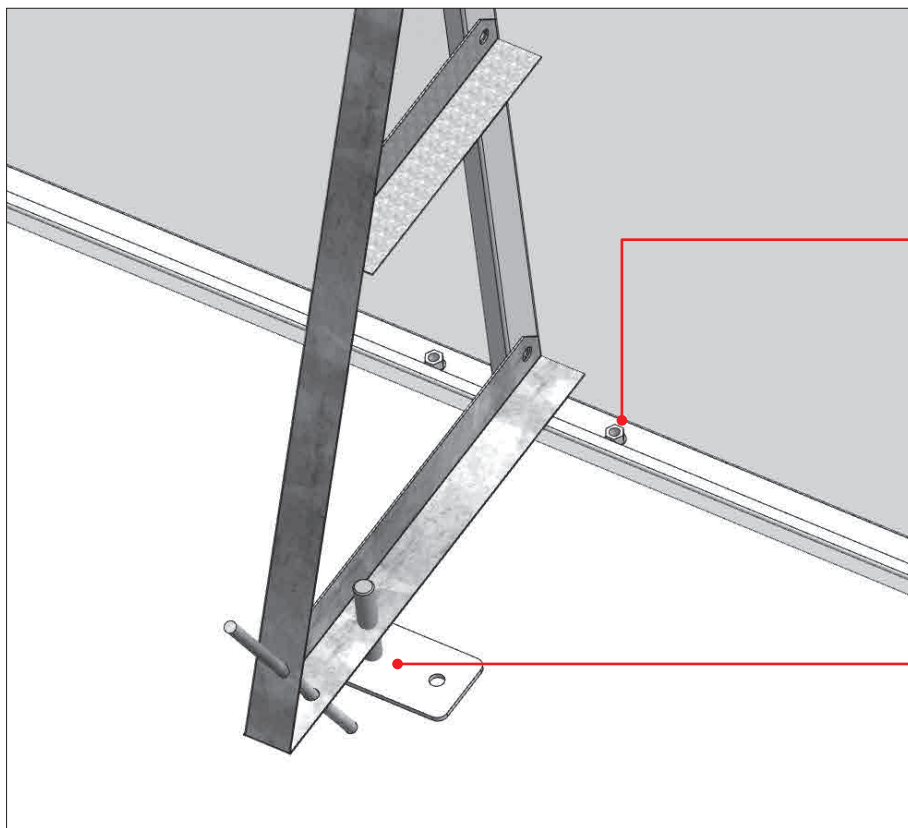


Figura 2



STRUTTURE PREFABBRICATE

PANNELLI ACCIAIO ZINCATO NEW GENERATION



Bussola di regolazione livello sul fondo del pannello con l'utilizzo delle viti M12 x 60



Piastra di regolazione con 2 dadi, tasselli di ancoraggio esclusi



MODELLI PISCINE STANDARD CON PANNELLI ZINCATI NG15

La fornitura comprende tutti i pannelli, contrafforti laterali, bulloneria, vernice antiruggine e tutto il necessario per la costruzione delle piscine standard in elenco.

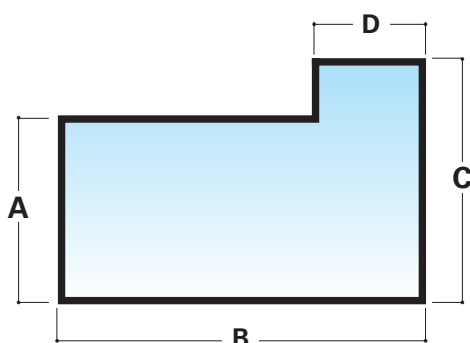


Piscina rettangolare

A x B (m)	Altezza
3,00 x 6,00	1,20
	1,50
3,00 x 7,50	1,20
	1,50
4,00 x 8,00	1,20
	1,50
4,50 x 9,00	1,20
	1,50
5,00 x 10,00	1,20
	1,50
6,00 x 12,00	1,20
	1,50



Scarica i disegni

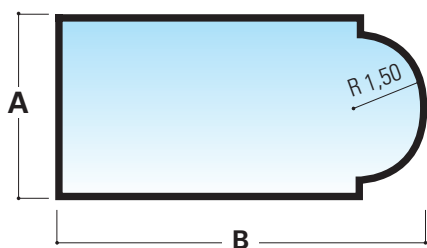


Piscina rettangolare con nicchia per scala laterale

A x B x C x D (m)	Altezza
3,00 x 6,00 x 4,50 x 2,50	1,20
	1,50
3,00 x 7,50 x 4,50 x 2,50	1,20
	1,50
4,00 x 8,00 x 5,50 x 2,50	1,20
	1,50
4,50 x 9,00 x 6,00 x 2,50	1,20
	1,50
5,00 x 10,00 x 6,50 x 2,50	1,20
	1,50
6,00 x 12,00 x 7,50 x 2,50	1,20
	1,50



Scarica i disegni



Piscina rettangolare con nicchia per scala romana, raggio 1,50 m

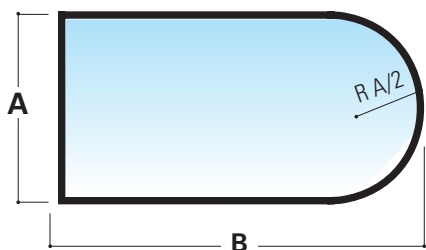
A x B (m)	Altezza
4,00 x 8,00 + 1,50	1,20
	1,50
4,00 x 9,00 + 1,50	1,20
	1,50
5,00 x 10,00 + 1,50	1,20
	1,50
6,00 x 12,00 + 1,50	1,20
	1,50



Scarica i disegni

MODELLI PISCINE STANDARD CON PANNELLI ZINCATI NG15

La fornitura comprende tutti i pannelli, contrafforti laterali, bulloneria, vernice antiruggine e tutto il necessario per la costruzione delle piscine standard in elenco.

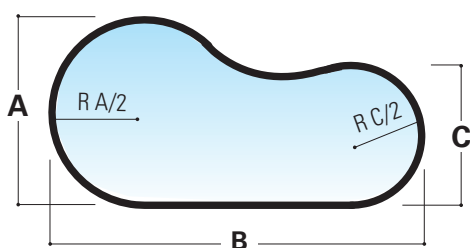


Piscina rettangolare con un lato stonato

A x B (m)	Altezza
3,00 x 6,00	1,20
	1,50
3,00 x 7,50	1,20
	1,50
4,00 x 8,00	1,20
	1,50
4,50 x 8,75	1,20
	1,50
5,00 x 10,00	1,20
	1,50
6,00 x 12,00	1,20
	1,50



Scarica i disegni

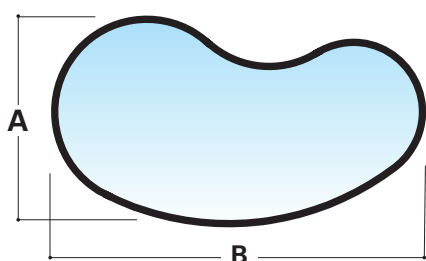


Piscina forma libera con un lato dritto

A x B x C (m)	Altezza
4,00 x 8,00 x 3,00	1,20
	1,50
4,50 x 9,00 x 3,50	1,20
	1,50
5,00 x 10,00 x 4,00	1,20
	1,50
6,00 x 12,00 x 5,00	1,20
	1,50



Scarica i disegni



Piscina forma libera a fagiolo

A x B (m)	Altezza
3,15 x 5,87	1,20
	1,50
3,90 x 7,00	1,20
	1,50
4,40 x 8,00	1,20
	1,50
5,30 x 9,90	1,20
	1,50
6,50 x 12,00	1,20
	1,50



Scarica i disegni

PANNELLI ZINCATI NG15

Struttura realizzata con la tecnologia FAST New Generation in acciaio zincato.

PANNELLI AD INCASTRO ZINCATI NG15 RETTILINEI

Codice	Descrizione
1120100	Kit pannello dritto Zincato NG15 L100 / H120
1120101	Kit pannello dritto Zincato NG15 L100 / H150



PANNELLI AD INCASTRO ZINCATI NG15 CONCAVI/CONVESSI

Codice	Descrizione
1120102	Kit pannello concavo Zincato NG15 L100 / H120
1120103	Kit pannello concavo Zincato NG15 L100 / H150



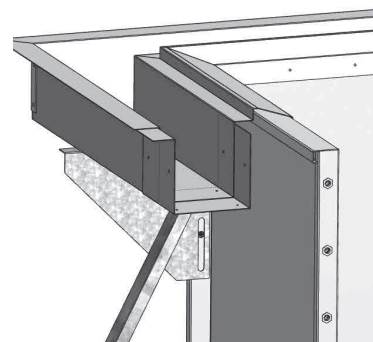
STRUTTURE PREFABBRICATE

CANALE DI SFIORO

Adatto per piscine sia a forme rettangolari che a forma libera. Standard per griglia di larghezza 25 cm. A richiesta, si effettuano realizzazioni su disegno.

I prezzi sotto riportati sono già comprensivi di angoli DX o SX, giunzioni, eventuali chiusure laterali, fori e piastre di fissaggio delle pilette e delle squadrette di sostegno. Disponibili anche nella versione biplastificata.

Codice	Descrizione
1110104	Bordo sfioro Diritto Bi-plastificato H 17 cm
1110105	Bordo sfioro Curvabile Bi-plastificato H 17 cm
1120104	Bordo sfioro Diritto Zincato H 17 cm
1120105	Bordo sfioro Curvabile Zincato H 17 cm
1240115	Profilo a "Z" plastificato interno 10 x 20 x 10 mm
1240116	Profilo a "L" plastificato esterno 25 x 15 mm
1120117	Rivetti 4,8 x 18 mm confezione da 100 pz



Piletta in PVC, flange in PA e viti AISI 304
Portata max 5 m³/h a 0,5 m/sec. Attacco tubo Ø 75 / 90 mm

Codice	Descrizione
1110106	Piletta / aspirazione in PVC



ACCESSORI PER IL MONTAGGIO

Codice	Descrizione
1120111	Tasselli M12 x 120 per fissaggio piedini di regolazione
1120112	Vernice antiruggine al cromato di zinco Kg 6
1120113	Diluyente nitro lt 1
1120114	Vite M12 x 60 per regolazione livello pannelli
1120115	Dado zincato M12
1120116	Rondella piana zincata M12
1120123	Piolo per fissaggio struttura prefabbricata

Su richiesta si effettuano preventivi anche per la fornitura di scale romane completamente realizzate in acciaio zincato da utilizzare con i nuovi pannelli ad incastro NG15.



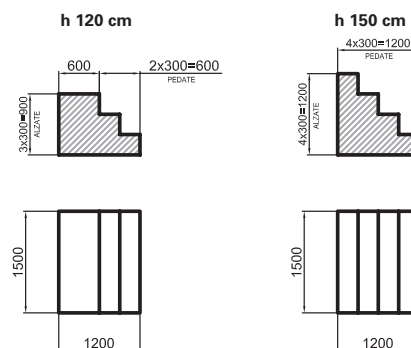
SCALE IN EPS

Scale realizzate in EPS AE densità 35 kg m³ con resina cementizia e rete rinforzante in fibra di vetro.
Disponibile in varie dimensioni e con possibilità di inserire bocchette ed accessori.



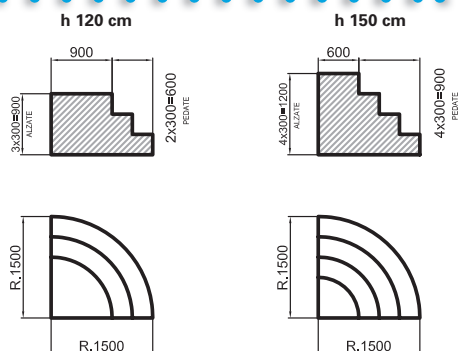
SCALA RETTILINEA

Codice	Descrizione
1320420	Scala EPS rettilinea per struttura h 120
1320421	Scala EPS rettilinea per struttura h 150



SCALA TONDA AD ANGOLO R. 1500

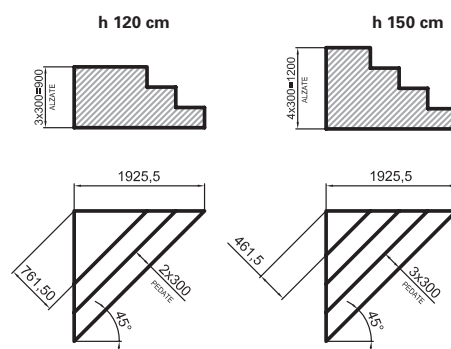
Codice	Descrizione
1320422	Scala EPS tonda angolo per struttura h 120
1320423	Scala EPS tonda angolo per struttura h 150



STRUTTURE PREFABBRICATE

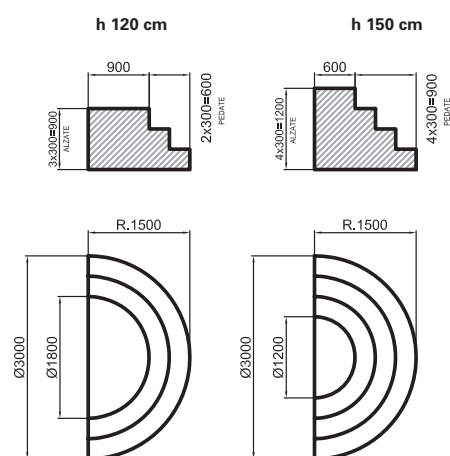
SCALA AD ANGOLO 45°

Codice	Descrizione
1320424	Scala EPS ad angolo 45° per struttura h 120
1320425	Scala EPS ad angolo 45° per struttura h 150



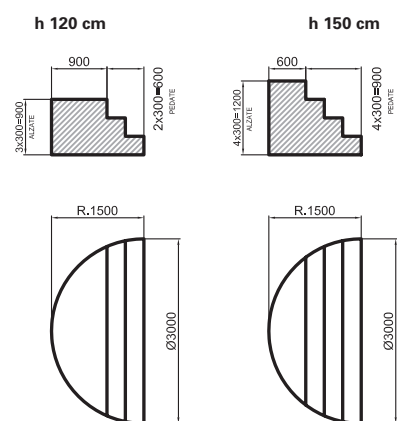
SCALA SEMITONDA INTERNA R. 1500

Codice	Descrizione
1320426	Scala EPS semitonda R. m 1,5 per struttura h 120
1320427	Scala EPS semitonda R. m 1,5 per struttura h 150



SCALA ROMANA R. 1500

Codice	Descrizione
1320428	Scala EPS scala Romana R. m 1,5 per struttura h 120
1320429	Scala EPS scala Romana R. m 1,5 per struttura h 150



ACCESSORI

Codice	Descrizione
1320409	Colla per EPS cartuccia 290 ml
1320410	Bombola schiuma poliuretanic per EPS da 750 ml



Scarica le istruzioni posa

New Pool s.r.l.
Via Nazario Sauro, 12 - 20862 Arcore MB
Tel. 039 617842 e-mail: info@newpool.it

Centro Assistenza NewPool
S.S. per Alessandria, 35 - 15057 Tortona AL
Tel. 039 617842 - int 350 e-mail: service@newpool.it

www.newpool.it



NEWPOOL
EUROPEAN SOLUTIONS & COMPONENTS

