

NEW POOL

INDICE

- 25 STRUTTURE
- 57 FILTRAZIONE
- 111 TRATTAMENTO ACQUA
- 171 CIRCOLAZIONE
- 197 ILLUMINAZIONE
- 215 ACCESSORI VASCA
- 241 IDROMASSAGGIO
- 265 RISCALDAMENTO
- 281 COPERTURE
- 297 PULIZIA
- 317 PRODOTTI CHIMICI
- 325 RIVESTIMENTI e BORDI
- 363 TUBAZIONI e RACCORDERIA



NEWPOOL WAY

La via e la filosofia NewPool

"Lavoriamo col cuore"

"Lavoriamo con i professionisti, da professionisti"

"Lavoriamo per farti crescere con i nostri prodotti"

"Priorità alla qualità e ai servizi"

"Opportunità di business nel tuo territorio"

"Protezione commerciale: no e-commerce"

"Prodotti esclusivi riservati ai professionisti"



NEW

CHI SIAMO

NewPool è un'azienda formata da un team giovane e dinamico con un'importante bagaglio di conoscenze ed esperienze nel settore piscine.

Crediamo nei rapporti tra le persone, ascoltiamo e dialoghiamo con tutti i nostri Clienti per comprendere e trovare insieme a loro le migliori soluzioni.

Offriamo prodotti di alto livello qualitativo garantendo un ottimo rapporto qualità prezzo per realizzare i progetti più ambiziosi.

POOL

LE PERSONE

Il cuore pulsante dell'Azienda

Con la loro carica umana e le loro competenze e professionalità specifiche, le persone rappresentano uno dei principali valori aggiunti della New Pool.



Gianluca Alberti
CEO



Danilo Farronato
Area manager nord-ovest



Maurizio Ritacco
Area manager Sede



Umberto Bettoni
Area manager nord-est



Andrea Puci
Area manager centro



Marco Marcialis
Area manager sud



Mauro Brambilla
Assistente commerciale



Monica Colombo
Assistente commerciale



Costantino Vernillo
Assistente commerciale



Carla Piazza
Customer service



NEW POOL WAY

INNOVATION & SERVICE



Roberto Comizzoli
Ufficio tecnico



Fabio Meraviglia
Ufficio tecnico



Andrea Cattaneo
Produzione



Gaetano Contemi
Service



Stefano Sirtori
Magazzino



Simone Corbetta
Magazzino



Daniel Motta
Magazzino



Simone Milesi
Ufficio acquisti



Alessandra Polini
Responsabile amministrativo



Francesca Colnaghi
Amministrazione





Investiamo nel futuro

Crediamo che il modo migliore per continuare a crescere sia quello di investire e migliorare la qualità del servizio che offriamo alla nostra clientela.

Per far questo abbiamo ampliato la nostra nuova sede lavorando per riorganizzare tutti gli spazi, creando nuovi uffici e una logistica che supporti al meglio i nostri Clienti e collaboratori.





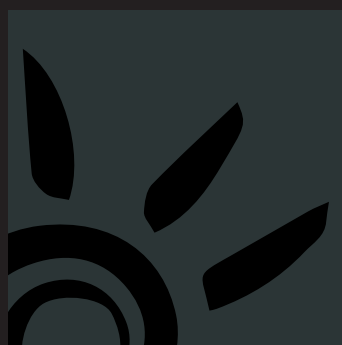
Oltre 12000 referenze a tua disposizione

Deposito e spedizioni: 2600 mq² di magazzino a nord-est di Milano. L'ottima logistica ci consente di garantire consegne in tempi brevi soddisfacendo pienamente le esigenze dei nostri Clienti.



Crediamo nella formazione

I nostri corsi tecnico-commerciali hanno l'obiettivo di formare la nostra clientela su nuovi prodotti e servizi inseriti a catalogo, aggiornare sulle nuove release di prodotti già in commercio, offrire consigli tecnici per utilizzare al meglio i nostri prodotti e rispondere in tempo reale alle vostre domande.



NEW POOL WAY

INNOVATION & SERVICE

Prova la tecnologia New Pool

I prodotti, selezionati ed installati, a vostra disposizione per scoprirne la qualità, la tecnologia e le funzionalità.



I NOSTRI PARTNER

Affidabilità e competenza
per realizzazioni e servizi di qualità!

Abbiamo selezionato partner commerciali e realtà produttive che ci permettono di garantire la giusta continuità di prodotto, ricerca e sviluppo.

Offriamo esclusivamente prodotti di alto livello qualitativo garantendo un ottimo rapporto qualità prezzo.

Prendiamo seriamente il futuro del nostro Pianeta e per questo abbiamo selezionato brand e prodotti che siano in linea con i principi di sostenibilità nel settore delle piscine private e pubbliche.



Conforme alla norma di sicurezza
EN 16713-1



Conforme alla norma di sicurezza
EN 13451-1-3



Conforme alla norma di sicurezza
EN 16582-1 2015



IDONEO USO PUBBLICO



**NEW
POOL
WAY**

INNOVATION & SERVICE

BSV.
with you since 1984



Sistemi di clorazione acqua con elettrolisi del sale per piscine private e pubbliche.

maytronics
Exceptional Pool Experience



Pulitori professionali automatici per la pulizia di piscine ad uso privato e pubblico.

AQUA
INDUSTRIAL GROUP



Accessori di circolazione, filtrazione e trattamento acqua Made in Italy



Filtri costruiti in Italia, per piscine private e pubbliche, di alta qualità.

saci
pumps



Elettropompe di ultima generazione ad alto rendimento, per impianti pubblici e privati.

PENTAIR



Apparecchiature per il riscaldamento dell'acqua di piscina e SPA.

ProMinent®



Sistemi di controllo e dosaggio di prodotti chimici per piscina.

AQA®



Accessori e giochi d'acqua professionali per interno ed esterno piscina, in acciaio Inox.



Distributore ufficiale divisione piscine per l'Italia

I NOSTRI BRAND

Brand e progetti di forte identità.

L'esperienza e la professionalità dei nostri consulenti vi affiancherà nello sviluppo del progetto e nella selezione dei prodotti, continuando a supportarvi nella fase di installazione e realizzazione.



NEW POOL WAY

INNOVATION & SERVICE

A moda nostra!





Piscine fuori terra di design



Pulitori Maytronics by New Pool



Sali al magnesio per il benessere in piscina



Materiali filtranti selezionati da New Pool

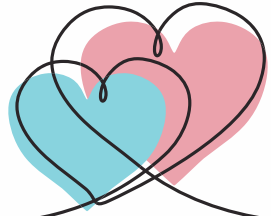
Le piscine fuoriterra che trasformano il tuo ambiente
in un'oasi di relax elegante e unico.



www.piscinepoolover.it

POOLOVER™

PISCINE DESIGN by NEWPOOL



KAPTUR™

S E R I E S



maytronics
Exceptional Pool
Experience

SOLO PER I PROFESSIONISTI

La nuova serie di pulitori Kaptur by Maytronics, è una gamma esclusiva New Pool, riservata ai professionisti delle piscine.

NO E-COMMERCE

Trasparenza, efficienza e professionalità



KAPTUR™
NEWPOOL WAY INNOVATION SERVICE
POINT

VANTAGGI

Prodotti innovativi ed affidabili.
Gamma completa per tutte le necessità.
Protezione commerciale: no vendita e-commerce.



NEW POOL SERVICE



AFFIDA I TUOI PULITORI ALLA NOSTRA ESPERIENZA

Professionalità e competenza, l'utilizzo di apparecchiature e ricambi originali Maytronics, ti garantiscono un servizio completo e scrupoloso.



Centro Assistenza Tecnica New Pool
15057 Tortona (AL) - S.S. per
Alessandria, 35
Tel. 039 617842 - int 350
e-mail: service@newpool.it



NEW



POOL



Strutture prefabbricate 25

- Casseri in polistirolo New Style **28**
- Pannelli in acciaio rivestiti in Magnelis® **36**
- Pannelli in acciaio biplastificato e zincato **48**

Filtrazione 57

- Filtri piscine private **60**
- Filtri piscine pubbliche **68**
- Valvole selettive
manuali, e batterie **76**
- Pompe piscine residenziali **78**
- Pompe piscine pubbliche **84**
- Monoblocchi **90**
- Locali tecnici in VTR **91**
- Quadri elettrici **100**
- Accessori vasca di compenso **106**

Trattamento acqua 111

- Sistemi elettrolisi **114**
- Sistemi di disinfezione Prominent **147**
- Dosaggio e regolazione **159**
- Dosatori a lambimento ed accessori **164**
- Accessori analisi **166**

Circolazione 171

- Skimmer **172**
- Scarichi di fondo **178**
- Bocchette e passanti **182**
- Accessori circolazione in acciaio inox **190**

Illuminazione 197

- Fari standard **198**
- Lampade e fari a led **200**
- Trasformatori **213**

Accessori vasca 215

- Scalette e corrimano **216**
- Trampolini **220**
- Docce solari **222**
- Docce e lavapiedi **228**
- Cascate a pavimento e parete **232**
- Soffioni a pavimento e parete **238**

Idromassaggio 241

- Lettini **242**
 - Geyser e acqua bubble **244**
 - Soffianti **246**
 - Bocchette idromassaggio **248**
 - Pulsanti idromassaggio **251**
 - Quadro di comando per idromassaggio **252**
 - Nuoti controcorrente **260**
-

Riscaldamento 265

- Pompe di calore **269**
- Scambiatori di calore acqua **274**
- Scambiatori di calore elettrici **278**
- Scambiatori di calore a piastra **279**

Coperture 281

- Coperture automatiche **282**
- Coperture di sicurezza **290**
- Coperture isothermiche **292**
- Rulli avvolgitori **293**
- Coperture invernali **294**

Pulizia 297

- Pulitori automatici Dolphin **300**
- Accessori pulizia manuali **313**

Prodotti chimici 317

- Correttori acqua **318**
- Disinfezione cloro / multiazione **319**
- Alghicidi **321**
- Svernanti e flocculanti **322**
- Detergenti e prodotti complementari **323**

Rivestimenti 325

- Rivestimenti HAOGENPLAST **328**
- Rivestimenti ELBTAL **338**
- Rivestimenti SOPREMA **346**
- Accessori rivestimento **352**
- Bordi **354**
- Canali e griglie di sfioro **360**

Raccorderia 363

- Tubazioni semirigide **364**
- Raccorderia PVC **370**
- Valvole a sfera e a farfalla **376**
- Valvole di non ritorno **377**
- Collettori **378**





STRUTTURE PREFABBRICATE

DAI FORMA AL TUO SOGNO
CON LA TECNOLOGIA NEW POOL



NEWPOOL
EUROPEAN SOLUTIONS & COMPONENTS



CASSERI POLISTIROLO NEW STYLE

NEW STYLE è un sistema costruttivo per piscine, costituito da casseri a perdere in Polistirene Espanso Sinterizzato (EPS). I blocchi consentono la realizzazione di piscine dalle svariate forme, regolari e a forma libera. Il sistema consiste nel costruire le pareti delle piscine incastrando tra loro i blocchi di polistirolo, armandoli con adeguati ferri e riempendoli di calcestruzzo (0,15 m³/m²).

I casseri NEW STYLE sono disponibili nella versione diritta e curvabile, con densità 30 Kg/m³.

Le dimensioni dei blocchi (L 125 x S 25 x H 30 cm) consentono di costruire in breve tempo ed in modo preciso le pareti della piscina.

L'EPS è un materiale con un forte potere isolante che rimane inalterato nel tempo.

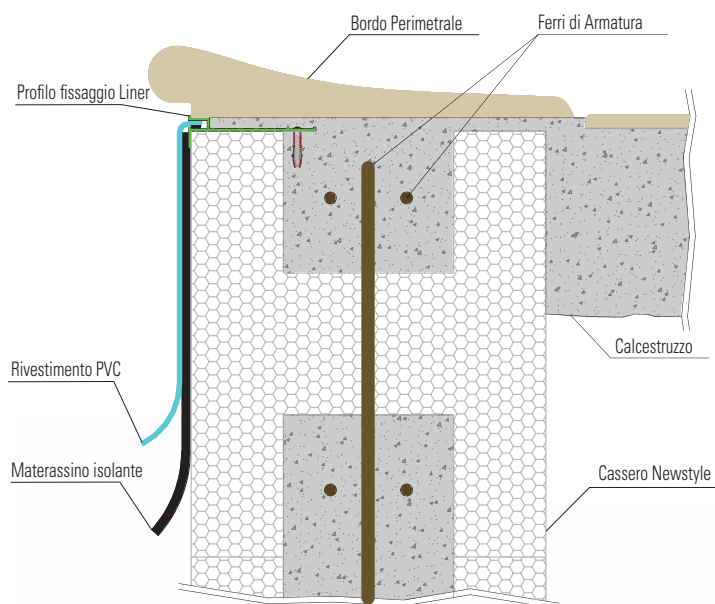
Consente di mantenere l'acqua ad una temperatura più elevata rispetto ad altre tecniche costruttive, riducendo la dispersione di calore ed aumentando il periodo di utilizzo della piscina durante la bella stagione. L'EPS non si decompone. L'EPS è privo di valori nutritivi che potrebbero causare la crescita di funghi, batteri o altri microrganismi, non consentendo formazioni di muffe.

Non degrada in presenza di acqua o vapore.

E' un materiale traspirante.

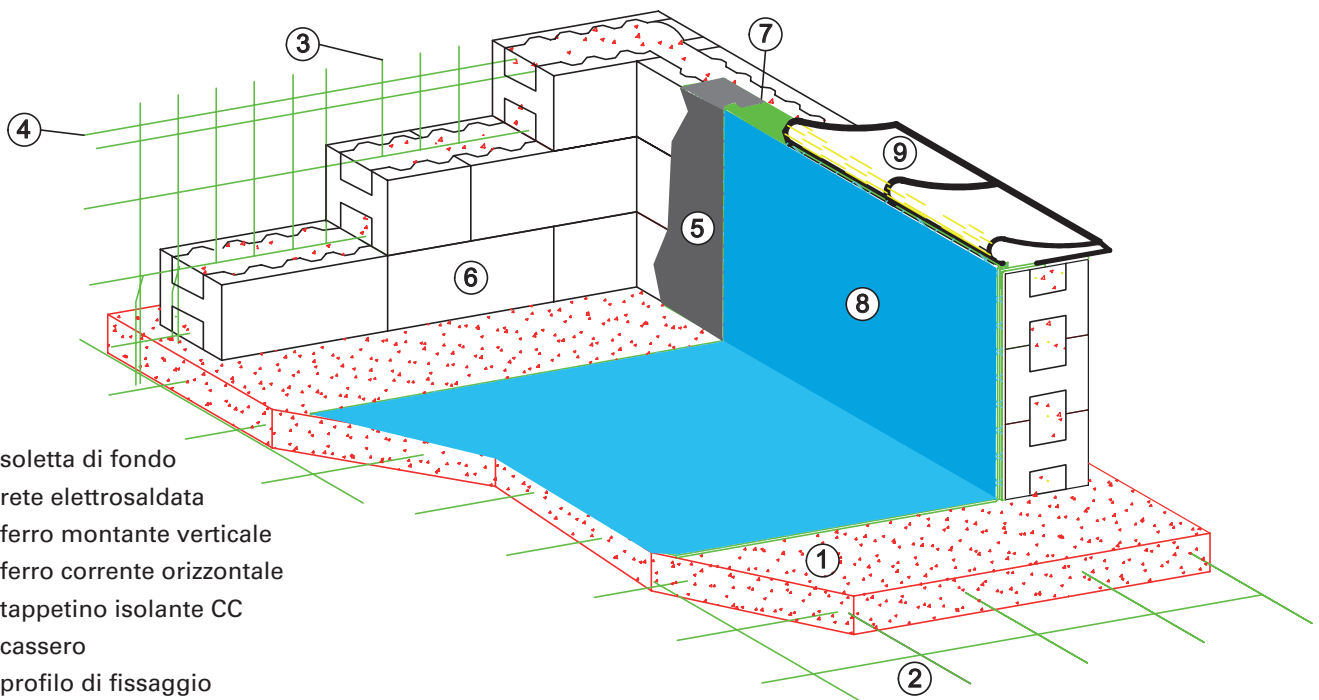
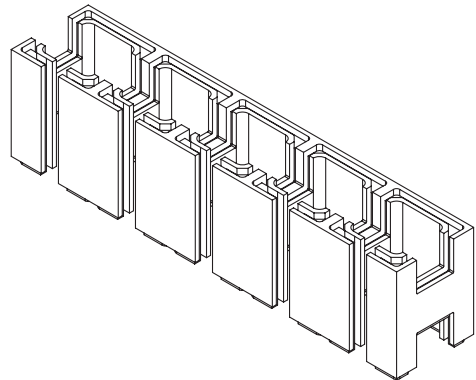
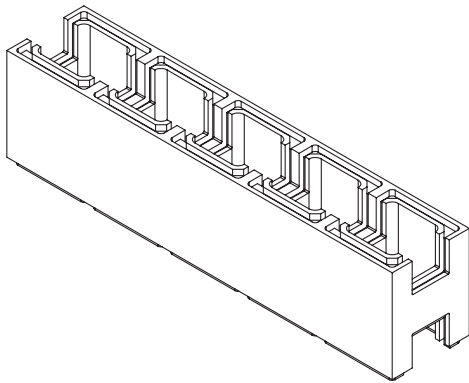
E' atossico ed inerte.

Per la sua notevole stabilità chimica non costituisce un pericolo per l'ambiente (terreno e atmosfera) e non presenta alcun fattore di pericolo per la salute.



STRUTTURE PREFABBRICATE

CASSERI POLISTIROLO NEW STYLE



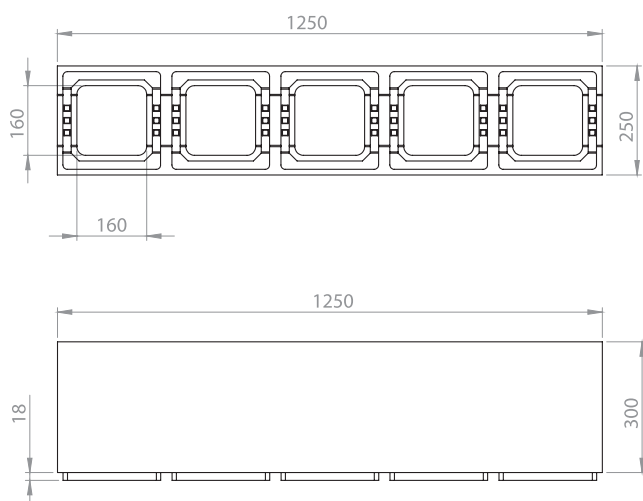
- 1) soletta di fondo
- 2) rete elettrosaldata
- 3) ferro montante verticale
- 4) ferro corrente orizzontale
- 5) tappetino isolante CC
- 6) cassero
- 7) profilo di fissaggio
- 8) rivestimento in PVC
- 9) bordo perimetrale

CASSERI POLISTIROLO NEWSTYLE

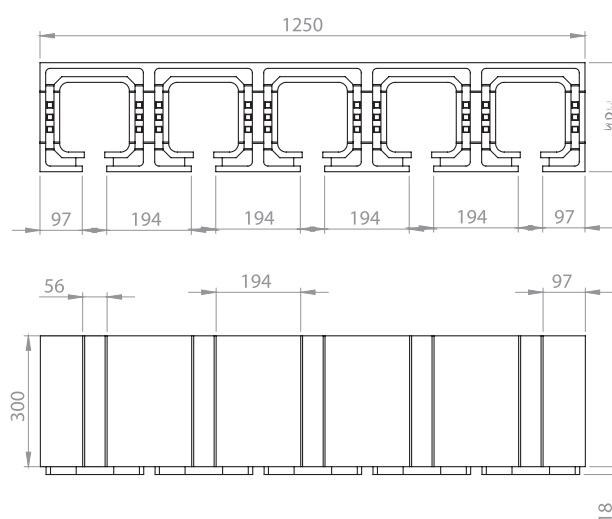
Codice	Descrizione
1140420	BLOCCO NEWSTILE DIRITTO
1140421	BLOCCO NEWSTYLE RAGGIABILE
1140422	TAPPO CHIUSURA NEWSTYLE ESTREMITA'
1140423	CUNEO X BLOCCO NEWSTYLE RAGGIO 0,00
1140424	CUNEO X BLOCCO NEWSTYLE RAGGIO 1,50
1140425	CUNEO X BLOCCO NEWSTYLE RAGGIO 2,00
1140426	CUNEO X BLOCCO NEWSTYLE RAGGIO 2,50
1140427	CUNEO X BLOCCO NEWSTYLE RAGGIO 3,00
1140428	CUNEO X BLOCCO NEWSTYLE RAGGIO 6,00
1140429	TAPPO CHIUSURA DOPPIO



CASSERO DIRITTO



CASSERO CURVO



ACCESSORI PER CASSERI NEWSTYLE

Codice	Descrizione
1140416	Materassino PE adesivo rotoli H 1,5 x 50 mt - spessore 5 mm
1140417	Materassino PE adesivo rotoli H 1,5 x 40 mt - spessore 10 mm



PROFILI PER ANCORAGGIO RIVESTIMENTO PVC

Codice	Descrizione
1240105	Profilo alluminio anodizzato largo senza aletta
1240112	Profilo alluminio anodizzato largo pretagliato senza aletta



STRUTTURE PREFABBRICATE



MODELLI PISCINE STANDARD CON CASSERI EPS

Fornitura dei casseri, delle chiavette di chiusura angolo e delle chiavette per raggiatura necessari alla costruzione delle piscine standard in elenco.

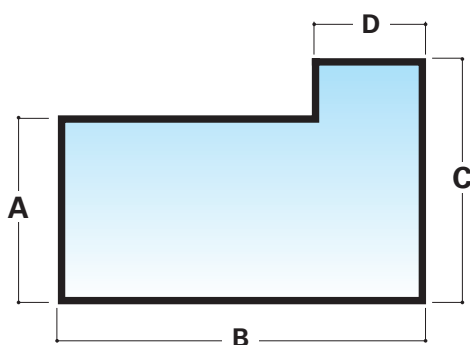


Piscina rettangolare

A x B (m)	Altezza
3,00 x 6,00	1,20
	1,50
3,00 x 7,50	1,20
	1,50
4,00 x 8,00	1,20
	1,50
4,50 x 9,00	1,20
	1,50
5,00 x 10,00	1,20
	1,50
6,00 x 12,00	1,20
	1,50



Scarica i disegni

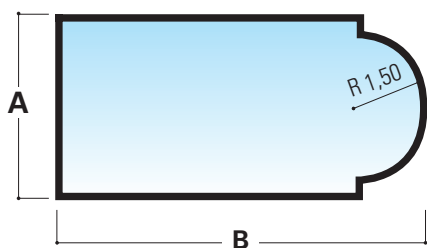


Piscina rettangolare con nicchia per scala laterale

A x B x C x D (m)	Altezza
3,00 x 6,00 x 4,50 x 2,40	1,20
	1,50
3,00 x 7,50 x 4,50 x 2,40	1,20
	1,50
4,00 x 8,00 x 5,50 x 2,40	1,20
	1,50
4,50 x 9,00 x 6,00 x 2,40	1,20
	1,50
5,00 x 10,00 x 6,50 x 2,40	1,20
	1,50
6,00 x 12,00 x 7,50 x 2,40	1,20
	1,50



Scarica i disegni



Piscina rettangolare con scala romana, raggio 1,50 m

A x B (m)	Altezza
4,00 x 8,00 + 1,50	1,20
	1,50
4,00 x 9,00 + 1,50	1,20
	1,50
5,00 x 10,00 + 1,50	1,20
	1,50
6,00 x 12,00 + 1,50	1,20
	1,50



Scarica i disegni

MODELLI PISCINE STANDARD CON CASSERI EPS

Fornitura dei casseri, delle chiavette di chiusura angolo e delle chiavette per raggiatura necessari alla costruzione delle piscine standard in elenco.

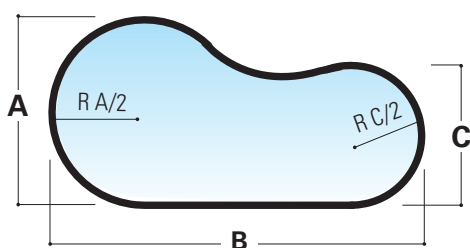


Piscina rettangolare con un lato stonato

A x B (m)	Altezza
3,00 x 6,00	1,20
	1,50
3,00 x 7,50	1,20
	1,50
4,00 x 8,00	1,20
	1,50
4,00 x 9,00	1,20
	1,50
5,00 x 10,00	1,20
	1,50
6,00 x 12,00	1,20
	1,50



Scarica i disegni

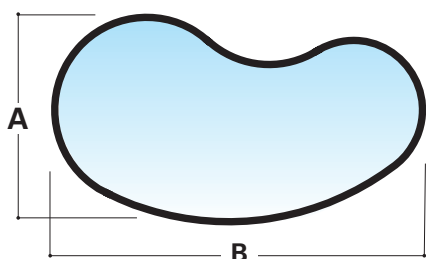


Piscina forma libera con un lato dritto

A x B x C (m)	Altezza
4,00 x 8,00 x 3,00	1,20
	1,50
5,00 x 10,00 x 4,00	1,20
	1,50
6,00 x 12,00 x 5,00	1,20
	1,50



Scarica i disegni

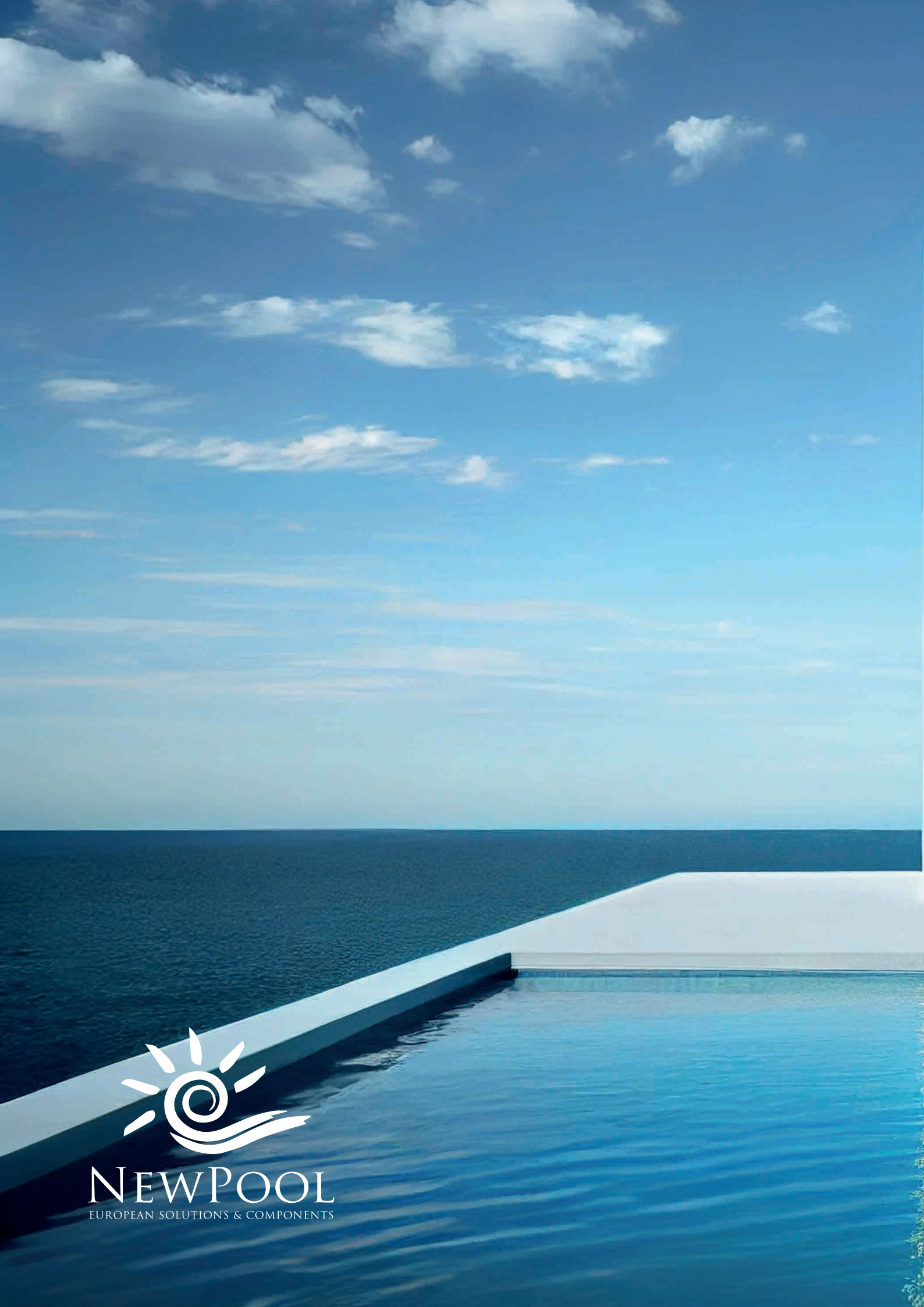


Piscina forma libera a fagiolo

A x B (m)	Altezza
4,40 x 8,00	1,20
	1,50
6,00 x 10,40	1,20
	1,50



Scarica i disegni



NEWPOOL
EUROPEAN SOLUTIONS & COMPONENTS

PISCINE PREFABBRICATE CON PANNELLI **Magnelis®**



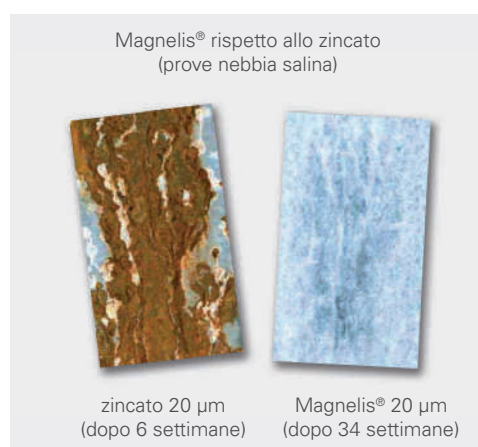
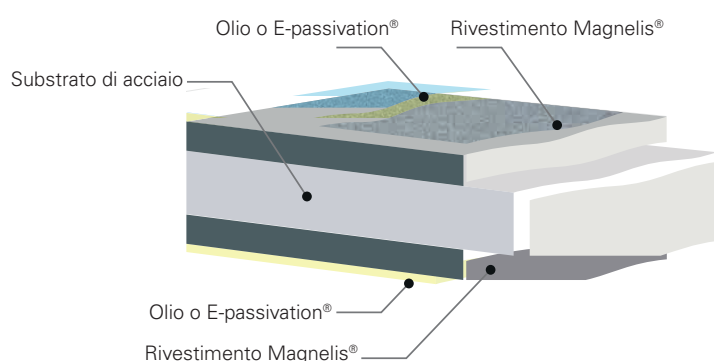
PANNELLI ACCIAIO RIVESTITI IN **Magnelis®**

Pannelli in acciaio rivestiti in Magnelis, modulari, senza saldature e con regolazioni per facilitarne la posa. Facili e veloci da installare, permettono la costruzione di piscine con forme regolari o libere, sia a skimmer che con bordo sfioro, interrate o fuoriterra autoportanti e certificate con calcoli strutturali. Disponibili con altezze standard di cm 130 e 150, pieni o preforati per il montaggio degli accessori di circolazione e dei fari, larghezze disponibili cm 80 – 60 – 50 – 40.

Eccellente resistenza alla corrosione:

- tre volte superiore rispetto all'acciaio zincato (basandosi su test in ambiente esterno),
- l'auto-cicatizzazione garantisce un'ottima protezione sui bordi tagliati
- l'alternativa migliore e più economica rispetto alla post-zincatura.

Magnelis® viene prodotto su una linea di zincatura a caldo classica, ma il bagno di metallo fuso è caratterizzato da una composizione chimica unica: zinco, 3,5% di alluminio e 3% di magnesio.

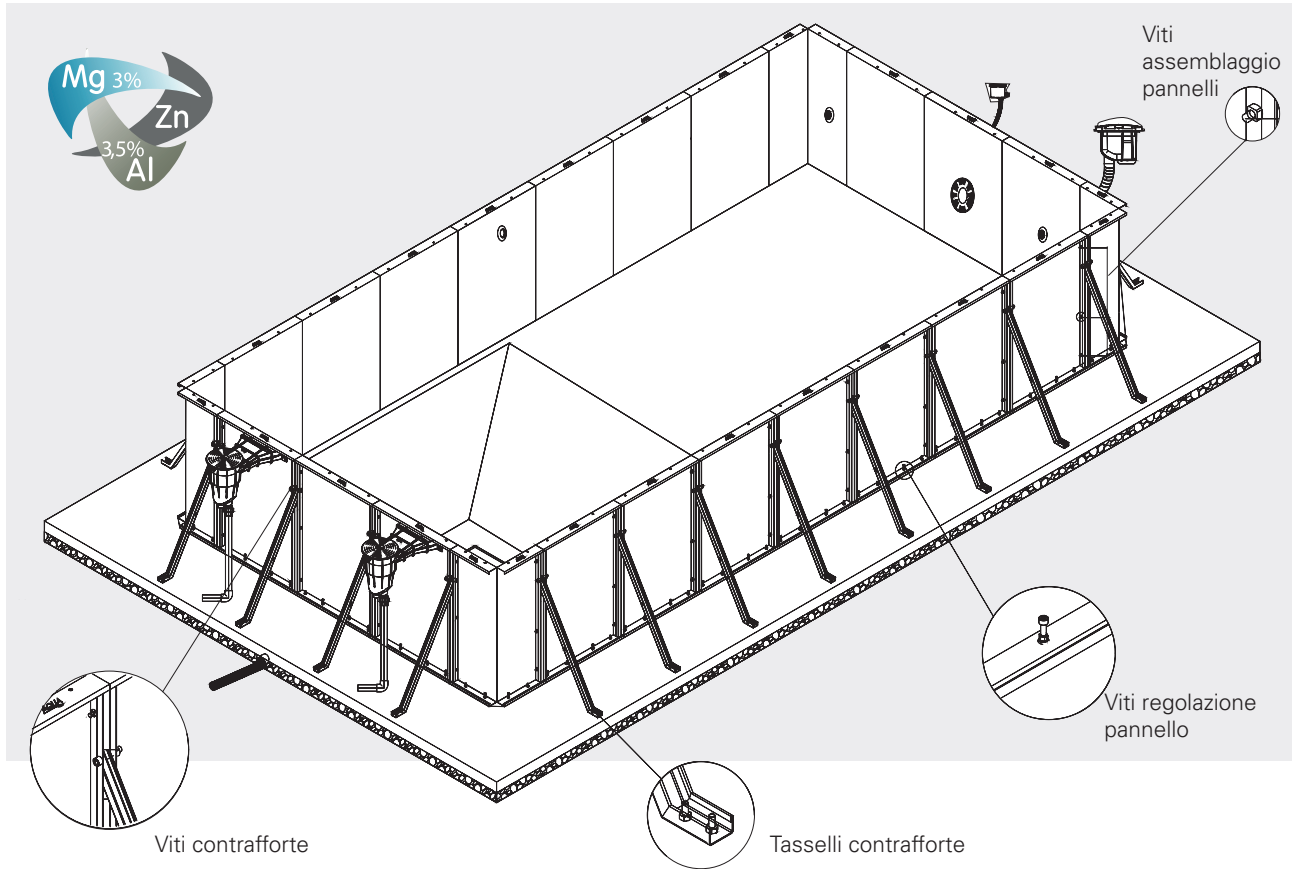


La composizione di Magnelis® (3% Mg e 3,5% Al) ricopre con uno strato di protezione denso, stabile e duraturo. Lo strato compatto di Magnelis® agisce da barriera protettiva, evitando che l'acciaio sottostante venga a contatto con l'ambiente. Il risultato è una protezione altamente efficace contro la corrosione, anche negli ambienti più aggressivi.

I risultati dei test in nebbia salina e dei test di corrosione ciclici hanno messo in evidenza la netta superiorità di Magnelis® rispetto agli altri rivestimenti metallici.



STRUTTURE PREFABBRICATE



MODELLI PISCINE STANDARD CON PANNELLI **Magnelis®** MODULO 80

La fornitura comprende tutti i pannelli, contrafforti laterali e bulloneria necessaria alla costruzione delle piscine standard in elenco.

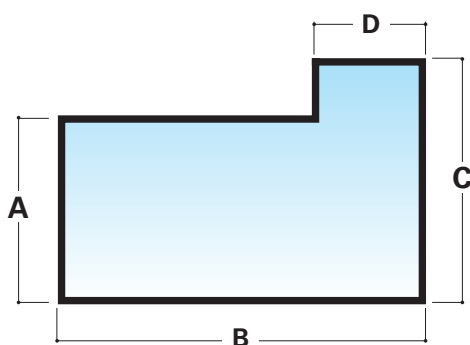


Piscina rettangolare

A x B (m)	Altezza
3,00 x 6,00	1,30
	1,50
3,00 x 7,50	1,30
	1,50
4,00 x 8,00	1,30
	1,50
4,50 x 9,00	1,30
	1,50
5,00 x 10,00	1,30
	1,50
6,00 x 12,00	1,30
	1,50



Scarica i disegni

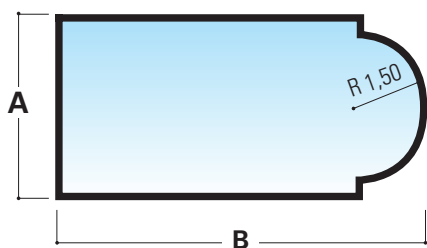


Piscina rettangolare con nicchia per scala laterale

A x B x C x D (m)	Altezza
3,00 x 6,00 x 4,50 x 2,40	1,30
	1,50
3,00 x 7,50 x 4,50 x 2,40	1,30
	1,50
4,00 x 8,00 x 5,50 x 2,40	1,30
	1,50
4,50 x 9,00 x 6,00 x 2,40	1,30
	1,50
5,00 x 10,00 x 6,50 x 2,40	1,30
	1,50
6,00 x 12,00 x 7,50 x 2,40	1,30
	1,50



Scarica i disegni



Piscina rettangolare con scala romana, raggio 1,50 m

A x B (m)	Altezza
4,00 x 8,00 + 1,50	1,30
	1,50
4,00 x 9,00 + 1,50	1,30
	1,50
5,00 x 10,00 + 1,50	1,30
	1,50
6,00 x 12,00 + 1,50	1,30
	1,50

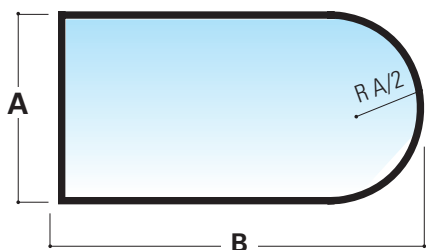


Scarica i disegni

STRUTTURE PREFABBRICATE

MODELLI PISCINE STANDARD CON PANNELLI **Magnelis®** MODULO 80

La fornitura comprende tutti i pannelli, contrafforti laterali e bulloneria necessaria alla costruzione delle piscine standard in elenco.

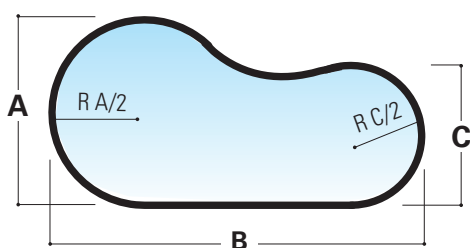


Piscina rettangolare con un lato stonato

A x B (m)	Altezza
3,00 x 6,00	1,30
	1,50
3,00 x 7,50	1,30
	1,50
4,00 x 8,00	1,30
	1,50
4,00 x 9,00	1,30
	1,50
5,00 x 10,00	1,30
	1,50
6,00 x 12,00	1,30
	1,50



Scarica i disegni

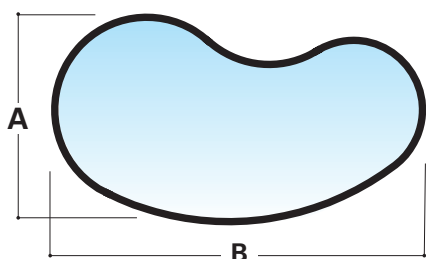


Piscina forma libera con un lato dritto

A x B x C (m)	Altezza
4,00 x 8,00 x 3,00	1,30
	1,50
4,50 x 9,00 x 3,50	1,30
	1,50
5,00 x 10,00 x 4,00	1,30
	1,50
6,00 x 12,00 x 5,00	1,30
	1,50



Scarica i disegni



Piscina forma libera a fagiolo

A x B (m)	Altezza
3,15 x 5,87	1,30
	1,50
3,90 x 7,00	1,30
	1,50
4,40 x 8,00	1,30
	1,50
5,30 x 9,90	1,30
	1,50
6,50 x 12,00	1,30
	1,50



Scarica i disegni

PANNELLO ACCIAIO **Magnelis®** MODULO 80 - H 130 / 150

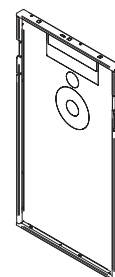
PANNELLI M80 DRITTI

Descrizione	Codice h 130	Codice h 150
Pannello dritto L 20 cm	A800130020IL	A800150020IL
Pannello dritto L 35 cm	A800130035IL	A800150035IL
Pannello dritto L 40 cm	A800130040IL	A800150040IL
Pannello dritto L 50 cm	A800130050IL	A800150050IL
Pannello dritto L 60 cm	A800130060IL	A800150060IL
Pannello dritto L 80 cm	A800130000IL	A800150000IL



PANNELLI M80 MULTIFORO DRITTO L 80

Descrizione	Codice h 130	Codice h 150
Pannello multiforo accessori AQUA	A80013000MIL	A80015000MIL
Pannello multiforo AQUA Performance	A80013000BLMIL	A80015000BLMIL
Pannello multiforo accessori FLUIDRA	A80013001MIL	A82015001MIL



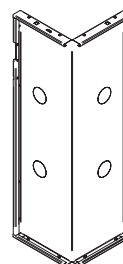
CONTRAFFORTE

Descrizione	Codice h 130	Codice h 150
Contrafforte per pannello	A800130007IL	A800150007IL



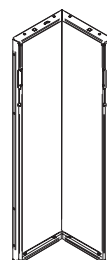
PANNELLI AD ANGOLO 90°

Descrizione	Codice h 130	Codice h 150
Pannello angolo 90° L 40 x 40 cm	A800130090IL	A800150090IL



PANNELLI AD ANGOLO 270°

Descrizione	Codice h 130	Codice h 150
Pannello angolo rovescio 270° L 80 cm	A800130270IL	A800150270IL

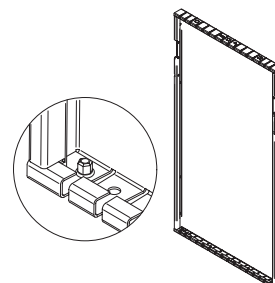


STRUTTURE PREFABBRICATE

PANNELLO ACCIAIO **Magnelis®** MODULO 80 - H 130 / 150

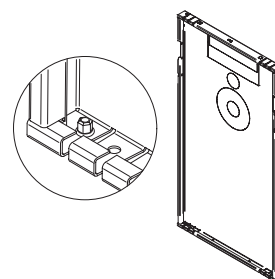
PANNELLI M80 FLEX CURVABILE

Descrizione	Codice h 130	Codice h 150
Pannello FLEX L 80 cm	A800130FE0IL	A800150FE0IL
Pannello FLEX L 60 cm	A800360FE0IL	A800560FE0IL
Pannello FLEX L 40 cm	A800340FE0IL	A800540FE0IL



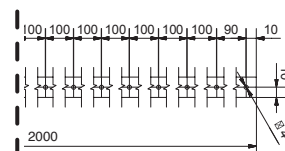
PANNELLI M80 FLEX CURVABILE PREFORATO ACCESSORI ACQUA

Descrizione	Codice h 130	Codice h 150
Pannello multiforo acc. AQUA L 80 cm	A800130FEMIL	A800150FEMIL



STRISCIA PER PANNELLI FLEX

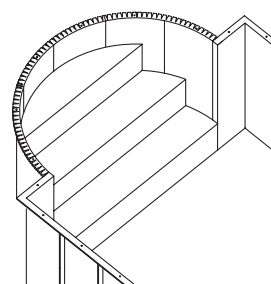
Descrizione	Codice h 130	Codice h 150
Striscia L 2000 h 20 per pannelli FLEX	A800120009I	A800120009I



NICCHIA PER SCALA ROMANA R.1,50 m

Descrizione	Codice h 130	Codice h 150
Pannello angolo rovescio DX-L10 x 37,75	A800130271IL	A800150271IL
Pannello angolo rovescio SX-L10 x 37,75	A800130272IL	A800150272IL
Pannello FLEX L 78,5 cm h 130*	A800138FE0IL	A800148FE0IL

* N° 6 pannelli necessari a comporre la nicchia scala.



ACCESSORI PER IL MONTAGGIO STRUTTURE **Magnelis®**

Codice	Descrizione
A800800002C	Dado quadro DIN 57 ZN B.M12
n° 1 ogni contrafforte - n° 3 per pannello h 120 - n° 4 per pannello h 150	



Codice	Descrizione
A800800024B	Vite M12 x 20 ZN BR testa cilindrica
n°3 per pannello h 120 - n° 4 per pannello h 150	



Codice	Descrizione
A800800023VS	Vite M8 x 60 ZN BR testa cilindrica tutto filetto
n° 1 ogni contrafforte - n° 2 per pannello	



Codice	Descrizione
A800800026C	Tassello metallico ancoraggio Inox
n° 2 ogni contrafforte - n° 2 per pannello h 120 - n° 3 per pannello h 150	



Codice	Descrizione
A800800025B	Vite M12 x 60 ZN BR testa cilindrica
n° 1 ogni contrafforte	



Codice	Descrizione
AMB010170	Dado M8 UNI 5588-Inox A2
n° 1 ogni contrafforte	

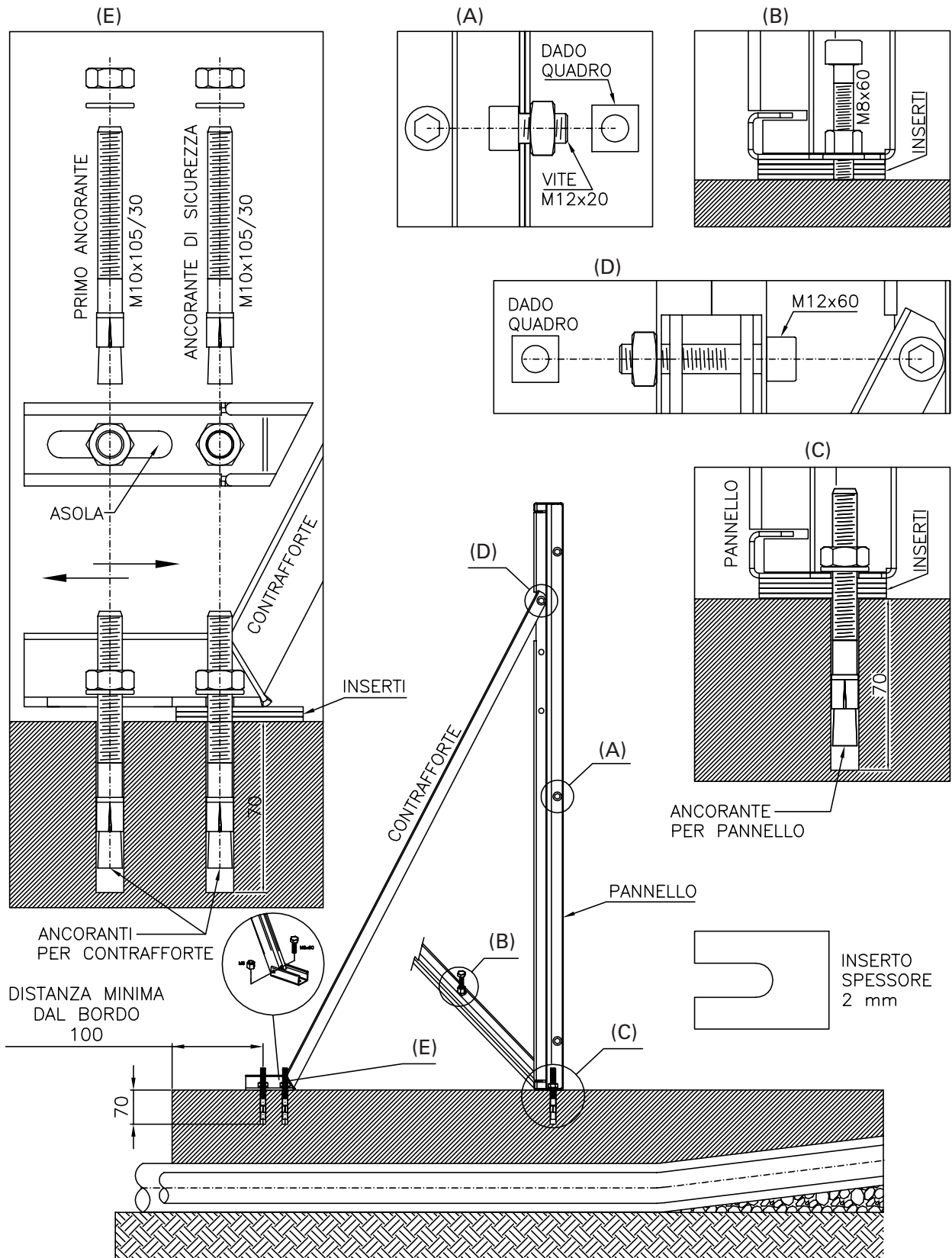


Codice	Descrizione
A800800023S	Spessore 2 mm di regolazione
n° 6 ogni pannello	



STRUTTURE PREFABBRICATE

ACCESSORI PER IL MONTAGGIO STRUTTURE Magnelis®

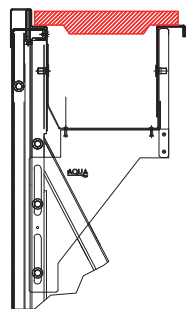


CANALE SFIORATORE **Magnelis®**

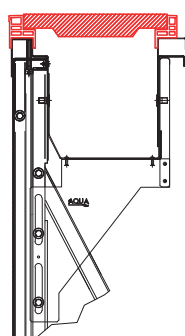
Il canale bordo sfioratore REGULA può essere regolato da una profondità minima di 17 cm ad un max di 25 cm, inoltre regolando la pendenza verso le pilette (d.125) consente di avere una portata di acqua superiore.

Il canale sfioratore regolabile può ospitare sia le griglie in pietra che la più tradizionale griglia in PVC da 25 cm di larghezza. La parte interna deve essere rivestita con telo in pvc per garantire l'impermeabilità.

VERSIONE RETTILINEA



VERSIONE CURVABILE



Scheda tecnica

- 1 - Lato interno canale
- 2 - Canale
- 3- Lato esterno canale
- 4 - Asta di rinforzo e bloccaggio
- 5 - Giunzione canale
- 6 - Squadra di sostegno

CANALE A SFIORO RETTILINEO

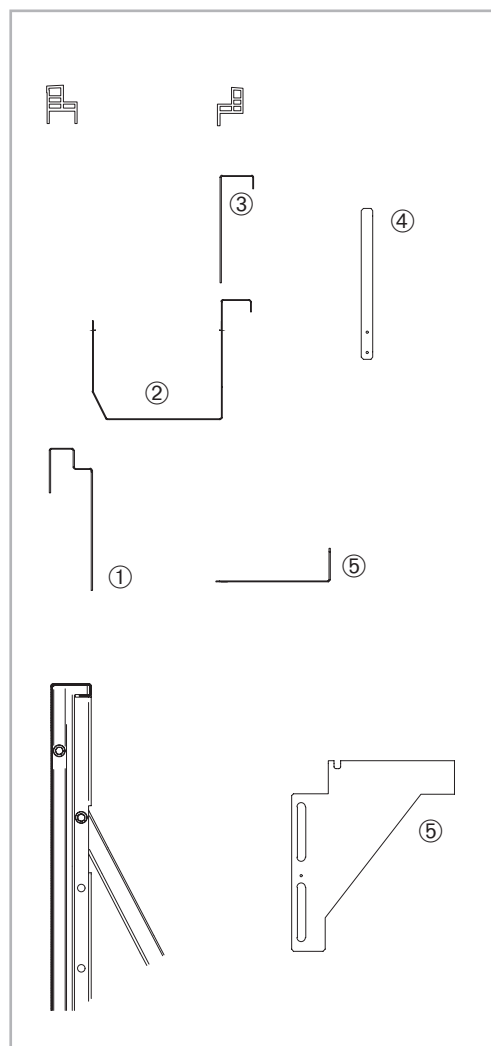
Codice	Descrizione
A802100005	Canale sfioratore diritto L 2,00 m
A802100007	Canale sfioratore diritto L 1,00 m
A802100163	Canale sfioratore diritto L 1,00 m. c/piletta Ø 125
A802100013	Canale sfioratore 50 x 50 cm. - angolo 90°
A802100015	Canale sfioratore 50 x 50 cm. - angolo 270°

CANALE A SFIORO FLEX

Codice	Descrizione
A802100009	Canale sfioratore FLEX - L 1,60 m
A802100010	Canale sfioratore FLEX - L 1,00 m
A802100176	Piastra forata per piletta nel canale FLEX
A800800023G	Kit piletta Ø 125 per canale FLEX
A800800149	Profilo PVC interno BSF - L. 3,00 m
A800800148	Profilo PVC esterno BSF - L. 3,00 m
A802100067	Canale sfioratore angolo DX scala romana
A802100066	Canale sfioratore angolo SX scala romana

ACCESSORI PER CANALE

Codice	Descrizione
A802100016	Squadra di sostegno canale
A802100017	Chiusura canale DX
A802100018	Chiusura canale SX





PANNELLO SPECIALE INFINITY **Magnelis®**

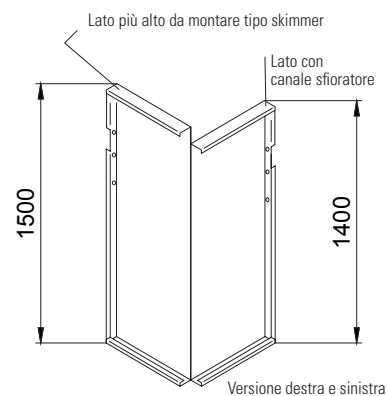
Pannello angolo per realizzare le piscine a sfioro effetto infinity.

L'utilizzo del pannello speciale permette di sfruttare uno o più lati della piscina, ottenendo la sensazione d'infinito fra lo specchio d'acqua ed il paesaggio circostante con risultati scenografici unici



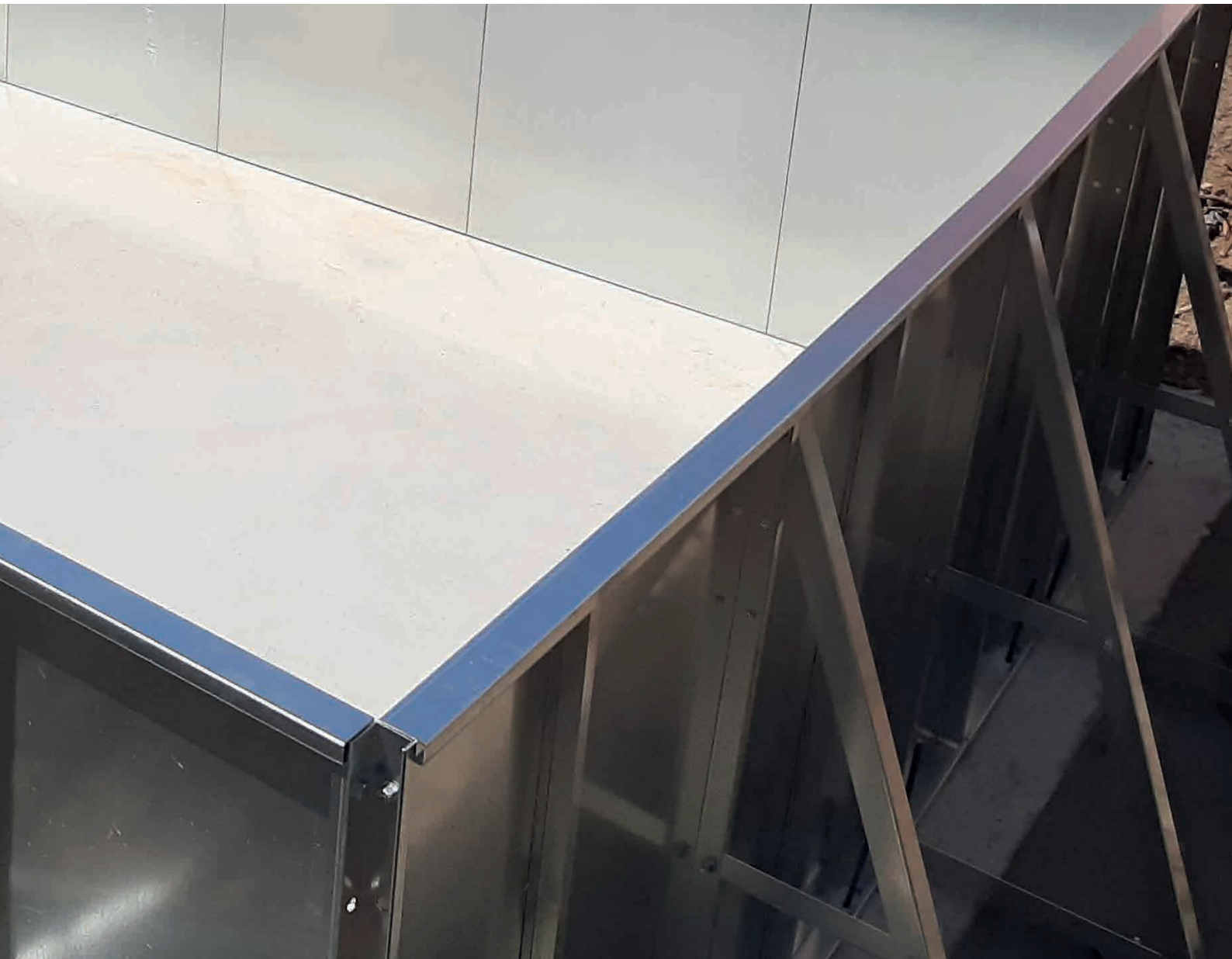
ANGOLO DOPPIA ALTEZZA PER EFFETTO INFINITY

Codice	Descrizione
A800BL0001IL	Angolo DX 90° 40 x 20 cm doppia altezza 1,50 / 1,40 m
A800BL0002IL	Angolo SX 90° 40 x 20 cm doppia altezza 1,50 / 1,40 m
A800BL0003IL	Angolo DX 90° 40 x 20 cm doppia altezza 1,40 / 1,30 m
A800BL0004IL	Angolo SX 90° 40 x 20 cm doppia altezza 1,40 / 1,30 m
A800BL0005IL	Angolo DX 90° 40 x 20 cm doppia altezza 1,30 / 1,20 m
A800BL0006IL	Angolo SX 90° 40 x 20 cm doppia altezza 1,30 / 1,20 m
A802100017	Chiusura canale DS
A802100018	Chiusura canale SX





Zn
Zinc



**PISCINE PREFABBRICATE
CON PANNELLI ZINCATI**

PANNELLI ACCIAIO ZINCATO NEW GENERATION

La linea di piscine FAST NG rappresenta un'importante evoluzione delle piscine in pannelli d'acciaio. Il sistema FAST NG è realizzato con pannelli in acciaio zincato Z275.

La modularità dei pannelli FAST NG permette di realizzare rapidamente sia piscine a forma regolare che a forma libera di qualsiasi dimensione.

Grazie al sistema di aggancio laterale ad incastro (figura 1), alle bussole M10 già inserite nei pannelli (figura 2) che permettono di eliminare completamente l'utilizzo di dadi e rondelle, montare la struttura FAST NG è semplice e veloce. Progettati per resistere alla pressione dell'acqua grazie ai contrafforti laterali di rinforzo saldamente fissati alla struttura e al suolo con le apposite piastre di regolazione, i contrafforti possono essere realizzati a richiesta anche biplastificati o nella speciale versione che consente il montaggio anche "fuoriterra".

Sono disponibili nelle altezze standard di 1,20 e 1,50 metri.

La larghezza massima del pannello è di 1,00 metri per facilitarne la movimentazione a magazzino, durante il trasporto, ma soprattutto in cantiere.

Il Kit piscina FAST NG è già fornito di forature per gli accessori di circolazione, fari, contrafforti laterali, viteria e piedini di regolazione del livello del contrafforte.

Con i pannelli FAST NG si possono realizzare piscine sia a SKIMMER che a TRACIMAZIONE.

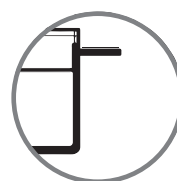
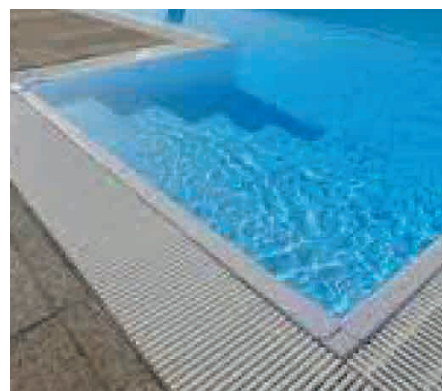
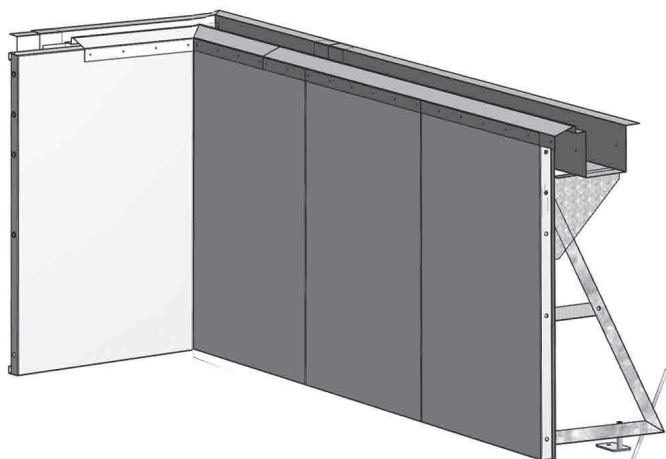
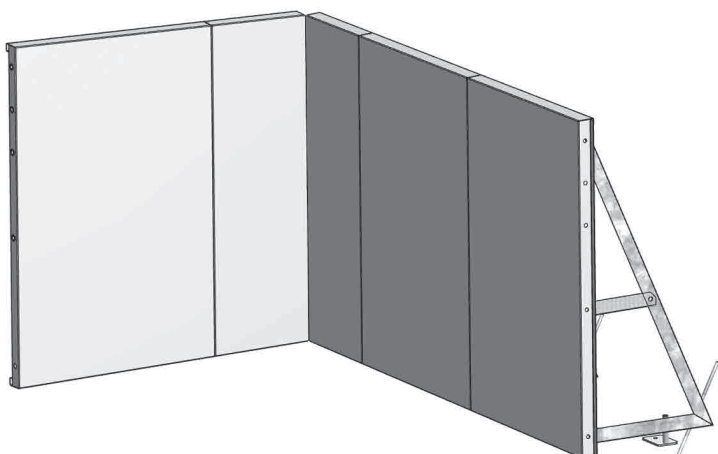


Figura 1

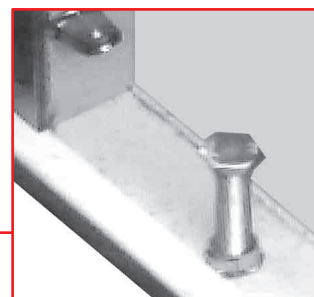
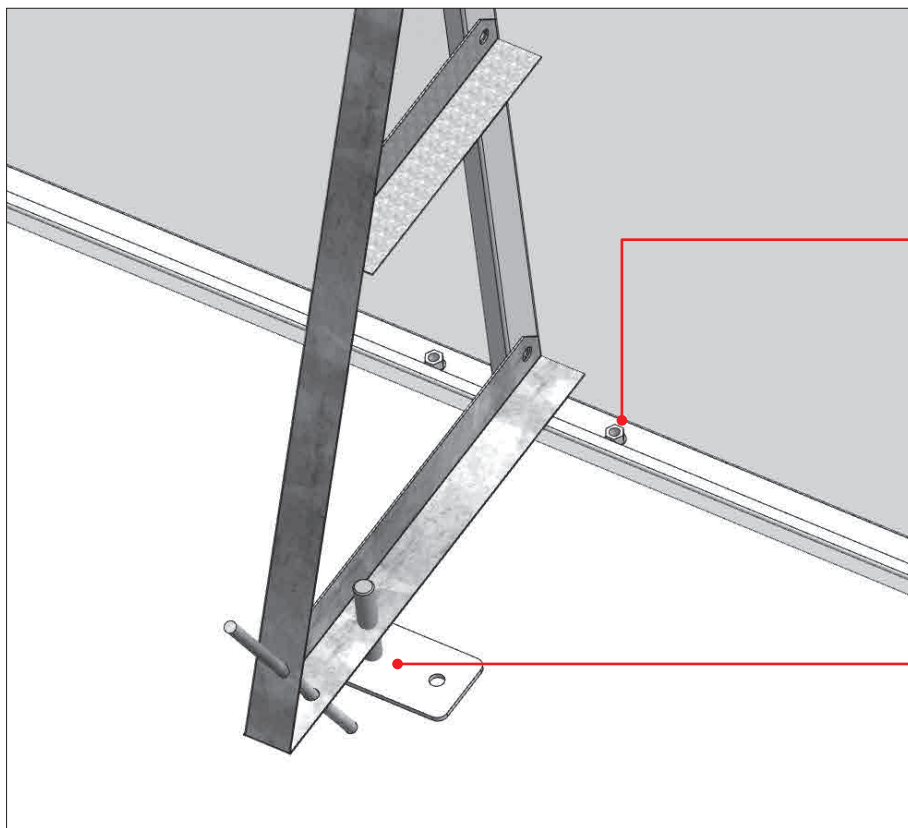


Figura 2



STRUTTURE PREFABBRICATE

PANNELLI ACCIAIO ZINCATO NEW GENERATION



Bussola di regolazione livello sul fondo del pannello con l'utilizzo delle viti M12 x 60



Piastra di regolazione con 2 dadi, tasselli di ancoraggio esclusi



MODELLI PISCINE STANDARD CON PANNELLI ZINCATI NG15

La fornitura comprende tutti i pannelli, contrafforti laterali, bulloneria, vernice antiruggine e tutto il necessario per la costruzione delle piscine standard in elenco.

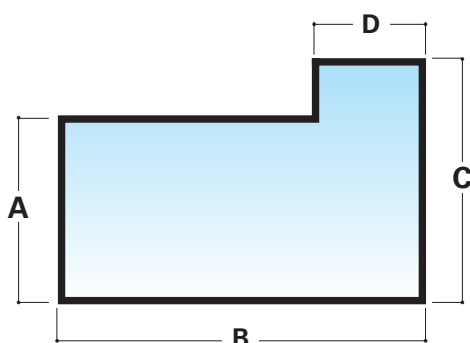


Piscina rettangolare

A x B (m)	Altezza
3,00 x 6,00	1,20
	1,50
3,00 x 7,50	1,20
	1,50
4,00 x 8,00	1,20
	1,50
4,50 x 9,00	1,20
	1,50
5,00 x 10,00	1,20
	1,50
6,00 x 12,00	1,20
	1,50



Scarica i disegni



Piscina rettangolare con nicchia per scala laterale

A x B x C x D (m)	Altezza
3,00 x 6,00 x 4,50 x 2,50	1,20
	1,50
3,00 x 7,50 x 4,50 x 2,50	1,20
	1,50
4,00 x 8,00 x 5,50 x 2,50	1,20
	1,50
4,50 x 9,00 x 6,00 x 2,50	1,20
	1,50
5,00 x 10,00 x 6,50 x 2,50	1,20
	1,50
6,00 x 12,00 x 7,50 x 2,50	1,20
	1,50



Scarica i disegni



Piscina rettangolare con nicchia per scala romana, raggio 1,50 m

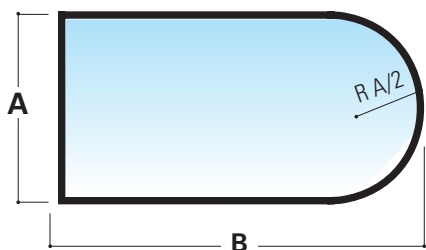
A x B (m)	Altezza
4,00 x 8,00 + 1,50	1,20
	1,50
4,00 x 9,00 + 1,50	1,20
	1,50
5,00 x 10,00 + 1,50	1,20
	1,50
6,00 x 12,00 + 1,50	1,20
	1,50



Scarica i disegni

MODELLI PISCINE STANDARD CON PANNELLI ZINCATI NG15

La fornitura comprende tutti i pannelli, contrafforti laterali, bulloneria, vernice antiruggine e tutto il necessario per la costruzione delle piscine standard in elenco.

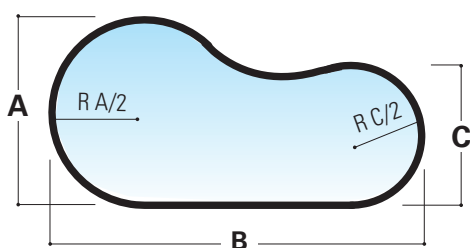


Piscina rettangolare con un lato stonato

A x B (m)	Altezza
3,00 x 6,00	1,20
	1,50
3,00 x 7,50	1,20
	1,50
4,00 x 8,00	1,20
	1,50
4,50 x 8,75	1,20
	1,50
5,00 x 10,00	1,20
	1,50
6,00 x 12,00	1,20
	1,50



Scarica i disegni

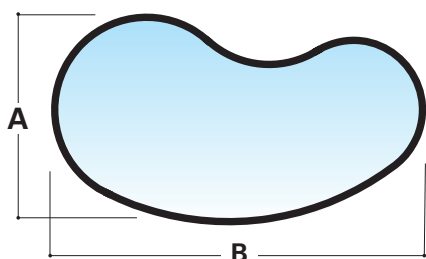


Piscina forma libera con un lato dritto

A x B x C (m)	Altezza
4,00 x 8,00 x 3,00	1,20
	1,50
4,50 x 9,00 x 3,50	1,20
	1,50
5,00 x 10,00 x 4,00	1,20
	1,50
6,00 x 12,00 x 5,00	1,20
	1,50



Scarica i disegni



Piscina forma libera a fagiolo

A x B (m)	Altezza
3,15 x 5,87	1,20
	1,50
3,90 x 7,00	1,20
	1,50
4,40 x 8,00	1,20
	1,50
5,30 x 9,90	1,20
	1,50
6,50 x 12,00	1,20
	1,50



Scarica i disegni

PANNELLI ZINCATI NG15

Struttura realizzata con la tecnologia FAST New Generation in acciaio zincato.

PANNELLI AD INCASTRO ZINCATI NG15 RETTILINEI

Codice	Descrizione
1120100	Kit pannello dritto Zincato NG15 L100 / H120
1120101	Kit pannello dritto Zincato NG15 L100 / H150



PANNELLI AD INCASTRO ZINCATI NG15 CONCAVI/CONVESSI

Codice	Descrizione
1120102	Kit pannello concavo Zincato NG15 L100 / H120
1120103	Kit pannello concavo Zincato NG15 L100 / H150



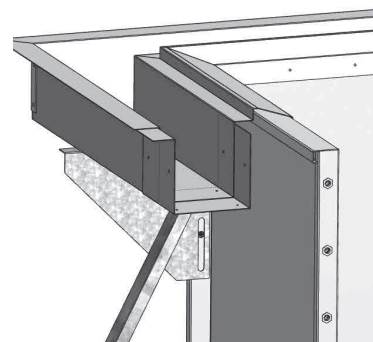
STRUTTURE PREFABBRICATE

CANALE DI SFIORO

Adatto per piscine sia a forme rettangolari che a forma libera. Standard per griglia di larghezza 25 cm. A richiesta, si effettuano realizzazioni su disegno.

I prezzi sotto riportati sono già comprensivi di angoli DX o SX, giunzioni, eventuali chiusure laterali, fori e piastre di fissaggio delle pilette e delle squadrette di sostegno. Disponibili anche nella versione biplastificata.

Codice	Descrizione
1110104	Bordo sfioro Diritto Bi-plastificato H 17 cm
1110105	Bordo sfioro Curvabile Bi-plastificato H 17 cm
1120104	Bordo sfioro Diritto Zincato H 17 cm
1120105	Bordo sfioro Curvabile Zincato H 17 cm
1240115	Profilo a "Z" plastificato interno 10 x 20 x 10 mm
1240116	Profilo a "L" plastificato esterno 25 x 15 mm
1120117	Rivetti 4,8 x 18 mm confezione da 100 pz



Piletta in PVC, flange in PA e viti AISI 304
Portata max 5 m³/h a 0,5 m/sec. Attacco tubo Ø 75 / 90 mm

Codice	Descrizione
1110106	Piletta / aspirazione in PVC



ACCESSORI PER IL MONTAGGIO

Codice	Descrizione
1120111	Tasselli M12 x 120 per fissaggio piedini di regolazione
1120112	Vernice antiruggine al cromato di zinco Kg 6
1120113	Diluyente nitro lt 1
1120114	Vite M12 x 60 per regolazione livello pannelli
1120115	Dado zincato M12
1120116	Rondella piana zincata M12
1120123	Piolo per fissaggio struttura prefabbricata

Su richiesta si effettuano preventivi anche per la fornitura di scale romane completamente realizzate in acciaio zincato da utilizzare con i nuovi pannelli ad incastro NG15.



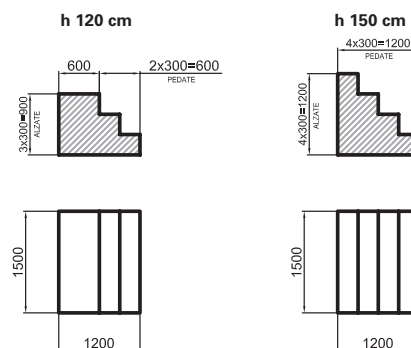
SCALE IN EPS

Scale realizzate in EPS AE densità 35 kg m³ con resina cementizia e rete rinforzante in fibra di vetro.
Disponibile in varie dimensioni e con possibilità di inserire bocchette ed accessori.



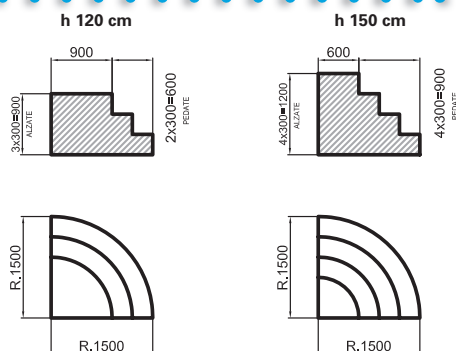
SCALA RETTILINEA

Codice	Descrizione
1320420	Scala EPS rettilinea per struttura h 120
1320421	Scala EPS rettilinea per struttura h 150



SCALA TONDA AD ANGOLO R. 1500

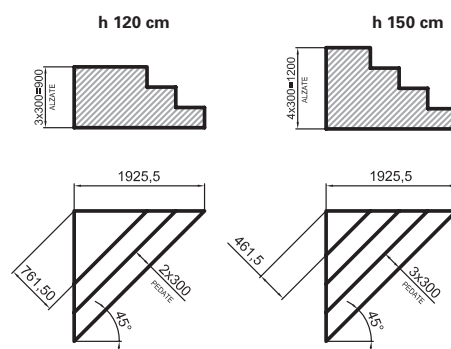
Codice	Descrizione
1320422	Scala EPS tonda angolo per struttura h 120
1320423	Scala EPS tonda angolo per struttura h 150



STRUTTURE PREFABBRICATE

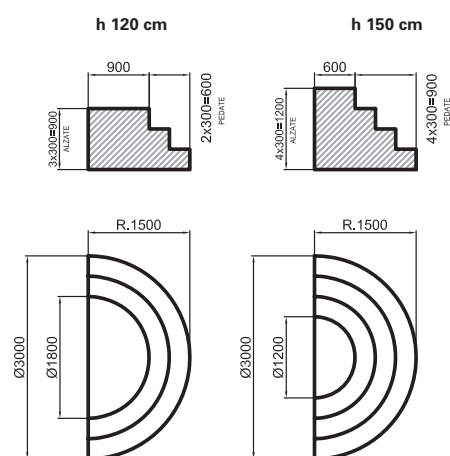
SCALA AD ANGOLO 45°

Codice	Descrizione
1320424	Scala EPS ad angolo 45° per struttura h 120
1320425	Scala EPS ad angolo 45° per struttura h 150



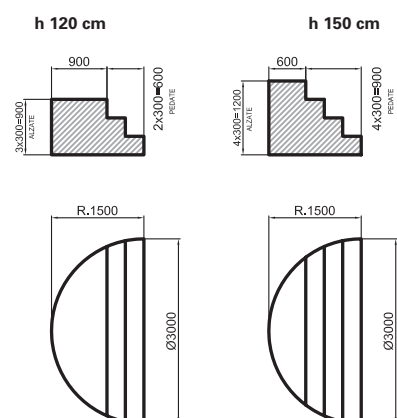
SCALA SEMITONDA INTERNA R. 1500

Codice	Descrizione
1320426	Scala EPS semitonda R. m 1,5 per struttura h 120
1320427	Scala EPS semitonda R. m 1,5 per struttura h 150



SCALA ROMANA R. 1500

Codice	Descrizione
1320428	Scala EPS scala Romana R. m 1,5 per struttura h 120
1320429	Scala EPS scala Romana R. m 1,5 per struttura h 150

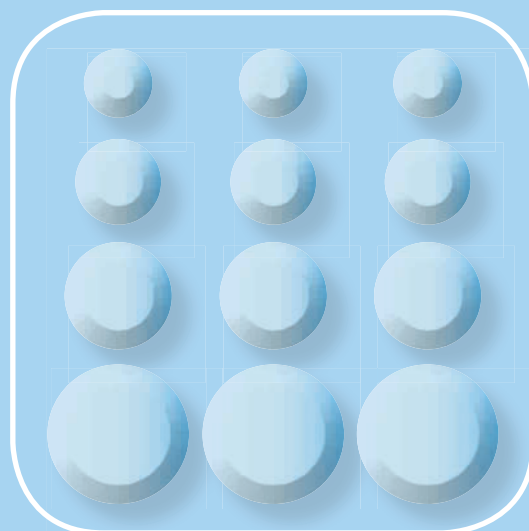


ACCESSORI

Codice	Descrizione
1320409	Colla per EPS cartuccia 290 ml
1320410	Bombola schiuma poliuretanic per EPS da 750 ml



Scarica le istruzioni posa



FILTRAZIONE

FILTRAZIONE PISCINA IN CONFORMITÀ ALLA NORMA UNI 10637

Classificazione delle piscine secondo la norma UNI 10637

Tipo A	Tipo B	Tipo C
Piscine di proprietà pubblica o privata, aperte al pubblico o ad un'utenza identificabile, con o senza pagamento di biglietto d'ingresso. In base alla destinazione si suddividono in categoria A1 - A2 - A3	Piscine destinate esclusivamente agli abitanti del condominio e loro ospiti, con esclusione delle piscine al servizio di edifici abitativi fino a 4 condomini	Piscine ad usi riabilitativi e curativi, collocate all'interno di una struttura di cura o di riabilitazione

Dettaglio della classificazione delle piscine tipo A

A1	A2	A3
Piscine pubbliche, quali per esempio le piscine comunali	Piscine ad uso collettivo: sono quelle inserite in strutture già adibite, in via principale, ad altre attività ricettive (per esempio alberghi, camping, complessi ricettivi, agriturismi e simili) nonché quelle al servizio di collettività (per esempio scuole, collegi, caserme, palestre e simili) accessibili ai soli ospiti, clienti, soci o utenti della struttura stessa	Piscine finalizzate al gioco acquatico

Sistemi di ripresa superficiali

Nelle piscine A1-A3 il bordo sfioratore, se previsto, deve estendersi nelle vasche rettangolari, almeno sui lati lunghi; nelle vasche a forma libera, per almeno il 60% del perimetro esterno della vasca.

Nelle piscine A2-B il bordo sfioratore deve essere il 50% del perimetro con superficie $> 100 \text{ m}^2$, se inferiore, almeno il 30% del perimetro.

L'impiego di skimmer è consentito solamente: nelle vasche di tipo A2 aventi superficie $\leq 100 \text{ m}^2$, min uno skimmer ogni 20 m^2 , nelle vasche di tipo B aventi superficie $\leq 150 \text{ m}^2$, min uno skimmer ogni 25 m^2 .

Obbligo di piastra di separazione delle masse	Pressione di collaudo	N. minimo di filtri	\varnothing minimo del filtro
Piscine di tipo A,B,C con filtri $\varnothing > 1000 \text{ mm}$	$\geq 1,5$ pressione max di esercizio con min. 350 kPa	Piscine di tipo A: ≥ 2	Piscine di tipo A: $\geq 500 \text{ mm}$

Altezza minima letto filtrante nei filtri mono strato		Velocità di filtrazione massima per filtri mono strato	
Piscine tipo A,B,C con \varnothing filtro $\leq 1000 \text{ mm}$	600 mm	Piscine di tipo A	$\leq 35 \text{ m/h}$
-	-	Piscine di tipo B,C	$\leq 40 \text{ m/h}$
Piscine con filtro $\leq 1000 \text{ mm}$	800 mm	-	-

Note:

- L'utilizzo di 2 o più unità filtranti è consigliato anche per le piscine tipo B e C.
- L'altezza minima dello strato filtrante non include gli strati di graniglia di supporto.

ESEMPI DI RICIRCOLO IN ORE (h) SECONDO LA NORMA UNI 10637

Tipo di Vasca		Classificazione delle piscine				
		Piscine Pubbliche A1	Piscine ad uso collettivo A2	Piscine per il gioco acquatico A3	Piscine condominiali B	Piscine all'interno di strutture di cura o riabilitazione C
E	Vasche nuotatori e di addestramento al nuoto con profondità \leq 1200 mm	3	3	-	-	-
F	Vasche nuotatori e di addestramento al nuoto con profondità $>$ 1200 mm	4	4	-	-	-
G	Vasche per tuffi ed attività subacquee	6	6	-	-	-
H	Vasche ricreative con profondità \leq 600 mm	1	1	1	2	-
I	Vasche ricreative con profondità $>$ 600 e \leq 1200 mm	2	2	2	3	-
L	Vasche ricreative con profondità $>$ 1200 mm	3	3	3	4	-
M	Vasche per bambini con profondità \leq 400 mm	0,5	0,5	0,5	0,5	-
N	Vasche per bambini con profondità $>$ 400 e \leq 600 mm	1	1	1	2	-
O	Vasche riabilitative	-	-	-	-	-
P	Vasche ad onde	-	-	2	-	-
Q	Zone ammaraggio acquascivoli	-	-	1	3	-
R	Fiumi torrenti con profondità \leq 800 mm	-	-	1	-	-
S	Fiumi torrenti con profondità $>$ 800 mm	-	-	2	-	-

Note:

- Per l'identificazione del tipo di vasca, fare riferimento all'attività prevalente
- Per le vasche riabilitative il tempo di ricircolo è da indicarsi in fase progettuale in base alla destinazione d'uso dell'impianto e alla tipologia di utenza.

FILTRI LAMINATI NEW TECH

Filtri laminati per piscine residenziali di produzione Italiana. Costruiti in vetroresina stratificata a mano per garantire la massima resistenza chimica e meccanica.

Coperchio Ø mm 400 e scarico.

Parti interne in Polipropilene, ABS e PVC.

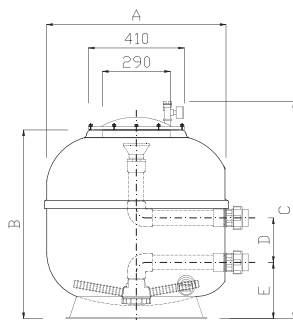
Bulloni inox e dadi in ottone nichelato.

Forniti con sfiato aria, manometro, valvola selettiva a 6 vie PRAHER. La valvola selettiva è già munita di bocchettoni filettati per un facile e veloce montaggio

- Ripresa acqua filtrata: candele
- Pressione di lavoro: 2,00 Bar
- Pressione di collaudo: 2,60 Bar
- Coperchio Ø 400 mm



Scheda tecnica e ricambi



Codice	A mm	B mm	C mm	D mm	E mm	Portata velocità filtrazione m ³ /h/m ²		
						50	40	35
0110100	500	630	751	125	305	9,05	7,24	6,33
0110101	610	735	856	125	305	13,65	10,92	9,56
0110102	765	805	927	190	240	21,50	17,20	15,05
0110103	920	930	1051	220	240	31,81	25,44	22,26

FILTRO COMPLETO DI VALVOLA SELETTIVA

Codice	Descrizione	interno Ø mm	Superficie filtrante m ²	Contenuto ghiaietto	Contenuto quarzite
0110100	Filtro NEW TECH Ø 500 mm con valvola 1"½	480	0,181	25 Kg	75 Kg
0110101	Filtro NEW TECH Ø 610 mm con valvola 1"½	590	0,273	50 Kg	100 Kg
0110102	Filtro NEW TECH Ø 765 mm con valvola 2"	740	0,430	50 Kg	175 Kg
0110103	Filtro NEW TECH Ø 920 mm con valvola 2"	900	0,636	75 Kg	250 Kg

- Nota: il materiale filtrante non è compreso nei prezzi sopra indicati

FILTRO SENZA VALVOLA SELETTIVA

Codice	Descrizione	Attacco Ø mm	interno Ø mm	Superficie filtrante m ²	Contenuto ghiaietto	Contenuto quarzite
0110100SV	Filtro NEW TECH Ø 500	50	480	0,181	25 Kg	75 Kg
0110101SV	Filtro NEW TECH Ø 610	50	590	0,273	50 Kg	100 Kg
0110102SV	Filtro NEW TECH Ø 765	63	740	0,430	50 Kg	175 Kg
0110103SV	Filtro NEW TECH Ø 920	63	900	0,636	75 Kg	250 Kg

- Nota: il materiale filtrante non è compreso nei prezzi sopra indicati

FILTRI LAMINATI NEPTUNE

Filtri laminati per piscine residenziali. Produzione Comunità Europea. Facile installazione e semplice manutenzione. Realizzati in vetroresina resistente a raggi UV ed agenti atmosferici.

I filtri sono completi di coperchio, manometro, tappo di scarico inferiore e valvola selettiva a 6 vie con raccordi filettati e kit di montaggio.

- Ripresa acqua filtrata a candelette
- Pressione massima di esercizio 2,5 Bar



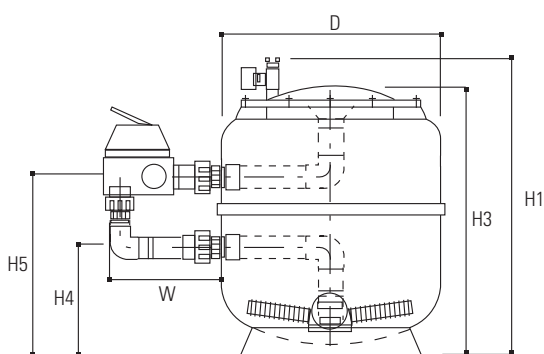
Scheda tecnica e ricambi

EN 16713-1



Codice	Descrizione	Portata Massima	Contenuto ghiaietto	Contenuto quarzite
0110700	Filtro NEPTUNE Ø 500 mm con valvola 1"½	10 m³/h	25 Kg	75 Kg
0110701	Filtro NEPTUNE Ø 600 mm con valvola 1"½	14 m³/h	50 Kg	100 Kg
0110702	Filtro NEPTUNE Ø 710 mm con valvola 2"	21 m³/h	75 Kg	175 Kg
0110703	Filtro NEPTUNE Ø 830 mm con valvola 2"	27 m³/h	100 Kg	250 Kg
0110704	Filtro NEPTUNE Ø 900 mm con valvola 2"	32 m³/h	150 Kg	300 Kg
0110706	Filtro NEPTUNE Ø 1000 mm con valvola 2" ½	40 m³/h	200 Kg	500 Kg

- Nota: il materiale filtrante non è compreso nei prezzi sopra indicati



Ø mm	H1 mm	H3 mm	H4 mm	H5 mm	D mm	W mm
500	760	700	305	455	500	260
600	820	760	335	485	600	260
710	915	855	355	515	710	295
830	975	915	375	545	830	295
900	1020	960	395	570	900	295
1000	1410	1350	525	685	1000	295

FILTRI LAMINATI AZUR

Filtri laminati per piscine residenziali. Produzione Europea. Realizzati in poliestere laminato rinforzato con fibra di vetro. Parti interne in Polipropilene, ABS e PVC. Sono completi di coperchio, sfiato aria, tappo di scarico e valvola selettiva a 6 vie.

La valvola selettiva è già munita di bocchettoni filettati per un facile e veloce montaggio.

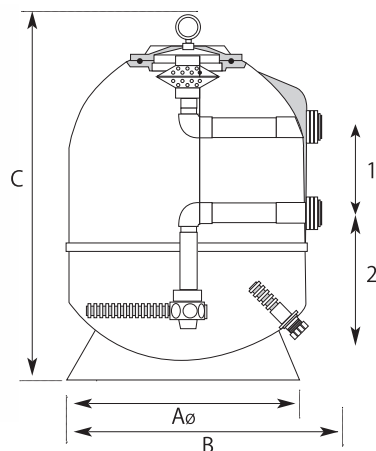
- Ripresa acqua filtrata: candelette
- Pressione di lavoro: 2,00 Bar
- Coperchio superiore cm 30
- Utilizzo: piscine residenziali

EN 16713-1



Codice	Descrizione	Portata	Quantità ghiaietto	Quantità sabbia
0110719	Filtro AZUR Ø 500 mm con valvola 1"½	10 m³/h	25 Kg	50 Kg
0110720	Filtro AZUR Ø 600 mm con valvola 1"½	15 m³/h	50 Kg	100 Kg
0110721	Filtro AZUR Ø 750 mm con valvola 2"	24 m³/h	75 Kg	225 Kg
0110722	Filtro AZUR Ø 900 mm con valvola 2"	32 m³/h	100 Kg	350 Kg

- Nota: il materiale filtrante non è compreso nei prezzi sopra indicati



dimensioni mm	Codice			
	0110719	0110720	0110721	0110722
B	-	930	1175	1375
C	630	855	910	950
1	167	175	205	205
2	255	385	410	375

FILTRI AQUARIUS "SIDE"

EN 16713-1



Filtri stampati ad iniezione in polipropilene, distribuzione a candele interne anti svitamento. Coperchio con manometro e sfiato manuale. Tenuta garantita da ganasce con viti a farfalla. Valvola a sei vie laterale inclusa.

- Scarico filtro da 3/4"
- Pressione Max. 4 bar (3,75 per filtro Ø mm 950)
- Pressione esercizio 1,5 bar (max 2,5 per filtro Ø mm 950)
- Temperatura di esercizio 5-40°C
- Raccordi laterali Ø mm 50 per filtri Ø 450-530-620
- Raccordi laterali Ø mm 63 per filtri Ø 790-950
- Kit di collegamento filtro-valvola



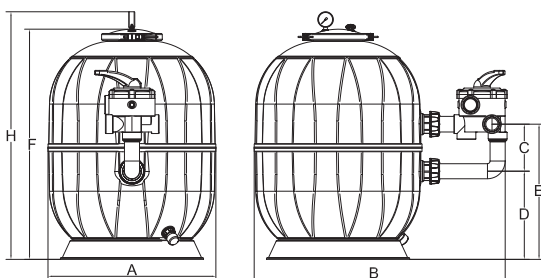
Scheda tecnica e ricambi



Codice	Descrizione	Altezza (mm)	Contenuto ghiaietto	Contenuto quarzite
A100100967	Filtro AQUARIUS SIDE Ø 450 mm con valvola 1"½	645	25 Kg	50 Kg
A100100970	Filtro AQUARIUS SIDE Ø 530 mm con valvola 1"½	795	25 Kg	75 Kg
A100100973	Filtro AQUARIUS SIDE Ø 620 mm con valvola 1"½	830	50 Kg	100 Kg
A100100988	Filtro AQUARIUS SIDE Ø 790 mm con valvola 2"	1010	75 Kg	175 Kg
A100100908	Filtro AQUARIUS SIDE Ø 950 mm con valvola 2"	1025	125 Kg	300 Kg

- Nota: il materiale filtrante non è compreso nei prezzi sopra indicati

Codice	A diametro mm	Attacchi diametro mm	Portata a velocità filtrazione 50 m³/h/m²	Altezza letto filtrante mm	Peso Kg
A100100967	450	50	6,00 m³/h	300	9
A100100970	530	50	10,00 m³/h	400	12
A100100973	620	50	14,00 m³/h	400	14
A100100988	790	63	22,00 m³/h	450	27
A100100908	950	63	35,00 m³/h	520	37



Codice	A mm	B mm	C mm	D mm	E mm	F mm	H mm
A100100967	450	716	150	206	356	585	645
A100100970	530	730	150	281	431	735	795
A100100973	620	820	150	299	449	770	830
A100100988	790	1102	200	360	570	955	1010
A100100908	950	1270	200	370	570	970	1025

FILTRI AQUARIUS "TOP "

Filtri stampati ad iniezione in polipropilene, distribuzione a candelette interne anti svitamento. Valvola a sei vie TOP inclusa, tenuta garantita da ganasce con viti a farfalla.

- Scarico filtro da 3/4"
- Pressione Max. 4 bar
- Pressione esercizio 1,5 bar
- Temperatura di esercizio 5-40°C
- Valvola a sei vie TOP



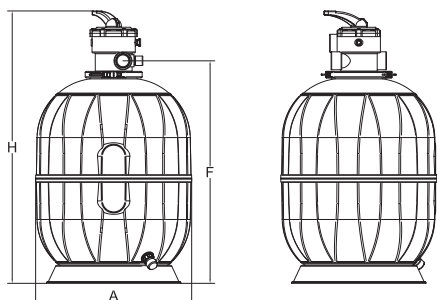
Scheda tecnica
e ricambi



Codice	Descrizione	Altezza (mm)	Contenuto ghiaietto	Contenuto quarzite
A100100968	Filtro AQUARIUS TOP Ø 450 mm con valvola 1"½	770	25 Kg	50 Kg
A100100971	Filtro AQUARIUS TOP Ø 530 mm con valvola 1"½	926	25 Kg	75 Kg
A100100974	Filtro AQUARIUS TOP Ø 620 mm con valvola 1"½	962	50 Kg	100 Kg

- Nota: il materiale filtrante non è compreso nei prezzi sopra indicati

Codice	A diametro mm	Attacchi diametro mm	Portata a velocità filtrazione 50 m³/h/m²	Altezza letto filtrante mm	Peso Kg	A mm	F mm	H mm
A100100968	450	50	6,00 m³/h	300	9	450	585	645
A100100971	530	50	10,00 m³/h	400	12	530	735	795
A100100974	620	50	14,00 m³/h	400	14	620	770	830



FILTRO A CARTUCCIA IN PLASTICA

Filtro a cartuccia per piscina realizzato in ABS. Completo di manometro e spurgo dell'aria, attacco 1"1/2 filettato. Pressione max di lavoro 2,5 bar

Codice	Descrizione	Portata m ³ /h	Ø Filtro mm	Superficie filtrante m ²
0110360	Filtro a cartuccia Clean & Clear CC50 - 5 m ³ /h	5	394	4,7
0110361	Filtro a cartuccia Clean & Clear CC75 - 8 m ³ /h	8	394	7,0
0110362	Filtro a cartuccia Clean & Clear CC100 - 10 m ³ /h	10	394	9,3



CARTUCCE DI RICAMBIO

Codice	Descrizione
0110360R01	Ricambio cartuccia per filtro Clean & Clear CC50
0110361R01	Ricambio cartuccia per filtro Clean & Clear CC75
0110362R01	Ricambio cartuccia per filtro Clean & Clear CC100



ACCESSORI PER FILTRI

VALVOLE SELETRICI

Valvole seletttrici per filtri a sabbia. Leva di azionamento manuale a 6 posizioni. Adatte per filtri serie FIBERTECH. Attacchi valvole ad incollaggio, attacchi tubazioni impianto fillettati.

Codice	Descrizione
0111200VA1	Valvola seletttrice Praher 6 vie da 1"1/2
0111201VA1	Valvola seletttrice Praher 6 vie da 2"
0111202VA1	Valvola seletttrice 6 vie da 2"1/2
0111203VA1	Valvola seletttrice Praher 6 vie da 3"



VALVOLE SELETRICI AUTOMATICHE NEWPOOL

Valvole seletttrici automatiche con pressostato di facile installazione e utilizzo. Molto affidabili con la regolazione del tempo di controlavaggio e risciacquo. Necessitano di un elettrovalvola o valvola di sicurezza (optional) da montare sulla tubazione di scarico quando si utilizzano le valvole seletttrici e sono munite di tasto per lo scarico manuale.

Codice	Descrizione
0112104	Valvola seletttrice 6 vie automatica NP 1"1/2
0112105	Valvola seletttrice 6 vie automatica NP 2"
0112106	Valvola Idraulica Sicurezza NP con attacchi Ø 50 optional



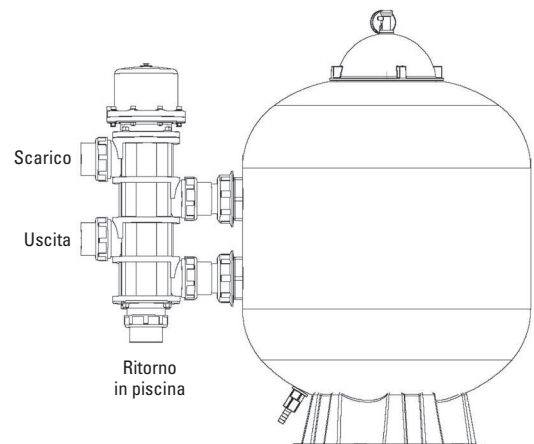
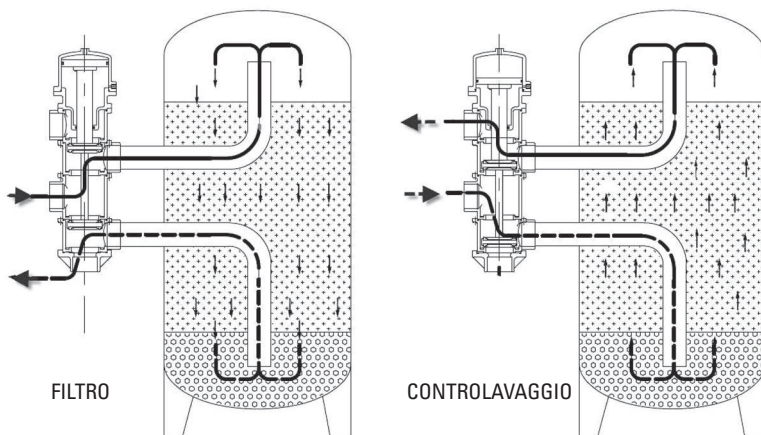
VALVOLA SELETRICE PNEUMATICA

Pentair ProValve consente ai sistemi di controllo esterni di effettuare il controlavaggio automatico del filtro. Azionamento pneumatico con massima pressione operativa: 3,5 bar, robusta, testata fino a 6 bar. Ritorno automatico alla posizione di filtrazione in caso di mancanza di corrente impedendo di fatto lo svuotamento della piscina. Valvola pilota azionata a 220-240 Vac. Tubazione e connettori inclusi. Attacchi da 2" per una limitata perdita di carico. Gli attacchi possono essere ruotati di 90° per facilitare l'installazione.

ProValve è una valvola ad azionamento pneumatico con due funzionalità:

- Nella posizione "filtro", il flusso della pompa è indirizzato nella parte superiore del filtro. L'acqua filtrata viene reimpressa nella piscina.
- Quando è attivata, la valvola dispone di una funzionalità "controlavaggio".

Si consiglia di arrestare la pompa del filtro durante il cambio di posizione della valvola. Quando si utilizza un impianto PENTAIR MAESTRO, ciò avviene automaticamente (Vedi pagina 142)

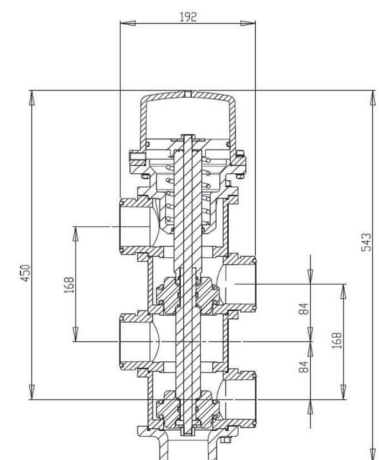


Codice	Descrizione
0112140	Valvola selettiva PROVALVE

- Nota: compressore non compreso nel prezzo



Scheda tecnica





FILTRI NEWTECH PRO PER PISCINE PUBBLICHE - UNI 10637

Filtri laminati di alta qualità per piscine pubbliche. Produzione Italiana. Realizzati in vetroresina stratificata a mano per garantire la massima resistenza chimica e meccanica. Apertura superiore di grandi dimensioni. Parti interne in Polipropilene, ABS e PVC. Bulloni INOX resistenti a corrosione e carico meccanico. Dadi in ottone nichelato. I filtri sono completi di coperchio superiore e laterale, sfiato aria, manometro, **valvola di scarico e valvola selettiva a 6 vie PRAHER (esclusa valvola 2"1/2)**. La valvola selettiva è già munita di bocchettoni filettati per un facile e veloce montaggio.



- Ripresa acqua filtrata: candelette
- Pressione lavoro: 2,50 Bar
- Pressione collaudo: 3,75 Bar
- Letto filtrante: 800 mm
- Coperchio laterale: DN 177 di serie su i filtri
- Apertura superiore: DN 290 mm

Disponibile su richiesta:

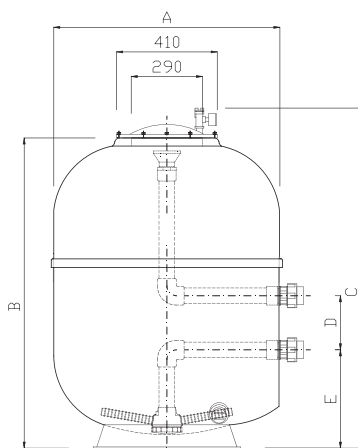
- valvola automatica
- coperchio filtro laterale e superiore trasparente

Codice	Descrizione	Altezza (mm)	Contenuto sabbia 0.4-0.8	Contenuto sabbia 1-2	Contenuto sabbia 3-5
0110400	Filtro NEW TECH PRO 610 c.v. 1"1/2 c.c.laterale	1080	250 Kg	50 Kg	50 Kg
0110402	Filtro NEW TECH PRO 765 c.v. 2" c.c.laterale	1150	400 Kg	75 Kg	50 Kg
0110404	Filtro NEW TECH PRO 920 c.valvola 2" c.c.laterale	1150	575 Kg	100 Kg	100 Kg
0110405	Filtro NEW TECH PRO 980 c.valvola 2"1/2 c.c.laterale	1150	675 Kg	100 Kg	100 Kg

- Nota: il materiale filtrante non è compreso nei prezzi sopra indicati



Scheda tecnica e ricambi



Codice	A ingombro max mm	interno Ø mm	Superficie filtrante m ²	Attacchi DN	Portata a 35 m ³ /h	Portata a 40 m ³ /h	Portata a 50 m ³ /h
0110400	620	590	0,273	50	9,57	10,94	13,65
0110402	785	740	0,430	50/65	15,05	17,20	21,50
0110404	940	900	0,664	50/65	22,27	25,45	31,81
0110405	1010	975	0,746	65/80	26,13	29,86	37,33

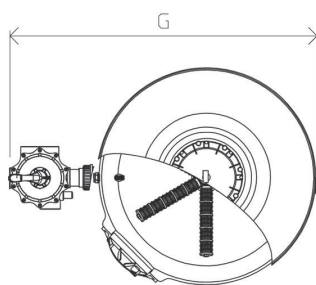
A mm	B mm	C mm	D mm	E mm
610	990	1111	125	375
765	1145	1267	220	310
920	1150	1271	220	400
980	1150	1271	250	350

FILTRI NEPTUNE PLUS - UNI 10637

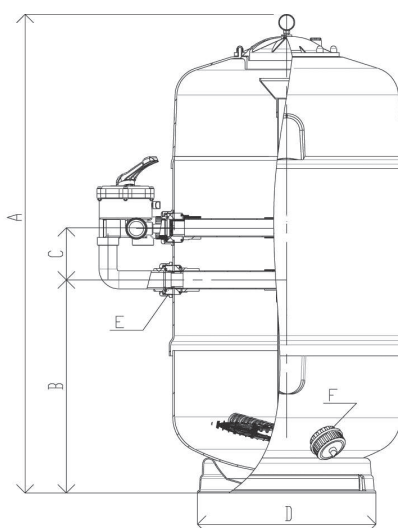


Filtri laminati a norme UNI 10637 per piscine pubbliche.
 Produzione comunità europea. Realizzati in vetroresina stratificata per garantire la massima resistenza chimica e meccanica. Apertura superiore, parti interne in Polipropilene e PVC. Bulloni INOX resistenti a corrosione e carico meccanico. Dadi in ottone. I filtri sono completi di coperchio superiore, sfiato aria, manometro, scarico inferiore Ø 3/4" e valvola selettiva a 6 vie con kit di installazione.
 Apertura laterale Ø 220 mm con coperchio Ø 290 mm.

- Ripresa acqua filtrata: candelette
- Pressione lavoro: 2,50 Bar
- Pressione collaudo: 3,75 Bar



Scheda tecnica
e ricambi



Tipo	A mm	B mm	C mm	D mm	E mm	F mm	G mm
630	1325	620	130	500	50	3/4"	850
710	1495	690	150	550	63	3/4"	1052
800	1577	605	150	710	63	3/4"	1141
900	1565	700	150	710	63	3/4"	1244

Codice	Descrizione	Altezza letto filtrante mm	Sabbia 0,4 - 0,8	Sabbia 1 - 2	Sabbia 3 - 5
0110811	Filtro Neptune Plus UNI Ø 630 C/V 1"1/2	680	310	50	50
0110812	Filtro Neptune Plus UNI Ø 710 C/V 2"	800	450	60	60
0110813	Filtro Neptune Plus UNI Ø 800 C/V 2"	800	575	75	75
0110814	Filtro Neptune Plus UNI Ø 900 C/V 2"	800	750	100	100

- Nota: il materiale filtrante non è compreso nei prezzi sopra indicati

Codice	Ingombro massimo	Superficie filtrante mq	Attacchi	Portata a 35 m³/h	Portata a 40 m³/h	Portata a 50 m³/h
0110811	650	0,303	50	10,6	12,1	15,1
0110812	730	0,387	63	13,5	15,5	19,35
0110813	820	0,48	63	16,8	19,2	24
0110814	920	0,625	63	21,9	25	31,25

FILTRI LAMINATI KOLONNE - UNI 10637

Filtri laminati da alta qualità a colonna per piscine pubbliche. Produzione Italiana. Realizzati in vetroresina stratificata a mano per garantire la massima resistenza chimica e meccanica. Tutte le parti interne sono fabbricate in PP, ABS e PVC. Tutti i bulloni sono in materiale INOX ad alta resistenza contro corrosione e carico meccanico. Dadi in ottone nichelato.

I filtri sono completi di coperchio superiore e laterale di grandi dimensioni, sfiato aria, manometro, **valvola di scarico e valvola selettiva a 6 vie PRAHER (esclusa valvola 2"1/2)**. La valvola selettiva è già munita di bocchettoni filettati per un facile e veloce montaggio.



Scheda tecnica e ricambi

- Ripresa acqua filtrata: candele
- Pressione lavoro: 2,50 Bar
- Pressione collaudo: 3,75 Bar
- Letto filtrante conforme a norma UNI 10637

Disponibili su richiesta:

- Valvola automatica "BESGO";
- coperchio superiore e laterale trasparente
- dimensioni, interassi attacchi, visore spia e altezze speciali.

Codice	Descrizione	Sabbia 0,4 -0,8	Sabbia 1 - 2	Sabbia 3 - 5
0110500	Filtro KOLONNE Ø 610 H 1300 c.valvola 1"1/2 c.c.laterale	325 Kg	50 Kg	50 Kg
0110501	Filtro KOLONNE Ø 765 H 1300 c.valvola 2" c.c.laterale	525 Kg	75 Kg	75 Kg
0110502	Filtro KOLONNE Ø 920 H 1800 c.valvola 2"1/2 c.c.laterale	775 Kg	100 Kg	100 Kg

- Nota: il materiale filtrante non è compreso nei prezzi sopra indicati

Tipo	Pressione di lavoro (bar)	Area filtrante (m ²)	Portata a 35 (m ³ / h)	Portata a 40 (m ³ / h)	Portata a 50 (m ³ / h)
KOLONNE 610	2,50	0,273	9,57	10,94	13,65
KOLONNE 765	2,50	0,430	15,05	17,20	21,50
KOLONNE 920	2,50	0,636	22,27	25,45	31,81

Tipo	Ø interno (mm)	Ø esterno (mm)	Altezza (mm)	Attacchi (DN)	Apertura superiore (DN)	Apertura laterale (DN)
KOLONNE 610	590	635	1300	40	210	210
	590	635	1800*	40	210	210
	590	635	2100*	40	210	210
KOLONNE 765	740	790	1300	50	210	210
	740	790	1800*	50	210	210
	740	790	2350*	50	210	210
KOLONNE 920	900	945	1800*	65 / 80	210	430
	900	945	2350*	65 / 80	210	430

* Disponibili su richiesta

FILTRI LAMINATI XL SERIES - UNI 10637

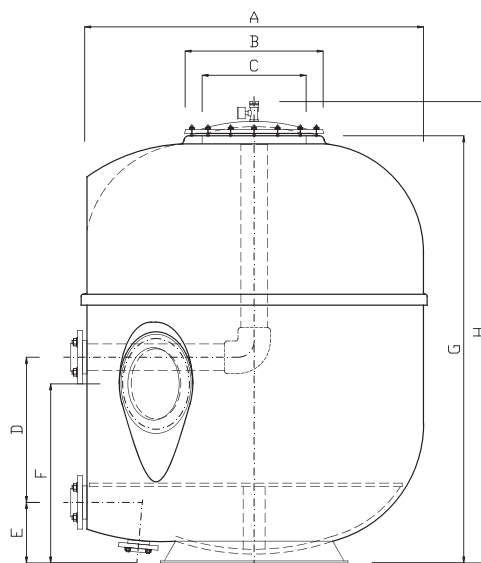


Filtri laminati da alta qualità per piscine pubbliche. Produzione Italiana. Realizzati in vetroresina stratificata a mano per garantire la massima resistenza chimica e meccanica. Tutte le parti interne sono fabbricate in PP, ABS e PVC. Tutti i bulloni sono in materiale INOX ad alta resistenza contro corrosione e carico meccanico. Dadi in ottone nichelato. I filtri sono completi di coperchio superiore e laterale di grandi dimensioni, attacco per sfiato manuale o automatico e attacco di scarico.

- Ripresa acqua filtrata: ugelli su piastra di supporto
- Pressione di lavoro: 2,50 Bar
- Pressione di collaudo: 3,75 Bar
- Letto filtrante conforme a norma UNI 10637

Su richiesta si effettua il montaggio della batteria frontale manuale e/o automatica.

I filtri possono essere realizzati anche con distribuzione a candele.



Tipo	Pressione di lavoro (bar)	Area filtrante (m ²)	Portata a velocità filtrazione 35 m ³ /h/m ²	Portata a velocità filtrazione 40 m ³ /h/m ²	Portata a velocità filtrazione 50 m ³ /h/m ²	Contenuto sabbia sacchi		
						0,4 - 0,8	1 - 2	3 - 5
XL 1080	2,50	0,866	30,31	34,64	43,30	42	5	5
XL 1250	2,50	1,188	41,59	47,53	59,41	57	7	7
XL 1400	2,50	1,496	52,35	59,83	74,79	72	9	9
XL 1600	2,50	1,986	69,49	79,42	99,28	94	12	12
XL 1800	2,50	2,488	87,10	99,54	124,42	120	15	15
XL 2000	2,50	3,142	109,96	125,66	157,08	151	19	19

Tipo	A mm	B mm	C mm	D mm	E mm	F mm	G mm	H mm
XL 1080	1110	570	430	600	190	600	1555	1696
XL 1250	1280	570	430	600	230	600	1670	1811
XL 1400	1430	570	430	600	250	740	1765	1906
XL 1600	1640	640	500	600	320	730	1910	2069
XL 1800	1840	640	500	600	330	838	2030	2189
XL 2000	2090	640	500	1400	300	770	2190	2349

Tipo	Ø interno (mm)	Ø esterno (mm)	Altezza (mm)	Attacchi (mm)	Apertura superiore (DN)	Apertura laterale (DN)
XL 1080	1050	1120	1550	90	430	177
XL 1250	1230	1275	1600	110	430	300
XL 1400	1380	1430	1800	110	430	300
XL 1600	1590	1640	1900	125	500	430
XL 1800	1780	1840	2000	140	500	430
XL 2000	2000	2090	2200	160	500	430

Vetro spia a richiesta



Particolare della piastra di filtrazione



FILTRI XL SERIES CON VALVOLA SELETRICE



Filtri laminati XL, per piscine pubbliche con valvola selettiva "PRAHER" a sei vie da 3", da montare.



Scheda tecnica e ricambi



Codice	Descrizione	Attacchi
0110601	Filtro XL Ø 1080 C.V.	Valvola 3"
0110603	Filtro XL Ø 1250 C.V.	Valvola 3"
0110605	Filtro XL Ø 1400 C.V.	Valvola 3"

• Nota: il materiale filtrante non è compreso nei prezzi sopra indicati

FILTRI XL SERIES - UNI 10637



Filtri laminati XL, per piscine pubbliche con attacchi predisposti per il montaggio della batteria frontale (non incluso)



Scheda tecnica e ricambi



Codice	Descrizione	Attacchi (mm)
0110600	Filtro XL Ø 1080	90
0110602	Filtro XL Ø 1250	110
0110604	Filtro XL Ø 1400	110
0110606	Filtro XL Ø 1600	125
0110607	Filtro XL Ø 1800	140
0110608	Filtro XL Ø 2000	160

• Nota: il materiale filtrante non è compreso nei prezzi sopra indicati

FILTRI BOBINATI NEW MATIC - UNI 10637



Filtri bobinati ad alte prestazioni per piscine pubbliche. Produzione Comunità Europea. Realizzati in poliestere e fibra di vetro mediante avvolgimento radiale e polare incrociato.

I filtri sono completi di:

- Coperchio superiore e laterale di grandi dimensioni
- Sfiato aria
- Attacco di scarico
- Pannello con manometri
- Ripresa acqua filtrata: ugelli su piastra di supporto
- Pressione esercizio: 2,50 Bar.
- Pressione collaudo: 4,00 Bar.
- Letto filtrante: 1000 mm

Su richiesta si effettua il montaggio della batteria frontale manuale e/o automatica.

I filtri possono essere realizzati anche con distribuzione a candellette e visore spia.



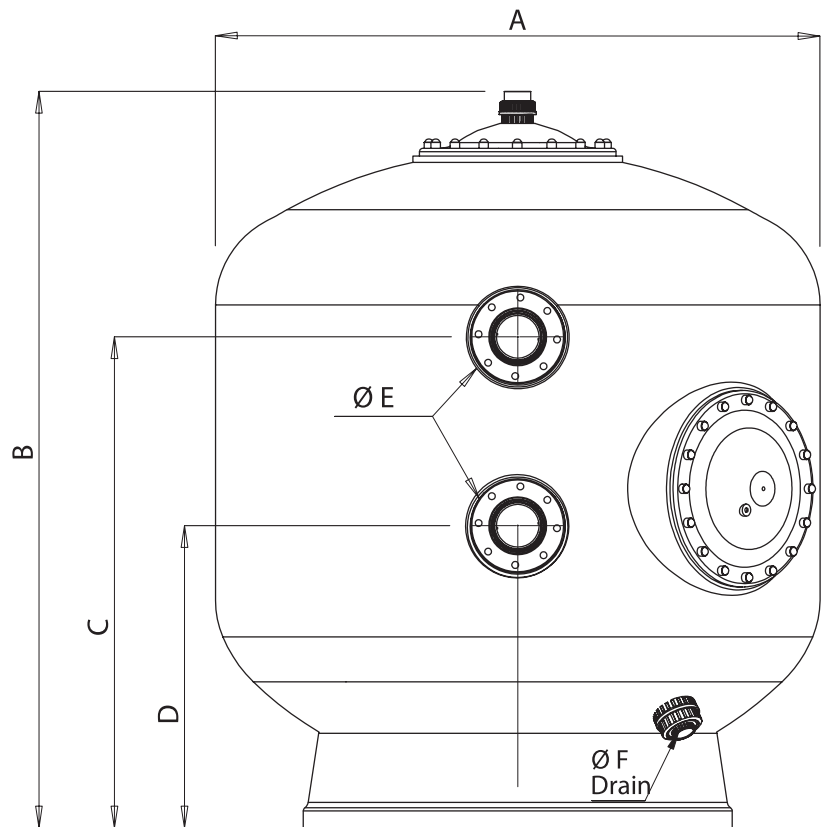
Scheda tecnica
e ricambi

Tipo	Pressione di lavoro (bar)	Area filtrante (m ²)	Portata a velocità filtrazione 35 m ³ /h/m ²	Portata a velocità filtrazione 40 m ³ /h/m ²	Portata a velocità filtrazione 50 m ³ /h/m ²
1200	2,50	1,09	38	43,70	54,60
1400	2,50	1,495	52,30	59,80	74,75
1600	2,50	1,96	68,60	78,40	98
1800	2,50	2,49	87,15	99,60	124,50
2000	2,50	3,08	107,80	123,20	154
2400	2,50	4,45	155,75	178	222,50

Codice	Descrizione	Attacchi	Diametro mm	Contenuto sabbia sacchi		
				0,4 - 0,8	1 - 2	3 - 5
0110800	Filtro New Matic Ø 1200 - 90	DN 80	1200	52	7	7
0110801	Filtro New Matic Ø 1400 - 110	DN 100	1400	72	9	9
0110802	Filtro New Matic Ø 1600 - 125	DN 110	1600	94	12	12
0110803	Filtro New Matic Ø 1800 - 140	DN 125	1800	120	15	15
0110804	Filtro New Matic Ø 2000 - 160	DN 150	2000	148	18	18
0110806	Filtro New Matic Ø 2400 - 200	DN 180	2400	214	27	27

• Nota: il materiale filtrante non è compreso nei prezzi sopra indicati

FILTRAZIONE



Tipo	A	B	C	D	E	F
1200	1200	1960	1220	720	90	50
1400	1400	1960	1300	800	110	50
1600	1600	1960	1300	800	125	63
1800	1800	2070	1300	800	140	63
2000	2000	2180	1450	950	160	63
2400	2400	2370	---	---	200	63

Tipo	Ø interno (mm)	Ø esterno (mm)	Attacchi (DN)	Apertura superiore (DN)	Apertura laterale (DN)
1200	1180	1200	80	400	400
1400	1380	1400	100	400	400
1600	1580	1600	110	400	400
1800	1780	1800	125	400	400
2000	1980	2000	150	400	400
2400	2380	2400	180	400	400

ACCESSORI PER FILTRI PUBBLICI

VALVOLE SELETRICHI

Valvole selettrici per filtri a sabbia. Leva di azionamento manuale a 6 posizioni. Adatte per filtri serie: FIBERTECH PRO, KOLONNE e XL SERIES. Attacchi valvole ad incollaggio, attacchi tubazioni impianto fillettati.

Codice	Descrizione
0111200VA1	Valvola selettrice Praher 6 vie da 1"1/2
0111201VA1	Valvola selettrice Praher 6 vie da 2"
0111202VA1	Valvola selettrice 6 vie da 2"1/2
0111203VA1	Valvola selettrice Praher 6 vie da 3"



BATTERIE FRONTALI PER FILTRI

Realizzate con PVC RIGIDO PN10 e 5 valvole a farfalla per svolgere tutte le funzioni dei filtri a sabbia, incluso il risciacquo finale. Su richiesta si possono realizzare batterie servoassistite comandate da una centralina elettronica.

BATTERIE A 5 VALVOLE

Codice	Diametro	
	DN	Ø PVC
0111300	65	75
0111301	80	90
0111302	100	110
0111303	110	125
0111304	125	140
0111305	150	160
0111306	200	200



SUPPORTI PER BATTERIE

Composti da 2 barre zincate da mt 2,30 e kit ancoraggio tubazioni

Codice	Diametro	
	DN	Ø PVC
0111307	65	75
0111308	80	90
0111309	100	110
0111310	110	125
0111311	125	140
0111312	150	160
0111313	200	200



ACCESSORI PER FILTRI

VETRO FILTRANTE

Materiale filtrante composto da finissimi cristalli di vetro che permette una migliore micro filtrazione e previene la formazione di batteri nel filtro. Realizzato mediante frantumazione di vetro riciclato è adatto per tutti i tipi di filtri a sabbia per piscine ed è disponibile in tre differenti granulometrie.

Questo particolare materiale filtrante, grazie alle sue naturali qualità, facilita e velocizza il distacco delle particelle di sporco dai cristalli di vetro con conseguente riduzione del consumo di acqua durante i lavaggi del filtro.

GLASSPOOL
TECHNOLOGY by GREEN RESPECT



Codice	Descrizione
0111204	Vetro Misto frantumato 0,4 - 0,8 Sacchi da 25 Kg
0111205	Vetro Misto frantumato 0,7 - 1,5 Sacchi da 25 Kg
0111207	Vetro Misto frantumato 3,0 - 5,0 Sacchi da 25 Kg

SABBIA QUARZIFERA

Sabbia quarzifera e ghiaietto frantumato in sacchi da 25 Kg per il riempimento filtri

 **SANDPOOL**
WATER TREATMENT



Codice	Descrizione
0111100	Sabbia quarzifera SV 0,4-0,8 sacchi da 25 kg
0111101	Sabbia quarzifera SV 1,0-2,0 sacchi da 25 kg
0111102	Graniglia quarzifera SV 3,0-5,0 sacchi da 25 kg

IDRO ANTRACITE

Idro antracite Hydro-Anthrasit N è un materiale filtrante per la purificazione dell'acqua, prodotto da frantumazione e vagliatura di antracite naturale. Grazie alla stabile struttura, garantisce un utilizzo sicuro ed economico, richiedendo poca manutenzione. Conforme a norme EN12909, DIN 2000, DIN 19643 e DVGW W 213.



Codice	Descrizione
0111206VA01	Idro antracite 0,6 - 1,6 Sacchi da 25 Kg

POMPA INTELLIFLO - WHISPERFLO VSF

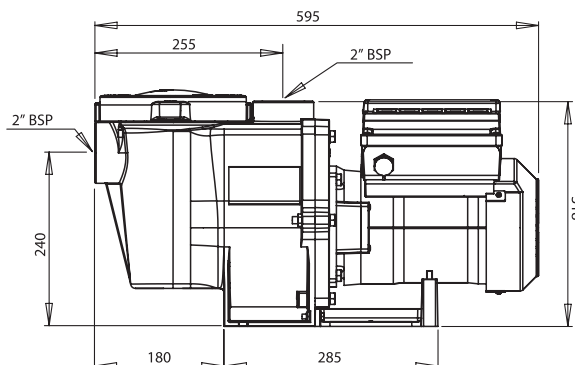
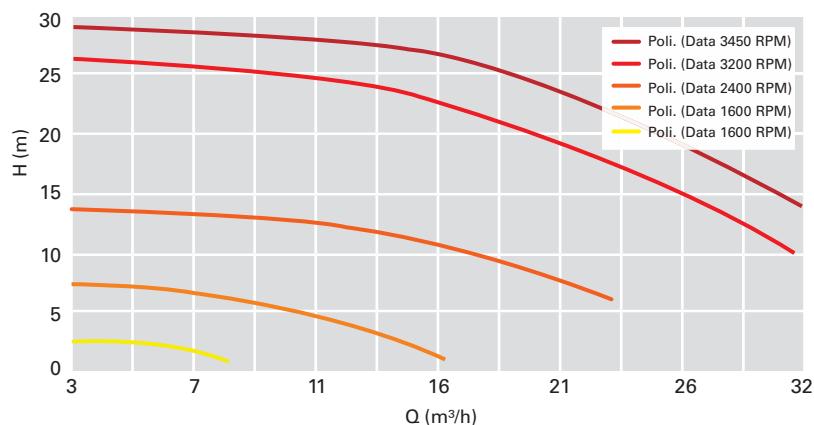


La pompa a velocità e flusso variabile WHISPERFLO VSF può essere programmata per funzionare a una velocità, o a una portata costante, su intervalli di tempo prestabiliti e personalizzabili per la massima efficienza energetica.

Dotata di motore a magneti permanenti da 3 HP per la massima efficienza.

8 velocità con tempi programmabili dal pannello di controllo LCD ruotabile, attraverso il menù semplificato per una semplice gestione.

Possibilità di montare il pannello di controllo anche a parete grazie al kit di montaggio a opzionale.



Codice	Descrizione	Alimentazione	kW	HP
0120102	Pompa INTELLIFLO® WHISPERFLO® VSF	monofase	2,2	3,0

* Portata con prevalenza 10 M.C.A.

POMPA VELOCITA' VARIABILE E - WINNER 300



Pompa a velocità variabile per piscina con motore a magneti permanenti. Il nuovo variatore di velocità combinato con il motore sincrono a magneti permanenti ad altissima efficienza, assicurano un notevole risparmio energetico rispetto alle pompe tradizionali.

- Software intuitivo e di facile programmazione.
- Risparmio energetico fino all'80%.
- Motore IPM a magneti permanenti che oltre a ridurre la temperatura del motore, allunga la durata dei cuscinetti e della tenuta meccanica.
- Silenziosità, circa 40 DB.
- Velocità variabile da 600 a 3000 r.p.m.
- Portata variabile da 8 a 32 m³/h.
- Sistema di protezione.

Inserendo nel programma il dato della portata del filtro installato, impedisce alla pompa di funzionare ad una portata superiore.

- Connettività integrata con elettrolisi, pompa di calore, pompe dosatrici, ecc.
- Display LCD
- Protezione dagli sbalzi di corrente
- Protezione contro la marcia a secco
- Inverter remotabile (optional) per consentire una facile programmazione e utilizzo
- Start-up facile e veloce: inserendo alcuni parametri fondamentali, data, ora, volume piscina e diametro filtro, la pompa si autoprogramma ottenendo così una velocità di filtrazione più performante ed efficace con una ottimizzazione del consumo energetico.



Guarda il video



Scarica le istruzioni

Codice	Descrizione	Alimentazione	Potenza HP/KW	Attacchi
0120120	Pompa E-WINNER 3 HP	monofase	3,00/2,20	Ø 63 mm
0120121	Supporto a parete e coperchio motore pompa opzionale per remotare l'inverter			

Calcolo di risparmio energetico per una piscina di 50 m³

La tabella riporta un esempio di utilizzo di due pompe con tecnologie differenti, applicate su una piscina di 50 m³.

Tipo	HP	RPM	Motore	m ³ piscina	Portata m ³ /h	ore giorno	kW	kW/h	Risparmio kW
Winner 75 M	0,75	2900	Asincrono	50	13,5	4	0,55	0,55	-
E-Winner 300	3	600	Brushless	50	5	10	2,2	0,04	81,8 %

• **Nota:** per comandare l'impianto di disinfezione o sterilizzatore a sale, utilizzare il contatto pulito della pompa e ordinare quadro elettrico dedicato, con variante per comando elettrolisi.

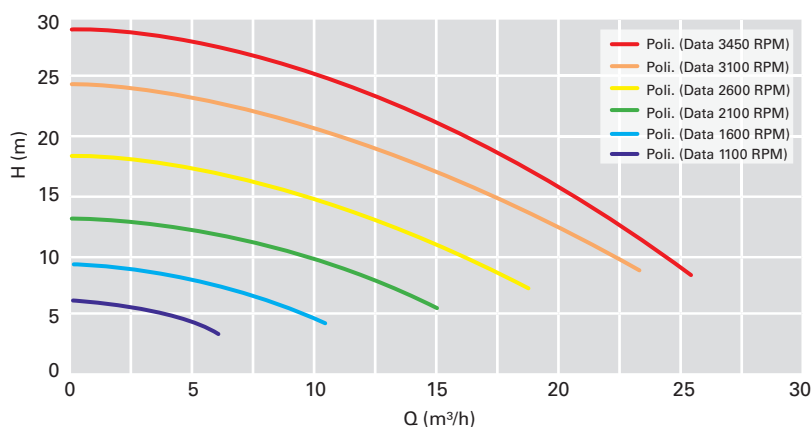
POMPA VELOCITA' VARIABLE STARITE SUPERMAX VS2



La pompa a velocità variabile STARITE SUPERMAX VS2 è stata appositamente progettata per essere la scelta migliore per un'ampia varietà di piscine interrate di medie dimensioni e per chi guarda con attenzione al consumo energetico.

Autoadescante, unisce le caratteristiche idrauliche della pompa Supermax ad un motore asincrono declassato da 2 hp e dotato di quadro di comando con display digitale semplice ed intuitivo da gestire.

Il risultato è una pompa a velocità variabile con un motore da 2 hp che ha un consumo inferiore di uno da 1,5 hp e che risponde esattamente alle caratteristiche richieste dalla classe energetica IE3.



Caratteristiche

- Pompa autoadescante per un avvio semplice e veloce
- Coperchio trasparente che facilita l'ispezione del cestello filtrante e si blocca con un quarto di giro
- Caratteristiche idrauliche superiori e corpo-pompa compatto assicurano bassa rumorosità
- Motore asincrono da 2,00 CV declassato 230V 50Hz monofase
- Completa di raccordi
- Può sostituire, senza variare gli interassi, le pompe Hayward Superpump e la Speck Badu 90
- Timer interno
- Facile accesso al box di connessione elettrica
- 3 velocità programmabili / regolazione della frequenza e della durata del funzionamento
- Velocità di adescamento programmabile

Codice	Descrizione	Alimentazione	Potenza HP	Attacchi
0120101	Pompa SUPERMAX VS2 2,00 HP	monofase	2,00	Ø 50 mm

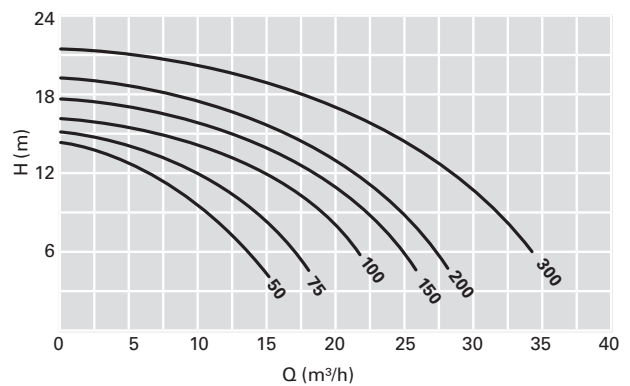
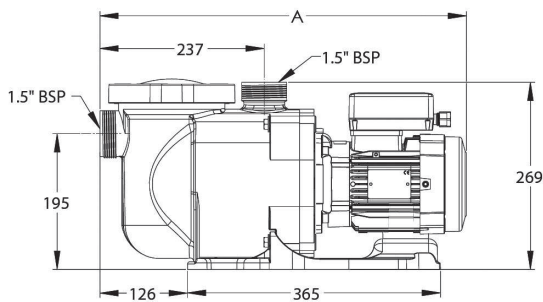
* Portata con prevalenza 10 M.C.A.

ELETTROPOMPE STARITE SUPERMAX 5P1R



La pompa STARITE SuperMax® 5P1R™ è un prodotto molto performante, affidabile e dal funzionamento estremamente silenzioso.

- Funzionamento estremamente silenzioso grazie al corpo a pompa che riduce il rumore idraulico.
- Il coperchio trasparente, Cam e Ramp™ consente una facile pulizia e manutenzione.
- Albero motore in acciaio inossidabile di alta qualità resistente alla corrosione per una lunga durata.
- Autoadescante per un avviamento facile e veloce.
- Gamma da 0,37 kW (½ HP) - a 2,20 kW (3 HP),
- Protezione termica inclusa.
- Raccordi in PVC inclusi
- 3 anni di garanzia



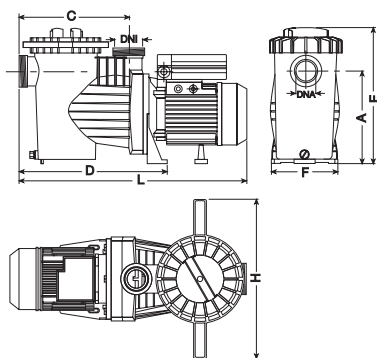
Codice	descrizione	m ³ / h	Power output P2		Volt	A mm	Peso Kg
			(kW)	(HP)			
0120835	Pompa Sta-rite Supermax 0,37kW/1P	15	0,37	0,50	220-240	560	13,8
0120836	Pompa Sta-rite Supermax 0,55kW/1P	18	0,55	0,75	220-240	565	14,1
0120837	Pompa Sta-rite Supermax 0,55kW/3P	18	0,55	0,75	380-420	560	12,5
0120838	Pompa Sta-rite Supermax 0,75kW/1P	21	0,75	1	220-240	577	14,6
0120839	Pompa Sta-rite Supermax 0,75kW/3P	21	0,75	1	380-420	600	13,9
0120840	Pompa Sta-rite Supermax 1,10kW/1P	24	1,1	1,5	220-240	577	15,6
0120841	Pompa Sta-rite Supermax 1,10kW/3P	24	1,1	1,5	380-420	600	15,4
0120842	Pompa Sta-rite Supermax 1,50kW/1P	26	1,5	2	220-240	605	17
0120843	Pompa Sta-rite Supermax 1,50kW/3P	26	1,5	2	380-420	640	17
0120844	Pompa Sta-rite Supermax 2,20kW/1P	33	2,2	3	220-240	650	23,3
0120845	Pompa Sta-rite Supermax 2,20kW/3P	33	2,2	3	380-420	645	23,3

* Portata con prevalenza 8 M.C.A.

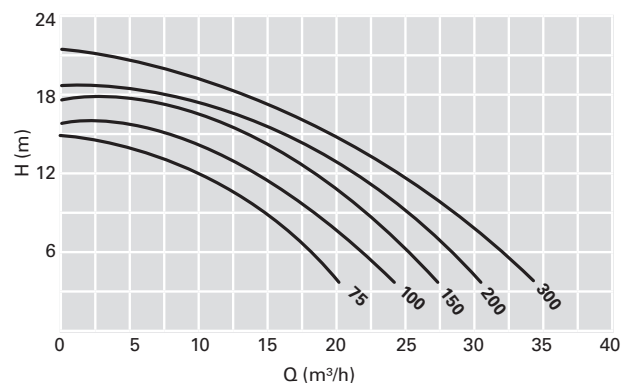
ELETTROPOMPE WINNER

Elettropompe autoadescanti per piscina. Grande prefiltro e coperchio trasparente con chiusura a vite. Corpo pompa e diffusore in Polipropilene rinforzato resistente agli agenti chimici per piscina. Compatibili con acqua di mare.

- Girante in Noryl
- Albero motore in acciaio inox AISI316
- Tenuta meccanica in carbo- ceramica e acciaio inox AISI316
- Motore ventilato
- Grado protezione IP55
- Giri motore 2850 rpm
- Attacchi: filetto femmina 2" e/o bocchettone Ø 63 mm



Scheda tecnica e ricambi



Codice	Modello	Ass. A	Cond μ F	DNA DNI	Peso kg	A	C	D	E	F	H	L
0122003	WINNER 075M	5	20	2"Ø 63	11,4	216	277	361	315	206	400	550
0122008	WINNER 075T	2	-	2"Ø 63	11,5	216	277	361	315	206	400	550
0122002	WINNER 100M	5,5	25	2"Ø 63	12,9	216	277	361	315	206	400	550
0122009	WINNER 100T	2,2	-	2"Ø 63	12,9	216	277	361	315	206	400	550
0122001	WINNER 150M	7,3	30	2"Ø 63	13,9	216	277	361	315	206	400	580
0122006	WINNER 150T	2,9	-	2"Ø 63	13,9	216	277	361	315	206	400	580
0122005	WINNER 200M	9,2	40	2"Ø 63	15,9	216	277	361	315	206	400	580
0122007	WINNER 200T	3,5	-	2"Ø 63	15,9	216	277	361	315	206	400	580
0122011	WINNER 300M	12,2	40	2"Ø 63	17,4	216	277	361	315	206	400	630
0122000	WINNER 300T	5	-	2"Ø 63	17,4	216	277	361	315	206	400	630

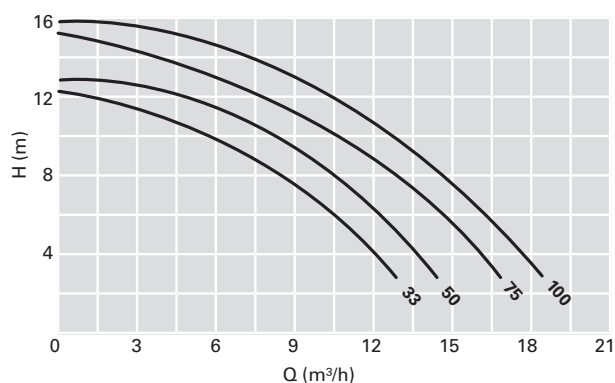
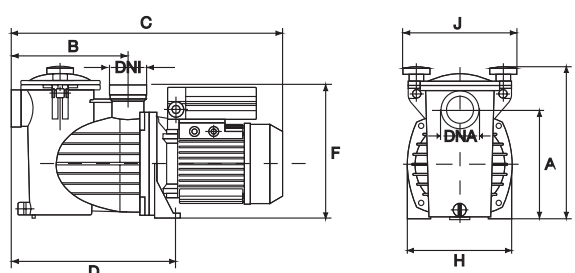
Codice	Descrizione	kW	HP	Portata m³/h*	Termica A
0122003	Pompa WINNER 0,75 HP Mono	0,55	0,75	13,5	4 - 6,3
0122008	Pompa WINNER 0,75 HP Tri	0,55	0,75	13,5	2,5 - 4
0122002	Pompa WINNER 1,00 HP Mono	0,75	1,00	18	4 - 6,3
0122009	Pompa WINNER 1,00 HP Tri	0,75	1,0	18	2,5 - 4
0122001	Pompa WINNER 1,50 HP Mono	1,10	1,50	21	10-16
0122006	Pompa WINNER 1,50 HP Tri	1,10	1,50	21	2,5 - 4
0122005	Pompa WINNER 2,00 HP Mono	1,50	2,00	24	10-16
0122007	Pompa WINNER 2,00 HP Tri	1,50	2,00	24	2,5 - 4
0122011	Pompa WINNER 3,00 HP Mono	2,20	3,00	29	10 -16
0122000	Pompa WINNER 3,00 HP Tri	2,20	3,00	29	4 - 6,3

* Portata con prevalenza 10 M.C.A.

ELETTROPOMPE OPTIMA

Elettropompe autoadescenti per piscina. Grande prefiltro e coperchio trasparente con chiusura a pomelli pieghevoli. Corpo pompa e diffusore in Polipropilene rinforzato resistente agli agenti chimici per piscina. Compatibili con acqua di mare.

- Girante in Noryl
- Albero motore in acciaio inox AISI316
- Tenuta meccanica in carbo- ceramica e acciaio inox AISI316
- Motore ventilato
- Grado protezione IP55
- Giri motore 2850 rpm
- Attacchi: filetto femmina 1" 1/2 e/o bocchettone Ø 50 mm



Codice	Modello	Conden. µF	Assorb. A	peso netto kg	DNA-DNI	A	B	C	D	F	H	I	J
0122018	OPTIMA 25M	18	2,6	10	1"1/2 50 mm	191	205	476	273	233	180	275	197
0122012	OPTIMA 33M	18	2,9	10	1"1/2 50 mm	191	205	476	273	233	180	275	197
0122013	OPTIMA 50M	20	3,3	11	1"1/2 50 mm	191	205	476	273	233	180	275	197
0122014	OPTIMA 75M	20	3,6	11	1"1/2 50 mm	191	205	476	273	233	180	275	197
0122010	OPTIMA 100M	20	4,2	11	1"1/2 50 mm	191	205	476	273	233	180	275	197

Codice	Descrizione	kW	HP	Portata m³/h*	Termica A
0122018	Pompa OPTIMA 0,25 HP Mono	0,16	0,25	4	2,5 - 2,4
0122012	Pompa OPTIMA 0,33 HP Mono	0,25	0,33	5,5	2,5 - 4
0122013	Pompa OPTIMA 0,50 HP Mono	0,33	0,50	7	2,5 - 4
0122014	Pompa OPTIMA 0,75 HP Mono	0,50	0,75	10	4 - 6,3
0122010	Pompa OPTIMA 1,00 HP Mono	0,75	1,0	13	4 - 6,3

Scheda tecnica
e ricambi

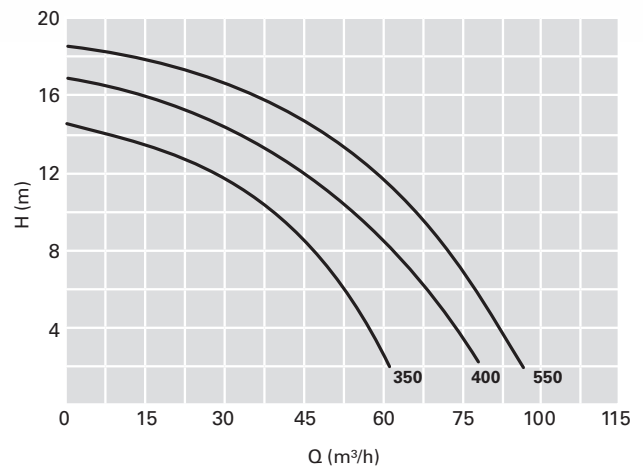
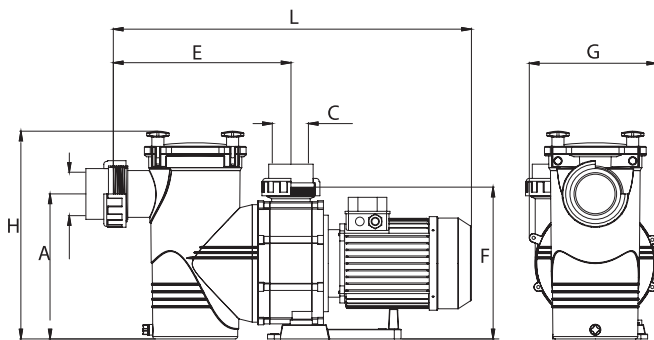




ELETTROPOMPE BIG DISCOVERY

Pompa autoadescante per piscine di grandi dimensioni. Grande prefiltro con coperchio in Policarbonato trasparente e sistema di chiusura a pomelli pieghevoli. Corpo pompa in Polipropilene. Albero motore in acciaio AISI 316-L. Disponibili in 3 versioni di potenza 3,00/4,00/5,50 HP. Compatibili con acqua di mare.

- Capacità prefiltro 8 litri
- Tensione alimentazione 230/400V - 50Hz (trifase)
- Attacco aspirazione Ø 90 mm femmina a bocchettone
- Attacco mandata Ø 75 mm femmina a bocchettone
- Motore chiuso, silenzioso, con grado di protezione IP55
- Giri motore 2.850 rpm



Modello	Dimensioni mm						
	A	C	E	F	G	H	L
BIG DISCOVERY 3,00 HP	300	90 - 75	368	320	264	431	713
BIG DISCOVERY 4,00 HP	300	90 - 75	368	320	264	431	743
BIG DISCOVERY 5,50 HP	300	90 - 75	368	320	264	431	743

Codice	Descrizione	kW	HP	Portata m³/h*	Termica A
0120500	Pompa BIG DISCOVERY 3,00 HP TRI	2,20	3,00	40	6 - 10
0120501	Pompa BIG DISCOVERY 4,00 HP TRI	2,90	4,00	55	6 - 10
0120502	Pompa BIG DISCOVERY 5,50 HP TRI	4,00	5,50	65	10 - 16

* Portata con prevalenza 10 M.C.A



Scheda tecnica
e ricambi

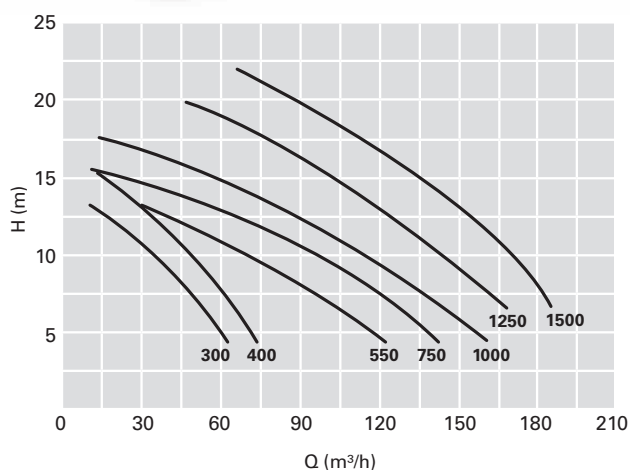
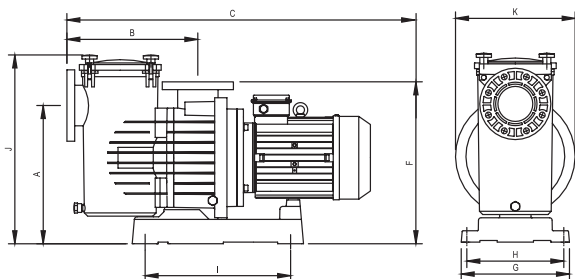
ELETTROPOMPE MAGNUS

Pompa autoadescante per piscine di grandi dimensioni e piscine pubbliche. Grande portata ed estremamente silenziosa con motori da 1.450 rpm fino alla 10 HP e da 2850 rpm per la 12,5 a 15 HP. Prefiltro di grandi dimensioni in Polipropilene rinforzato con coperchio in policarbonato trasparente e chiusura a pomelli pieghevoli. Corpo pompa e diffusore in polipropilene resistente agli agenti chimici della piscina. Girante in Noryl (su richiesta anche in bronzo), tenuta meccanica in carbo-ceramica e acciaio inox AISI 316. Compatibili con acqua di mare.

- Attacchi flangiati Ø 110 mm
 - Motore asincrono, classe F, grado di protezione IP55
 - 4 poli da 3 a 10 HP
 - 2 poli da 12 e 15 HP
 - Tensione alimentazione 230/400V - 50Hz (trifase)
- Nuovi motori classe IE3**



Scheda tecnica e ricambi



Codice	Modello	HP	KW	Prot. A	RPM	DNA DNI	Peso kg	A	B	C	E	F	G	H	I	J	K
0120700	MAGNUS 4 300	3,00	2,20	6	1450	110	42,5	423	410	835	265	500	335	300	450	590	370
0120701	MAGNUS 4 400	4,00	3,00	8	1450	110	44,5	423	410	835	265	500	335	300	450	590	370
0120702	MAGNUS 4 550	5,50	4,00	10	1450	110	53,4	423	410	855	265	500	335	300	450	590	370
0120703	MAGNUS 4 750	7,50	5,50	16	1450	110	66	423	410	910	265	500	335	300	450	590	370
0120704	MAGNUS 4 1000	10,00	7,50	16	1450	110	76	423	410	910	265	500	335	300	450	590	370
0120705	MAGNUS 2 1250	12,50	9,20	20	2850	110	94,5	423	410	910	265	500	335	300	450	590	370
0120706	MAGNUS 2 1500	15,00	11,0	25	2850	110	94,5	423	410	910	265	500	335	300	450	590	370

Codice	Descrizione	kW	HP	RPM	Portata m³/h*
0120700	MAGNUS 4 300 - 3 HP	2,20	3,00	1450	43
0120701	MAGNUS 4 400 - 4 HP	3,00	4,00	1450	56
0120702	MAGNUS 4 550 - 5,5 HP	4,00	5,50	1450	84
0120703	MAGNUS 4 750 - 7,5 HP	5,50	7,50	1450	107
0120704	MAGNUS 4 1000 - 10 HP	7,50	10,00	1450	126
0120705	MAGNUS 2 1250 - 12,5 HP	9,20	12,50	2850	152
0120706	MAGNUS 2 1500 - 15 HP	11,00	15,00	2850	177

* Portata con prevalenza 10 M.C.A

ELETTROPOMPE VSD MAGNUS

La pompa VSD Magnus è l'ultima generazione di pompe per piscina pubblica che integra un nuovo variatore di velocità. Il funzionamento avviene con la modulazione della frequenza, creando comfort e abbattimento dei costi energetici. Il sistema consente di programmare determinati cicli di filtrazione giornalieri a differenti velocità per ciclo. In installazioni con più pompe nello stesso impianto, la tecnologia VSD Magnus, gestisce il controllo del lavoro, mettendo in comunicazione le singole pompe.

- Importante risparmio energetico grazie al sistema che permette di variare le velocità, in funzione della richiesta dell'impianto.
- Diverse velocità programmabili
- Possibilità di comunicazione tra più pompe installate
- Variazione di velocità nel tempo programmato
- Estremamente silenziosa
- Protezione di sovraccarico per assorbimento elettrico
- Sistema di autodiagnosi per la ricerca costante di parametri contro la marcia a secco.

Nuovi motori classe IE3



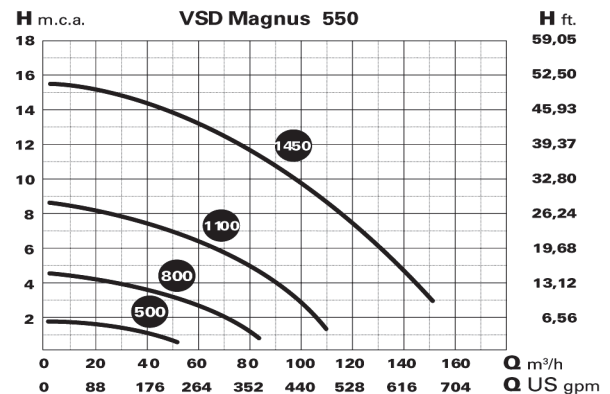
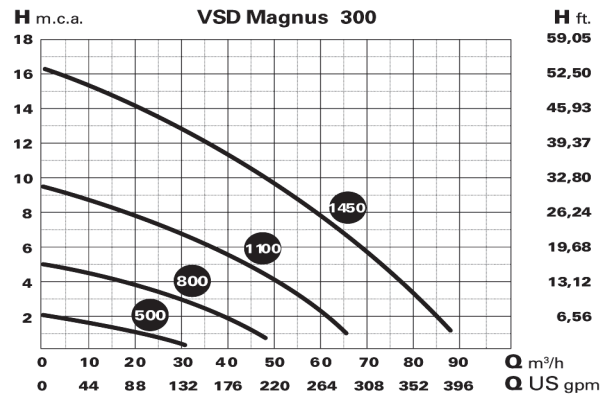
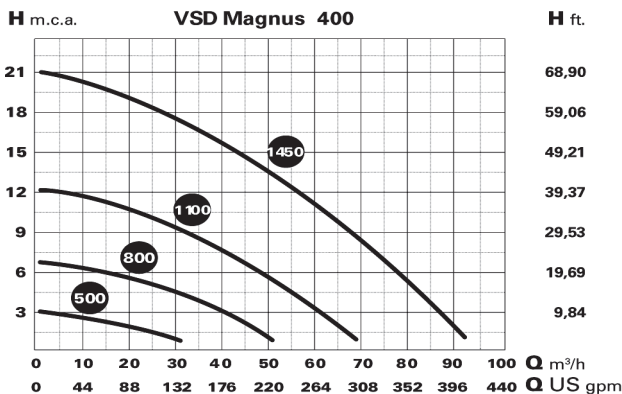
Guarda il video



Scheda tecnica e ricambi



Classe efficienza
IE3+
Inverter



Codice	Descrizione	kW	HP	RPM	Portata m ³ /h*
0120707	MAGNUS VSD 4-300 - 3 HP	2,20	3,00	1450	43
0120708	MAGNUS VSD 4-400 - 4 HP	3,00	4,00	1450	56
0120709	MAGNUS VSD 4-550 - 5,5 HP	4,00	5,50	1450	84

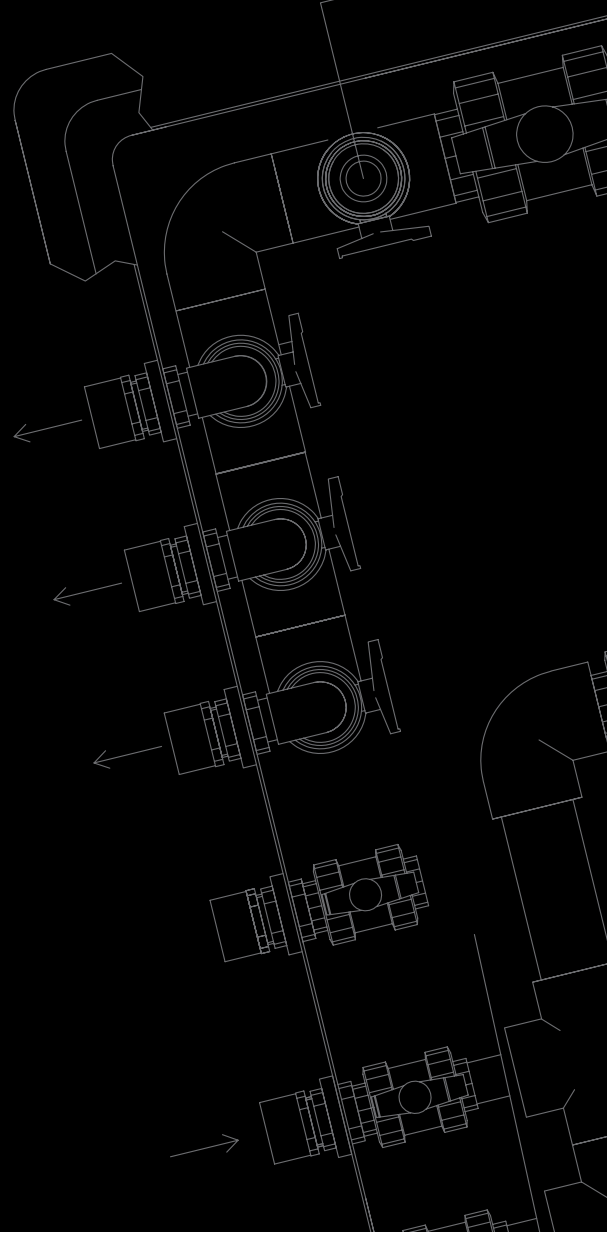
* Portata con prevalenza 10 M.C.A e velocità pari a 1450 Rpm

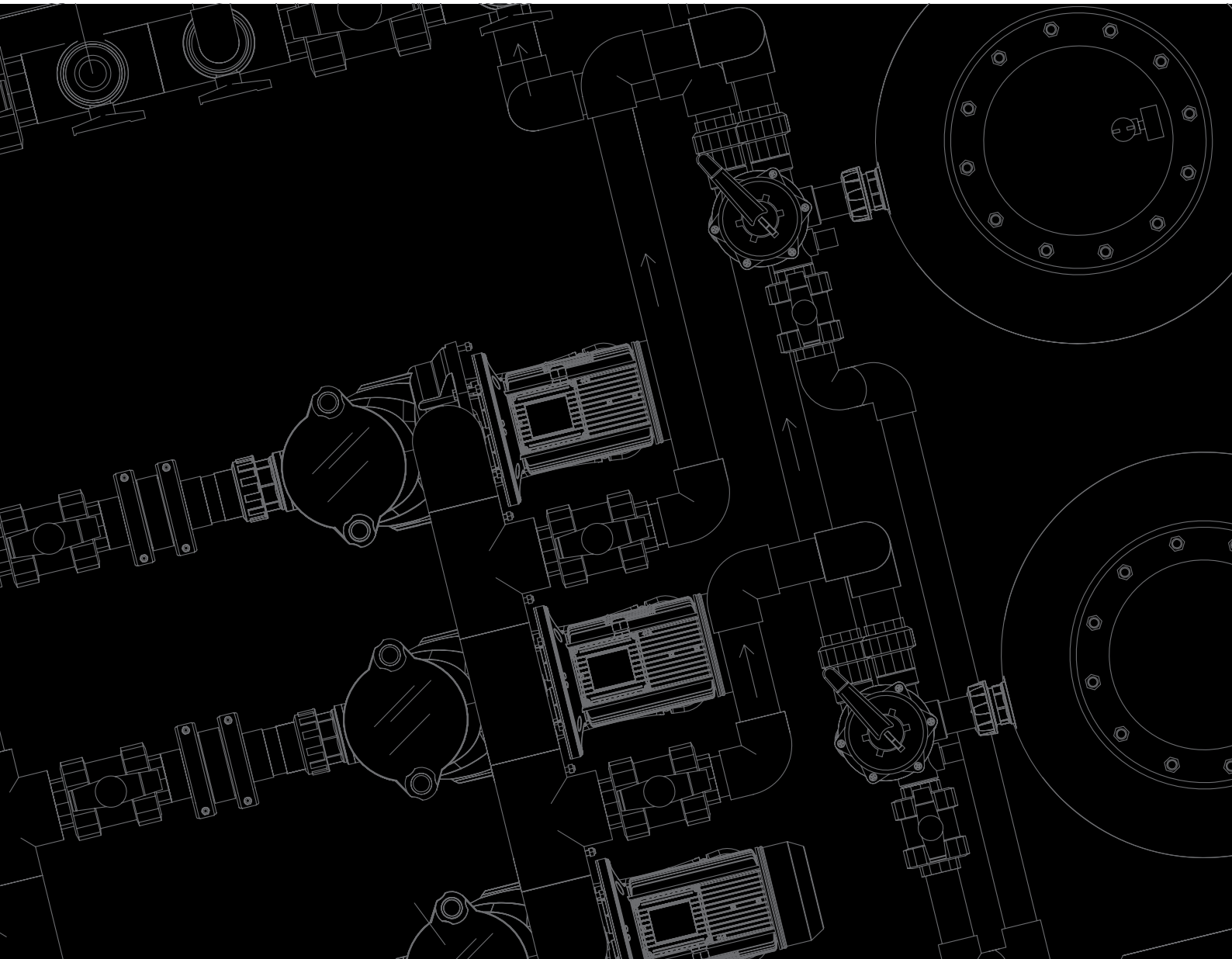


NEW POOL WAY

INNOVATION & SERVICE

A moda nostra!





**IMPIANTI E GRUPPI FILTRANTI
PREASSEMBLATI**

GRUPPI FILTRANTI AQUARIUS TOP

Gruppi di filtrazione composti da filtro iniettato AQUARIUS -TOP e pompa con prefiltro posizionati su robusto basamento in materiale termoplastico. Indicati per piscine private di piccole e medie dimensioni.

- Filtro laminato AQUARIUS -TOP completo di valvola selettiva
- Pompa adeguata al filtro
- Tubo e raccordi per il collegamento idraulico tra filtro e pompa
- Robusto basamento in materiale plastico
- Alimentazione monofase



Codice	Descrizione	Pompa HP	Diametro mm	Portata m ³ /h	Contenuto sabbia
A100100977	Monoblocco AQUARIUS 6 m ³ /h	0,50 mono	450	6	75 Kg
A100100978	Monoblocco AQUARIUS 10 m ³ /h	0,75 mono	500	10	100 Kg
A100100979	Monoblocco AQUARIUS 14 m ³ /h	1,00 mono	600	14	150 Kg



GRUPPI FILTRANTI NEPTUNE

Gruppi di filtrazione composti da filtro laminato NEPTUNE e pompa WINNER posizionati su robusto basamento in materiale termoplastico e collegati idraulicamente tra loro con tubo rigido e raccordi in PVC. Indicati per piscine private di piccole e medie dimensioni.

- Filtro laminato NEPTUNE completo di valvola selettiva
- Pompa WINNER adeguata al filtro
- Tubo rigido raccordi per il corretto collegamento idraulico tra filtro e pompa
- Robusto basamento in materiale plastico
- Alimentazione monofase e trifase



Codice	Descrizione	Pompa HP	Diametro mm	Portata m ³ /h	Contenuto quarzite
0130306	Monoblocco NEPTUNE 500 M	0,75 monofase	500	10	100 Kg
0130307	Monoblocco NEPTUNE 630 M	1,00 monofase	630	15	150 Kg
0130308	Monoblocco NEPTUNE 710 M	1,50 monofase	710	21	250 Kg
0130309	Monoblocco NEPTUNE 500 T	0,75 trifase	500	10	100 Kg
0130310	Monoblocco NEPTUNE 630 T	1,00 trifase	630	15	150 Kg
0130311	Monoblocco NEPTUNE 710 T	1,50 trifase	710	21	250 Kg

LOCALI FILTRANTI FUORI TERRA FILTER-HOUSE

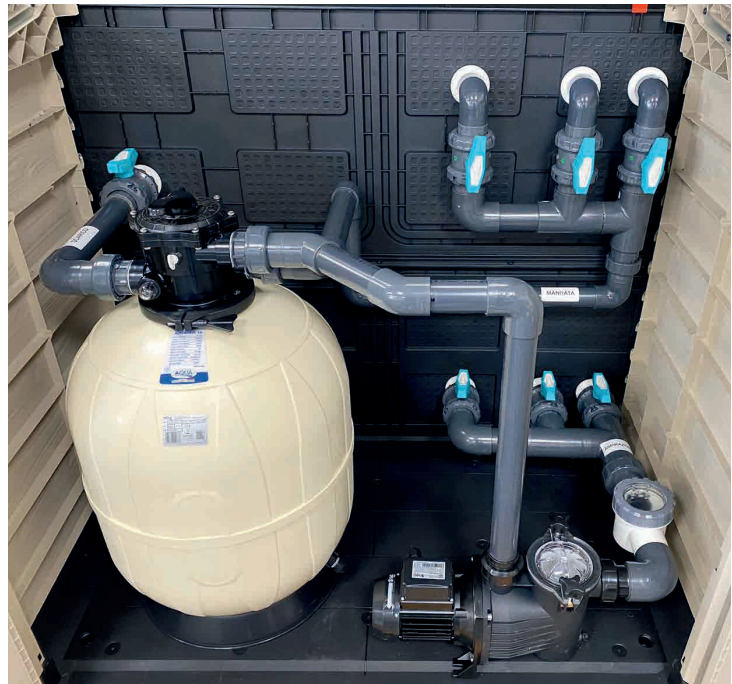
FILTER-HOUSE è un locale tecnico fuoriterrra nel quale vengono assemblati pompa, filtro e collettori per la completa gestione delle piscine domestiche.

Possibilità di integrare sistemi di disinfezione o altri optional. Facilmente accessibile, consente di effettuare comodamente la manutenzione degli impianti.

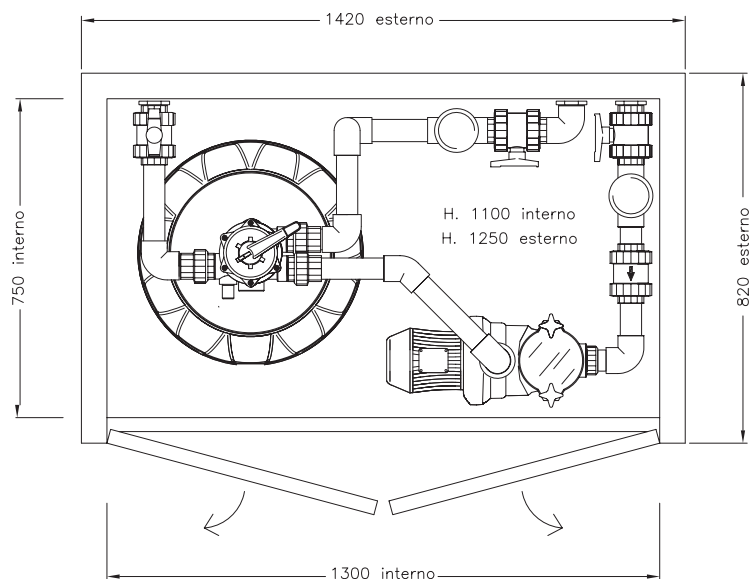
- Filtro laminato AQUARIUS -TOP completo di valvola selettiva
- Pompa OPTIMA adeguata al filtro
- Collettori di mandata e aspirazione a tre vie
- Alimentazione monofase



Scheda tecnica



Codice	Descrizione	Pompa HP	Diametro mm	Portata m ³ /h	Contenuto sabbia
0130373	FILTER-HOUSE 6 m ³ /h	0,33 mono	450	6	75 Kg
0130370	FILTER-HOUSE 10 m ³ /h	0,50 mono	530	10	100 Kg
0130371	FILTER-HOUSE 14 m ³ /h	0,75 mono	620	15	150 Kg



KIT TUBAZIONI IMPIANTO PREASSEMBLATO

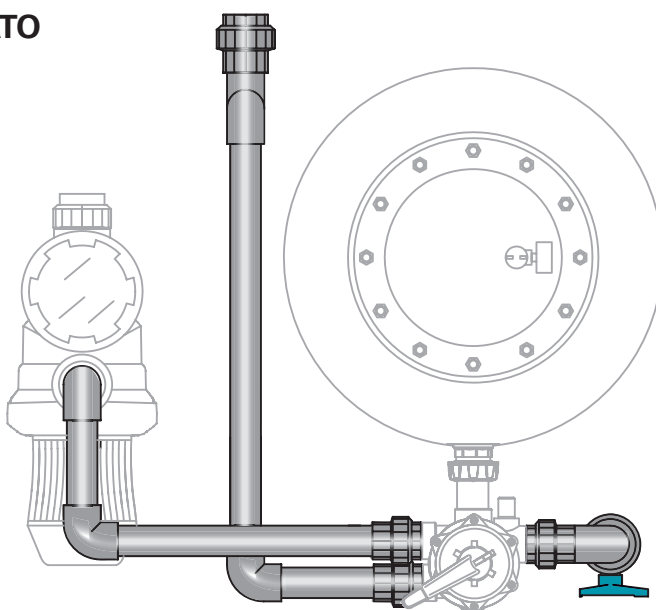
Il kit tubazioni per impianto preassemblato permette di posizionare velocemente tutti i componenti necessari alla realizzazione dell'impianto di filtrazione delle piscine private.

Il kit è composto da:

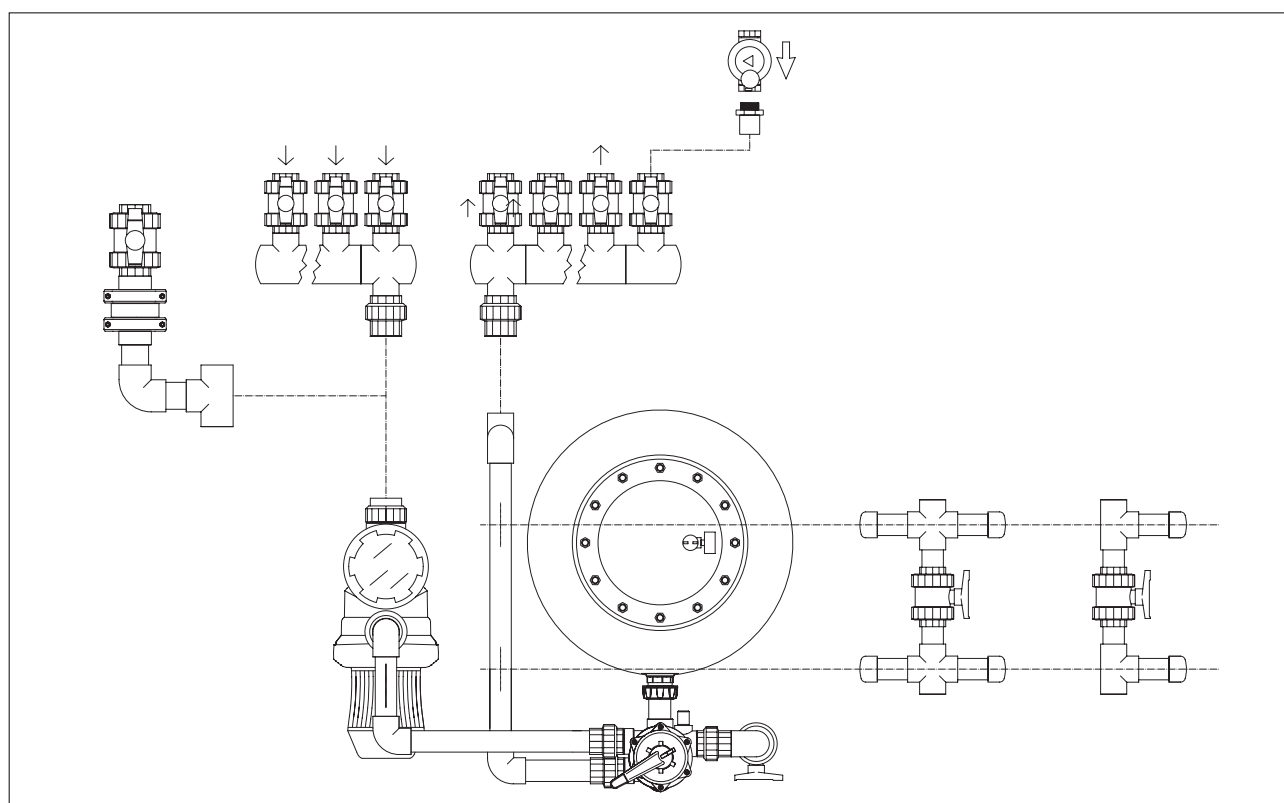
- raccordi e tubi necessari ad effettuare il collegamento tra pompa e filtro.
- raccordi e tubi rigidi per il collegamento idraulico dei collettori di mandata ed aspirazione al filtro e alla pompa.

Optional:

- by-pass per elettrolisi o impianto di riscaldamento
- doppio by-pass
- kit di riempimento con elettrovalvola da 1"1/2
- kit aspirazione vasca di compenso



Codice	Descrizione
0130700	Kit tubazioni per impianto filtrazione 6 - 10 - 15 m ³ /h
0130701	Kit tubazioni per impianto filtrazione 22 - 27 - 32 m ³ /h
0130650	By-pass singolo Ø 50 mm
0130651	By-pass singolo Ø 63 mm
0130652	By-pass doppio Ø 50 mm
0130653	By-pass doppio Ø 63 mm
0130702	Kit aspirazione vasca di compenso
0130703	Kit riempimento con elettrovalvola da 1"1/2



FILTRAZIONE

COMPONI IL TUO IMPIANTO Scegli i componenti New Pool per creare il tuo impianto.

1
Filtro

5
Quadro e trasformatore

2
Pompa

6
Sistema di elettrolisi

3
Collettori

7
Sistema di dosaggio

4
Kit tubazioni

8
Optional



Scarica il modulo
"Componi il tuo Impianto Privato"

MOD. 2 / 23

COMPONI IL TUO IMPIANTO PRIVATO

DATA: _____ CLIENTE / RIF.: _____ AGENTE: _____

1 FILTRO A SABBIA	<input type="checkbox"/> NEW TECH <input type="checkbox"/> AZUR <input type="checkbox"/> NEPTUNE	<input type="checkbox"/> AQUARIUS TOP <input type="checkbox"/> AQUARIUS SIDE	N. _____ PORTATA _____ m ³ /h VELOCITA' 50 m/h
2 POMPA CON PREFILTRO	<input type="checkbox"/> WISHPERFLO VSF <input type="checkbox"/> SUPERMAX VS2 <input type="checkbox"/> E-WINNER 300	<input type="checkbox"/> SUPERMAX SPIR <input type="checkbox"/> WINNER <input type="checkbox"/> OPTIMA	N. _____ POTENZA _____ HP <input type="checkbox"/> 230 V <input type="checkbox"/> 400 V
3 COLLETTORI	USCITE COLLETTORE MANDATA N. _____ Ø50 N. _____ Ø63 USCITE COLLETTORE ASPIRAZIONE N. _____ Ø50 N. _____ Ø63		
4 KIT TUBAZIONI	<input type="checkbox"/> IMPIANTO 6 - 10 - 15 m/h - Cod. 0130700 tubi e raccordi Ø 50 <input checked="" type="checkbox"/> IMPIANTO 22 - 27 - 32 m/h - Cod. 0130701 tubi e raccordi Ø 63		
5 QUADRI ELETTRICI E TRASFORMATORI	<input type="checkbox"/> Q.E. BASE SK <input type="checkbox"/> Q.E. PLUS SK/BSF	<input type="checkbox"/> T CONTROL 1 SK <input type="checkbox"/> T CONTROL 2 BSF	<input type="checkbox"/> 230 V <input type="checkbox"/> 400 V TRASF. 230/12V <input type="checkbox"/> 50W <input type="checkbox"/> 100W <input type="checkbox"/> 200W <input type="checkbox"/> 300W <input type="checkbox"/> 600W
6 SISTEMA ELETTROLISI	<input type="checkbox"/> N-BSalt <input type="checkbox"/> EVO BASIC <input type="checkbox"/> EVO LOW SALT	<input type="checkbox"/> EVO Mg <input type="checkbox"/> EVO TOUCH <input type="checkbox"/> EVO LINK	<input type="checkbox"/> 15 <input type="checkbox"/> 20 <input type="checkbox"/> 25 <input type="checkbox"/> 35 g/l
7 SISTEMI DI DOSAGGIO	<input type="checkbox"/> HC151+ PH <input type="checkbox"/> HC151+ RX <input type="checkbox"/> TECHNOPOOL	<input type="checkbox"/> EPOOL PH <input type="checkbox"/> EPOOL	<input type="checkbox"/> KIT REDOX <input type="checkbox"/> KIT AUTO PH BASIC <input type="checkbox"/> KIT AUTO PRO PH

KIT IMPIANTO comprende:
 - n. 6 gomme incollate
 - n. 4 bocchettone incollato con OR
 - n. 1 valvola a sfera per scarico
 - n. 3 tubo rigido
 - colla, detersivo e teflon

ALTRO: _____

LOCALE TECNICO IN VETRORESINA IDRO

Locale tecnico prefabbricato per il posizionamento di impianti idromassaggio nelle piscine. E' stato studiato per evitare la realizzazione di appositi locali tecnici in muratura e ridurre i costi d'installazione degli impianti idromassaggio. E' composto da una robusta struttura e da un coperchio in vetroresina. Il coperchio è di colore verde con singola apertura e la superficie è calpestabile e antiscivolo (certificazione UNI EN 13451-01-2011). Disponibile in un unico modello. Predisposto per l'alloggiamento di pompe idromassaggio e/o soffianti. Indicato per piscine residenziali.



Codice	Descrizione	A mm	B mm	H mm
0130100	Pozzetto IDRO coperchio singolo	700	1030	600



Scheda tecnica

LOCALI TECNICI IN VETRORESINA ECO

Locale tecnico prefabbricato per il posizionamento del filtro e della pompa della piscina. E' stato studiato per evitare la realizzazione di appositi locali tecnici in muratura e ridurre i costi d'installazione dei sistemi di filtrazione. E' composto da una robusta struttura e da un coperchio in vetroresina. Il coperchio è di colore verde con singola apertura e la superficie è calpestabile e antiscivolo (certificazione UNI EN 13451-01-2011). Disponibile in un unico modello. Indicati per piscine residenziali di piccole e medie dimensioni.



Codice	Descrizione	A mm	B mm	H mm
0130101	Pozzetto ECO coperchio singolo calpestabile	120	109	103



Scheda tecnica

LOCALI TECNICI IN VETRORESINA NP

Locali tecnici prefabbricati per il posizionamento del filtro e della pompa della piscina.

Sono stati studiati per evitare la realizzazione di appositi locali tecnici in muratura e ridurre i costi d'installazione dei sistemi di filtrazione.

Sono composti da una robusta struttura e da un coperchio in vetroresina. Il coperchio è di colore verde con doppia apertura e la superficie è calpestabile e antiscivolo (certificazione UNI EN 13451-01-2011).

Disponibili in tre modelli con differenti misure. Indicati per piscine residenziali.



Scheda tecnica

Codice	Descrizione	A mm	B mm	H mm
0130102	Pozzetto SMALL coperchio doppio	1000	1640	970
0130103	Pozzetto MEDIUM coperchio doppio	1160	1920	1040
0130104	Pozzetto LARGE coperchio doppio	1490	2200	1150

LOCALE TECNICO IN VETRORESINA DOPPIO

Locale tecnico prefabbricato per il posizionamento di sistemi di filtrazione doppi per piscine. E' stato studiato per evitare la realizzazione di appositi locali tecnici in muratura e ridurre i costi d'installazione dei sistemi di filtrazione. E' composto da una robusta struttura e da un coperchio in vetroresina. Il coperchio è di colore verde con doppia apertura e la superficie è calpestabile e antiscivolo (certificazione UNI EN 13451-01-2011). Disponibile in un unico modello. Predisposto per l'alloggiamento di massimo 2 filtri Ø 760 mm e relative pompe. Indicati per piscine residenziali e pubbliche.



Scheda tecnica

Codice	Descrizione	A mm	B mm	H mm
0130105	Pozzetto Doppio 2 coperchi	1800	2500	1300

LOCALI TECNICI ASSEMBLATI AQUARIUS TOP

Locali tecnici in vetroresina modello ECO completi di sistema di filtrazione, ricircolo e scarico, disponibili da 10 e 15 mc/h.

La dotazione è la seguente:

- Locale tecnico VTR Eco
- Filtro a sabbia AQUARIUS TOP con valvola selettiva
- Pompa OPTIMA
- Collettori di aspirazione e mandata con valvole a sfera in PVC

Il materiale filtrante non è compreso nella fornitura



Codice	Modello	Pompa	Filtro Ø mm	Pozzetto	Entrate / Uscite	
0130222	POZZETTO T10 AQUARIUS Mono	HP 0,75	530	ECO	2x50F	2x50F
0130223	POZZETTO T16 AQUARIUS Mono	HP 1,00	620	ECO	3x50F	2x50F

LOCALI TECNICI ASSEMBLATI AQUARIUS SIDE

Locali tecnici in vetroresina modello ECO completi di sistema di filtrazione, ricircolo e scarico, disponibili da 10 e 15 mc/h.

La dotazione è la seguente:

- Locale tecnico VTR Eco
- Filtro a sabbia AQUARIUS SIDE con valvola selettiva
- Pompa OPTIMA
- Collettori di aspirazione e mandata con valvole a sfera in PVC

Il materiale filtrante non è compreso nella fornitura



Codice	Modello	Pompa	Filtro Ø mm	Pozzetto	Entrate / Uscite	
0130250	POZZETTO E10 AQUARIUS Mono	HP 0,75	530	ECO	2x50F	2x50F
0130251	POZZETTO E16 AQUARIUS Mono	HP 1,00	620	ECO	3x50F	2x50F

ACCESSORI PER INSTALLAZIONI SUPPLEMENTARI LOCALI TECNICI

Codice	Descrizione
0130400A	Aspirazione supplementare Ø 50
0130400M	Mandata supplementare Ø 50
0130401A	Aspirazione supplementare Ø 63
0130401M	Mandata supplementare Ø 63
0130402	By pass 1"1/2 interno
0130403	By pass 1"1/2 esterno
0130411	By pass 2" interno
0130412	By pass 2" esterno
0130705	Kit reintegro elettrovalvola da 1"1/2

Codice	Descrizione
0130702	Aspirazione vasca di compenso Ø 63
0130704	Aspirazione vasca di compenso Ø 75
0130404	Montaggio elettrolisi in bypass 1"1/2
0130405	Montaggio elettrolisi in bypass 2"
0130406	Montaggio trasformatore fari
0130407	Montaggio quadro elettrico
0130408	Montaggio pompa dosatrice
0130106	Pistoncini pneumatici per coperchio
0130107	Cerniere Inox per coperchio

N.B. L'aggiunta di optional (es. elettrolisi e sistemi di dosaggio) comporta la valutazione di fattibilità.

LOCALI TECNICI IN VTR ASSEMBLATI STANDARD

Locali tecnici in vetroresina modello STANDARD completi di sistema di filtrazione, ricircolo e scarico. Disponibili in svariate versioni, 10 / 15 / 22 / 33 mc/h monofase e trifase.

La dotazione è la seguente:

- Locale tecnico VTR standard (Small/Medium/Large)
- Filtro a sabbia con valvola selettiva manuale
- Pompa autoadescante Winner
- Collettore d'aspirazione con valvole a sfera in PVC
- Collettore di mandata con valvole a sfera in PVC
- Optional: quadro elettrico, trasformatore fari, sterilizzatore ecc.



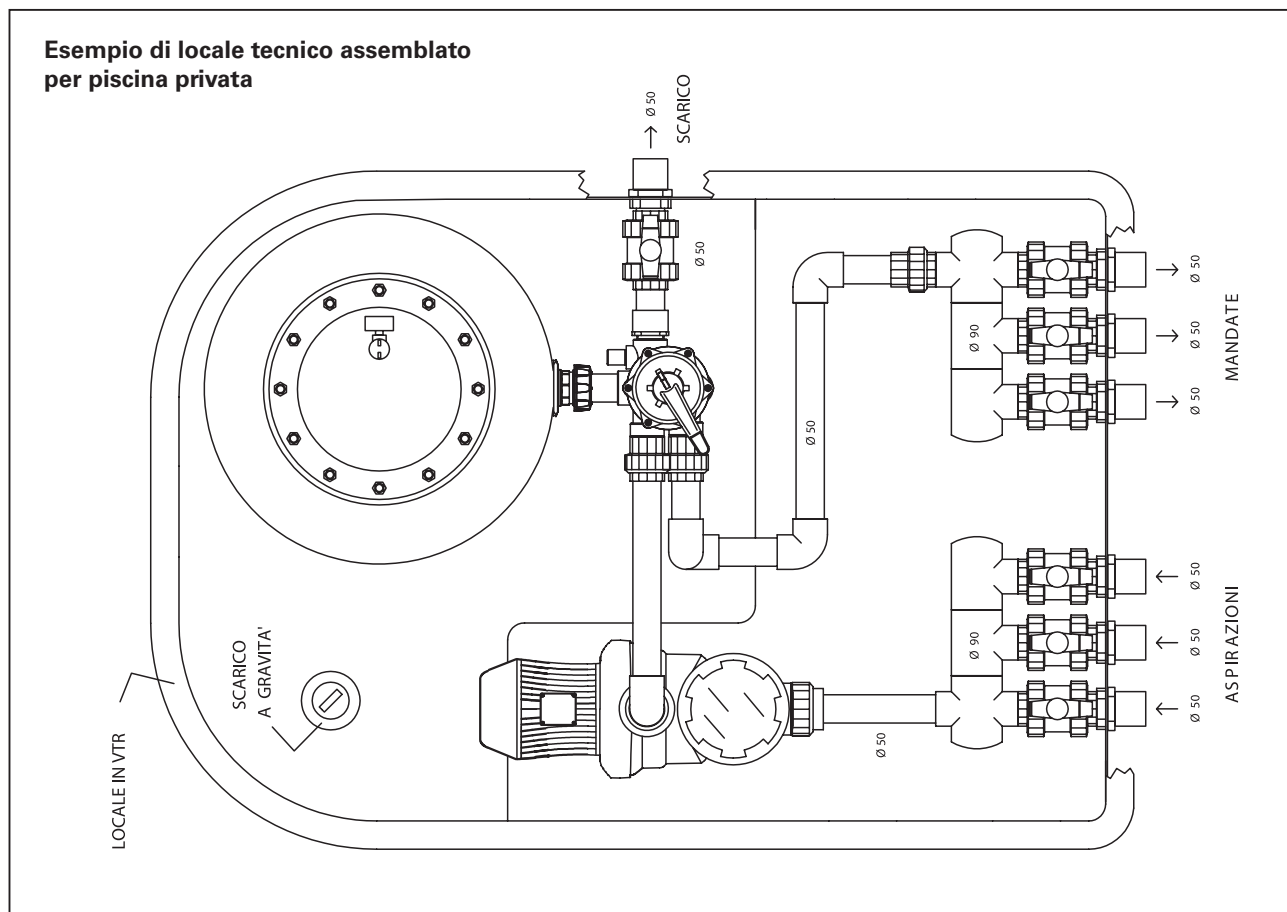
Codice	Modello	Pompa	Filtro Ø mm	Pozzetto	Entrate / Uscite	
LOCALI TECNICI IN VTR ASSEMBLATI 10 m³/h MONOFASE						
0130200	POZZETTO S10 Newtech Mono	HP 0,75	500	SMALL	2x50F	2x50F
0130208	POZZETTO S10 Neptune Mono	HP 0,75	500	SMALL	2x50F	2x50F
0130263	POZZETTO S10 Azur Mono	HP 0,75	500	SMALL	2x50F	2x50F
0130209	POZZETTO S10 Aquarius Mono	HP 0,75	530	SMALL	2x50F	2x50F
LOCALI TECNICI IN VTR ASSEMBLATI 15 m³/h MONOFASE						
0130325	POZZETTO S15 Newtech Mono	HP 1,00	610	SMALL	3x50F	2x50F
0130326	POZZETTO S15 Neptune Mono	HP 1,00	630	SMALL	3x50F	2x50F
0130327	POZZETTO S15 Azur Mono	HP 1,00	600	SMALL	3x50F	2x50F
0130328	POZZETTO S15 Aquarius Mono	HP 1,00	620	SMALL	3x50F	2x50F
LOCALI TECNICI IN VTR ASSEMBLATI 22 m³/h MONOFASE						
0130204	POZZETTO M22 Newtech Mono	HP 1,50	760	MEDIUM	4x50F	3x50F
0130212	POZZETTO M22 Neptune Mono	HP 1,50	710	MEDIUM	4x50F	3x50F
0130265	POZZETTO M22 Azur Mono	HP 1,50	750	MEDIUM	4x50F	3x50F
0130261	POZZETTO M22 Aquarius Mono	HP 1,50	790	MEDIUM	4x50F	3x50F
LOCALI TECNICI IN VTR ASSEMBLATI 22 m³/h TRIFASE						
0130205	POZZETTO M22 Newtech Tri	HP 1,50	760	MEDIUM	4x50F	3x50F
0130213	POZZETTO M22 Neptune Tri	HP 1,50	710	MEDIUM	4x50F	3x50F
0130266	POZZETTO M22 Azur Tri	HP 1,50	750	MEDIUM	4x50F	3x50F
0130267	POZZETTO M22 Aquarius Tri	HP 1,50	790	MEDIUM	4x50F	3x50F
LOCALI TECNICI IN VTR ASSEMBLATI 32 m³/h MONOFASE						
0130206	POZZETTO L33 Newtech Mono	HP 3,00	920	LARGE	4x50F	4x50F
0130214	POZZETTO L32 Neptune Mono	HP 3,00	900	LARGE	4x50F	4x50F
0130268	POZZETTO L32 Azur Mono	HP 3,00	900	LARGE	4x50F	4x50F
0130262	POZZETTO L32 Aquarius Mono	HP 3,00	950	LARGE	4x50F	4x50F
LOCALI TECNICI IN VTR ASSEMBLATI 32 m³/h TRIFASE						
0130207	POZZETTO L33 Newtech Tri	HP 3,00	920	LARGE	4x50F	4x50F
0130215	POZZETTO L32 Neptune Tri	HP 3,00	900	LARGE	4x50F	4x50F
0130270	POZZETTO L32 Azur Tri	HP 3,00	900	LARGE	4x50F	4x50F
0130269	POZZETTO L32 Aquarius Tri	HP 3,00	950	LARGE	4x50F	4x50F

* Stessa configurazione possibile in pozzetto MEDIUM con sovrapprezzo di € 460,00

Optional: vedi tabella pagina precedente. N.B. L'aggiunta di optional (es. elettrolisi) comporta valutazione di fattibilità.

LOCALI TECNICI IN VTR ASSEMBLATI STANDARD E SU MISURA

NewPool è in grado di fornire impianti completi assemblati in pozzetti in vetroresina, standard o personalizzati secondo le specifiche esigenze, sia per piscine private che pubbliche, con materiali selezionati dal catalogo.



Descrizione	Versione con valvole NP	Versione con valvole ASTORE
	Codice	Codice
Kit raccorderia, tubazioni e montaggio Locale tecnico in VTR assemblato 6 m ³ /h	0130710	0130730
Kit raccorderia, tubazioni e montaggio Locale tecnico in VTR assemblato 10 m ³ /h	0130711	0130731
Kit raccorderia, tubazioni e montaggio Locale tecnico in VTR assemblato 15 m ³ /h	0130712	0130732
Kit raccorderia, tubazioni e montaggio Locale tecnico in VTR assemblato 22 m ³ /h	0130713	0130733
Kit raccorderia, tubazioni e montaggio Locale tecnico in VTR assemblato 27 m ³ /h	0130714	0130734
Kit raccorderia, tubazioni e montaggio Locale tecnico in VTR assemblato 32 m ³ /h	0130715	0130735

COMPONI IL TUO LOCALE ASSEMBLATO Scegli i componenti New Pool per creare il tuo impianto.

1
Lopcale in vetroresina



6
Quadro e trasformatore



2
Filtri



7
Sistema di elettrolisi



3
Pompe



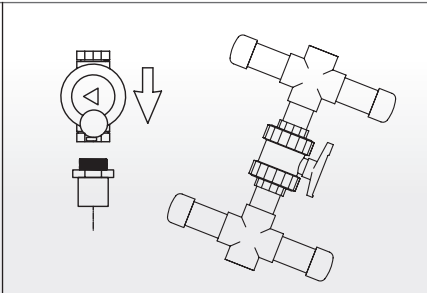
8
Sistema di dosaggio



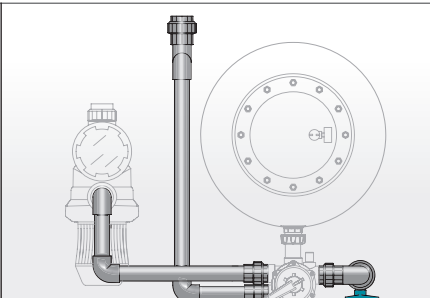
4
Collettori
vedi pagina 379



9
Optional
vedi tabella pagina 96



5
Kit tubazioni e montaggio
vedi tabella pagina 98




Scarica il modulo
"Componi il tuo locale interrato"

QUADRI ELETTRICI MOD. BASE PER 1 POMPA SKIMMER MONOFASE

Quadro elettrico a norma CEI composto:

- Cassetta stagna modulare IP65
- Interruttore differenziale bipolare sensibilità 0,03-25 A
- Salvamotore (termica) regolabile per protezione pompa
- Teleruttore potenza
- Orologio giornaliero a cavalieri per programma filtrazione
- Selettore manuale - 0 - automatico per scelta funzionamento pompa
- Interruttore automatico 16 A per fari (massimo 4 x 300 Watt cad.)
- Schema elettrico e certificazione conformità



Codice	Descrizione	Tensione
0150200	Quadro Elettrico Base 1 P. 0,33 HP SK	Monofase
0150201	Quadro Elettrico Base 1 P. 0,50 HP SK	Monofase
0150202	Quadro Elettrico Base 1 P. 0,75 - 1,00 HP SK	Monofase
0150203	Quadro Elettrico Base 1 P. 1,50 - 2,00 HP SK	Monofase
0150204	Quadro Elettrico Base 1 P. 3,00 HP SK	Monofase

N.B. Sovrapprezzo per controllo sterilizzatore BS SALT abbinato alla pompa a velocità variabile € 98,00.

QUADRI ELETTRICI MOD. PLUS PER 1 POMPA SKIMMER/SFIORO MONOFASE/TRIFASE

Quadro elettrico a norma CEI composto:

- Cassetta stagna modulare IP65
- Interruttore differenziale quadripolare sensibilità 0,03-25 A
- Salvamotore (termica) regolabile per protezione pompa
- Teleruttore potenza
- Selettore manuale - 0 - automatico per scelta funzionamento pompa
- Orologio giornaliero a cavalieri per programma filtrazione
- Interruttore automatico 16 A per fari (massimo 4 x 300 Watt cad.)
- Interruttore automatico 10 A funzionamento in parallelo alla pompa (es. cloratore a sale)
- Predisposizione per centralina livelli per piscine a bordo sfioro
- Schema elettrico e certificazione di conformità



Codice	Descrizione	Tensione	Pompa HP Monofase	Pompa HP Trifase
0150300	Quadro Elettrico Plus 1 P. termica 1,6-2.5A	Monofase/Trifase	0,33	0.75-1,00
0150301	Quadro Elettrico Plus 1 P. termica 2,5-4A	Monofase/Trifase	0,50	1,30 - 1,50
0150302	Quadro Elettrico Plus 1 P. termica 4-6.3A	Monofase/Trifase	0,75 - 1,00	2,00 - 3,00
0150303	Quadro Elettrico Plus 1 P. termica 6-10A	Monofase/Trifase	1,30 - 2,00	3,50 - 4,50
0150304	Quadro Elettrico Plus 1 P. termica 10-16A	Monofase/Trifase	3,00	5,50

N.B. Sovrapprezzo per controllo sterilizzatore BS SALT abbinato alla pompa a velocità variabile € 98,00.

QUADRI ELETTRICI MOD. PLUS PER 2 POMPE SKIMMER/SFIORO MONOFASE/TRIFASE

Quadro elettrico a norma CEI composto:

- Cassetta stagna modulare IP65
- Interruttore differenziale quadripolare sensibilità 0,03-25 A
- N°2 Salvamotore (termica) regolabile per protezione pompa
- N°2 Teleruttore di potenza
- N°2 Selettore manuale- 0 - automatico per scelta funzionamento pompa
- Orologio giornaliero a cavalieri per programma filtrazione
- Interruttore automatico 16 A per fari (massimo 4 x 300 Watt cad.)
- Interruttore automatico 10 A funzionamento in parallelo alla pompa (es. cloratore a sale)
- Predisposizione per centralina livelli per piscine a bordo sfioro
- Schema elettrico e certificazione di conformità



Codice	Descrizione	Tensione	Pompa HP Monofase	Pompa HP Trifase
0150205	Quadro Elettrico Plus 2 P. termica 1,6-2.5A	Monofase/Trifase	0,33	0.75-1,00
0150206	Quadro Elettrico Plus 2 P. termica 2,5-4A	Monofase/Trifase	0,50	1,30 - 1,50
0150207	Quadro Elettrico Plus 2 P. termica 4-6.3A	Monofase/Trifase	0,75 - 1,00	2,00 - 3,00
0150208	Quadro Elettrico Plus 2 P. termica 6,3-10A	Monofase/Trifase	1,30 - 2,00	3,50 - 4,50
0150209	Quadro Elettrico Plus 2 P. termica 10-16A	Monofase/Trifase	3,00	5,50

N.B. Sovrapprezzo per controllo sterilizzatore BS SALT abbinato alla pompa a velocità variabile € 98,00.

QUADRI ELETTRICI MOD. PLUS PER 3 POMPE SKIMMER/SFIORO MONOFASE/TRIFASE

Quadro elettrico a norma CEI composto:

- Cassetta stagna modulare IP65
- Interruttore differenziale quadripolare sensibilità 0,03-25 A
- N°3 Salvamotore (termica) regolabile per protezione pompa
- N°3 Teleruttore di potenza
- N°3 Selettore manuale - 0 - automatico per scelta funzionamento pompa
- Orologio giornaliero a cavalieri per programma filtrazione
- Interruttore automatico 16 A per fari (massimo 4 x 300 Watt cad.)
- Interruttore automatico 10 A funzionamento in parallelo alla pompa (es. cloratore a sale)
- Predisposizione per centralina livelli per piscine a bordo sfioro
- Schema elettrico e certificazione di conformità



Codice	Descrizione	Tensione	Pompa HP Monofase	Pompa HP Trifase
0150210	Quadro Elettrico Plus 3 P. termica 1,6-2.5A	Monofase/Trifase	0,33	0.75-1,00
0150211	Quadro Elettrico Plus 3 P. termica 2,5-4A	Monofase/Trifase	0,50	1,30 - 1,50
0150212	Quadro Elettrico Plus 3 P. termica 4-6.3A	Monofase/Trifase	0,75 - 1,00	2,00 - 3,00
0150213	Quadro Elettrico Plus 3 P. termica 6,3-10A	Monofase/Trifase	1,30 - 2,00	3,50 - 4,50
0150214	Quadro Elettrico Plus 3 P. termica 10-16A	Monofase/Trifase	3,00	5,50

N.B. Sovrapprezzo per controllo sterilizzatore BS SALT abbinato alla pompa a velocità variabile € 98,00.

QUADRI ELETTRICI "T CONTROL 1" SKIMMER

Quadro elettrico per la gestione e controllo della filtrazione, fari a led, pompa idromassaggio e carico elettronico H2O;

- Rilevamento temperatura dell'acqua della piscina tramite Sonda NTC;
- 3 modalità di controllo: MANUALE – TEMPORIZZATA – TEMPERATURA;
- Funzione antigelo: al di sotto dei 3°C parte l'avvio automatico della pompa di filtrazione per 3 minuti ogni ora (giorno e notte);
- Versione monofase 230 V – potenza massima pompa 2,2 kW
- Accende e spegne anche pompe a velocità variabile



Codice	Descrizione	Tensione
A100100832	Quadro elettrico T CONTROL 1	Monofase
A100100830	Quadro elettrico T CONTROL 1H	Monofase
A100100836	Quadro elettrico T CONTROL 1LR	Monofase
A100100837	Quadro elettrico T CONTROL 1LRH	Monofase

	TCONTROL 1 A100100832	TCONTROL 1H A100100830	TCONTROL 1LR A100100836	TCONTROL 1LRH A100100837
Illuminazione	●	●	●	●
Rete principale	●	●	●	●
Pompa filtrazione	●	●	●	●
Pompa idromassaggio	●	●	●	●
Trasformatore elettrovalvola	●	●	●	●
Sonda di temperatura	●	●	●	●
Pulsante piezo elettrico	●	●	●	●
Regolatore livello elettronico	●	●	●	●

Codice	Descrizione
A100100828	Ricambio trasformatore 100 W / 12vac
A100100831	Ricambio sonda temperatura NTC
A100100833	Modulo radio illuminazione
A100100834	Kit per radio comando (antenna esterna kit bnc + cavo esterno)
A100100835	Kit alimentazione 220 / 24 V
A100160422	Pulsante piezoelettrico

QUADRI ELETTRICI "T CONTROL 2" SFIORO

Quadro elettrico per la gestione di piscine a sfioro. Controllo della filtrazione, fari a led, pompa idromassaggio, carico elettronico H2O, marcia a secco, svuotamento e troppo pieno.

- Rilevamento temperatura dell'acqua della piscina tramite Sonda NTC;
- 3 modalità di controllo: MANUALE – TEMPORIZZATA – TEMPERATURA;
- Funzione antigelo: al di sotto dei 3°C parte l'avvio automatico della pompa di filtrazione per 3 minuti ogni ora (giorno e notte);
- Versione monofase 230 V – potenza massima pompa 2,2 kW
- Accende e spegne anche pompe a velocità variabile



Codice	Descrizione	Tensione
A100100842	Quadro elettrico T CONTROL 2BS	Monofase
A100100840	Quadro elettrico T CONTROL 2BSH	Monofase

	TCONTROL 2BS A100100842	TCONTROL 2BSH A100100840
Illuminazione	●	●
Rete principale	●	●
Pompa filtrazione	●	●
Pompa idromassaggio	●	●
Trasformatore elettrovalvola	●	●
Sonda di temperatura	●	●
Pulsante piezo elettrico	●	●
Galleggiante basso-marcia a secco	●	●
Galleggiante medio- elettrovalvola	●	●
Galleggiante alto-troppo pieno	●	●

Codice	Descrizione
A100100828	Ricambio trasformatore 100 W / 12vac
A100100831	Ricambio sonda temperatura NTC
A100100833	Modulo radio illuminazione
A100100834	Kit per radio comando (antenna esterna kit bnc + cavo esterno)
A100100835	Kit alimentazione 220 / 24 V
AA5010050	Galleggiante cavo 3 m
AA5018060	Contrappeso galleggiante
A100160422	Pulsante piezoelettrico

QUADRO ELETTRONICO "SMART-CONTROL"

Il nuovo SMART Control è un sistema di controllo integrato della piscina. Questo pannello elettronico ci permette un controllo facile, intuitivo e completo della piscina. Incorpora le massime protezioni per la pompa (lavoro a secco e sovraconsumo).

Include anche orologi programmatori per la gestione della filtrazione, ingressi/uscite per la gestione dell'impianto di illuminazione, degli impianti di elettrolisi al sale, della pompa di calore e della sonda di temperatura. Completo di supporto a parete.

- Valido per tutte le pompe in commercio
- Installazione facile ed intuitiva
- Controllo completo della piscina
- Incorpora le protezioni necessarie per la pompa
- Sicurezza per le persone
- Orologio programmatore per il controllo della filtrazione e illuminazione.
- Controllo dell'elettrolizzatore a sale
- Attivazione tramite pompa di calore
- Attivazione da sonda di temperatura PT-100
- Attivazione temporizzata per giochi d'acqua

Codice	Descrizione
0150660	QUADRO SMART-CONTROL pompe MONO
0150661	QUADRO SMART-CONTROL pompe TRI



Guarda il video



Scarica le istruzioni

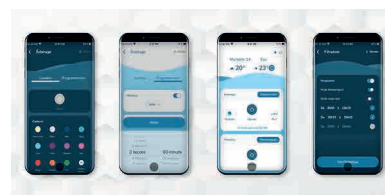
QUADRO DI CONTROLLO "TILD"

Quadro elettrico di controllo tramite smartphone delle funzioni principali della piscina privata. TILD è un quadro elettromeccanico tradizionale, dotato di contattori e interruttori magnetotermici supportato da un controllo elettronico gestibile via web con una APP facile e intuitiva. Inoltre, grazie al trasformatore 220/12VA da 100W di potenza integrato nel quadro assieme al BRIO WIL, è possibile gestire anche i fari della piscina.

Una sonda di temperatura aumenta o diminuisce in modo automatico le ore di filtrazione ottimizzando i consumi di energia. Un contatto ausiliario libero programmabile completa la dotazione di serie del quadro elettrico.

Il quadro elettrico può essere impiegato con pompe monofase con un assorbimento massimo di 7 Amp.

Codice	Descrizione
0150650	QUADRO ELETTRICO TILD





QUADRO INVERTER "E-JOY"

Il quadro inverter E-JOY è un nuovo sistema di controllo per la velocità delle pompe trifase, che consente di ridurre al minimo i costi energetici ed ottenere un maggior comfort riducendo la rumorosità della pompa.

Funzioni:

- 3 velocità selezionabili
- 5 cicli di filtrazione giornalieri configurabili
- Programma di pulizia del filtro
- Controllo dell'illuminazione della piscina
- Pulsante AUT per rendere automatico il sistema
- Funzione SKIMMING per la pulizia della superficie dell'acqua
- Fino a 4 ingressi per il controllo esterno della velocità della pompa
- 2 uscite per attivazione elettrolisi salino e monitoraggio stato pompa.
- Protezione delle pompe da sovratensione e consumo elettrico
- Protezione contro la marcia a secco

Incorpora anche una serie di regolazioni automatiche come:

- Ripristino automatico delle protezioni della pompa
- Registrazione di guasti e incidenti
- Contatore di funzionamento



Codice	Descrizione
0120161	QUADRO INVERTER E-JOY pompe TRI



Scarica le istruzioni

QUADRO INVERTER "E-POOL" PER POMPE PISCINE PUBBLICHE

Il quadro inverter velocità variabile [e]pool è adatto a tutte le pompe trifase per piscine pubbliche fino a 20 HP.

Consente la programmazione di più cicli giornalieri di filtrazione con diverse velocità di funzionamento per ogni ciclo. Nelle installazioni con più pompe, i quadri E-Pool dialogheranno tra loro permettendo così di far funzionare più pompe contemporaneamente.

Caratteristiche principali:

- Risparmio energetico
- Varie velocità di lavoro per diverse programmazioni.
- Comunicazione tra più pompe.
- Alternanza di lavoro per orario.
- Protezione da sovraccarico del motore per consumo.
- Sistema di autoapprendimento per la ricerca costante dei parametri che impedisce la marcia a secco.



Codice	Descrizione
0120750	QUADRO INVERTER E-JOY pompe fino a 5,5 Hp
0120751	QUADRO INVERTER E-POOL pompe fino a 20 Hp



Scarica le istruzioni

ACCESSORI VASCA DI COMPENSO "FIVE-LEVELS"

CENTRALINA LIVELLI PER PISCINE A SFIORO "FIVE-LEVELS"

Centralina di controllo dei livelli vasche di compenso, da abbinare al quadro elettrico di comando della piscina.

Per piscine a bordo sfioro e tracimazione a cascata con vasca di compenso. La centralina FIVE-LEVELS gestisce i livelli dell'acqua della vasca di compenso:

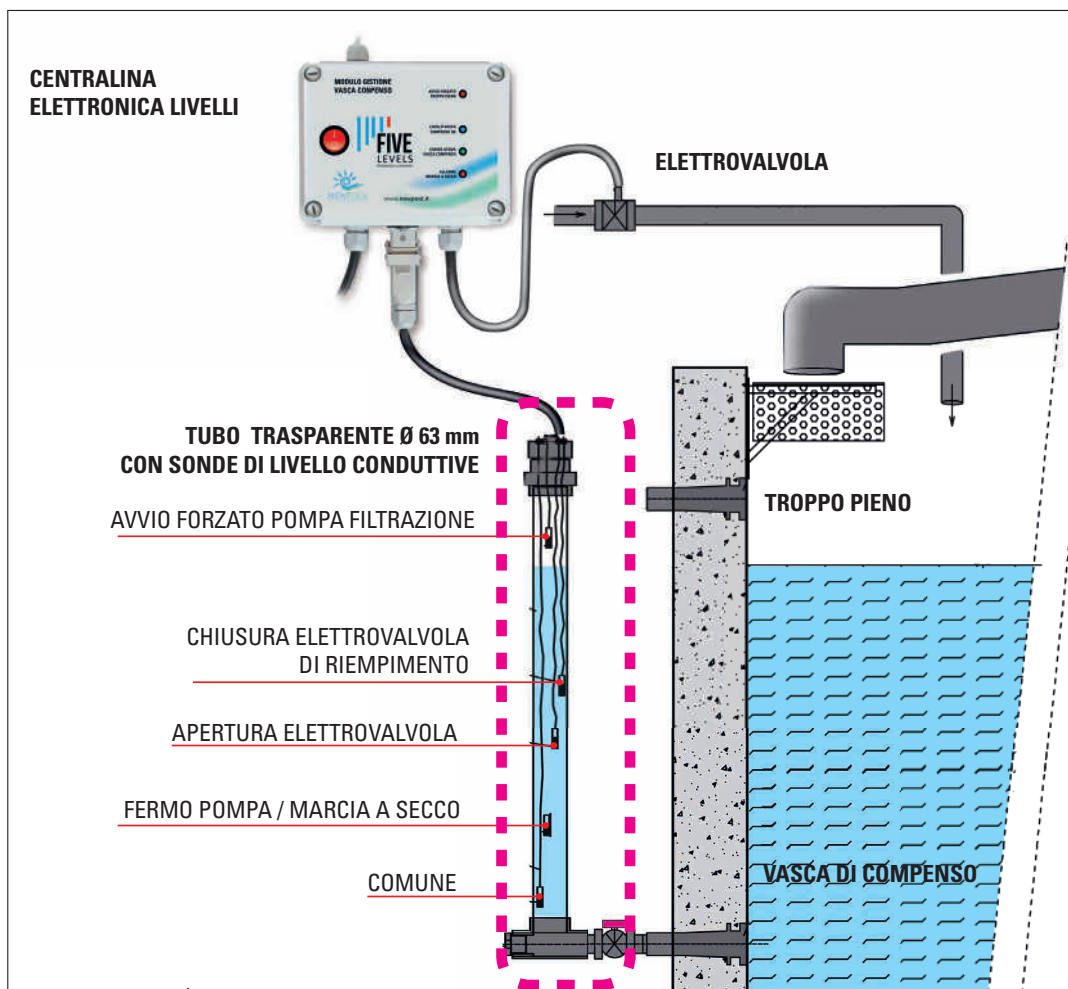
- comanda l'elettrovalvola di riempimento
- funzione di arresto della pompa contro la marcia a secco
- funzione di avvio forzato della pompa contro lo svuotamento accidentale dovuto al malfunzionamento delle valvole di non ritorno dell'impianto idraulico (20 minuti).

I led luminosi sul frontale segnalano lo stato dei livelli, dell'elettrovalvola, del blocco pompa e della funzione di avvio forzato

Completa di 5 metri di cavo elettrico di alimentazione e 5 metri di cavo per il collegamento dell'elettrovalvola 24V (non compresa nella fornitura).

Da abbinare ai kit sonde descritte nella pagina seguente.

Codice	Descrizione
0150420	Centralina livelli vasca di compenso FIVE-LEVELS



Scarica
la scheda tecnica



Schema
installazione

KIT SONDE CON 5 ELETTRODI

Kit sonde livelli per vasca di compenso con elettrodi.

Completo di cavo da 5 metri e connettore rapido.

Le sonde, realizzate in acciaio AISI 316, sono adatte all'immersione in acqua (classe isolamento IP68).

Codice	Descrizione
0150421	Kit sonda con 5 elettrodi Inox AISI 316 per FIVE-LEVELS



KIT 5 SONDE CONDUTTIVE

Kit 5 sonde conduttive da abbinare alla centralina FIVE-LEVELS.

Completo di cavo da 5 metri e connettore rapido.

Il kit consente di inserire le sonde direttamente in vasca o nel kit tubo trasparente per una gestione più semplice. Quest'ultimo comprende kit raccorderia PVC, tubo rigido trasparente Ø 63 mm come da disegno pagina a fianco.

Codice	Descrizione
0150422	Kit 5 sonde conduttive per FIVE-LEVELS
0150423	Kit tubo trasparente Ø 63 mm completo di raccordi *

*Kit tubo trasparente per alloggiamento kit sonde conduttive come disegno pagina a fianco



KIT 2 GALLEGGIANTI

Kit 2 galleggianti da abbinare alla centralina FIVE-LEVELS.

Completo di cavo da 10 metri e connettore rapido.

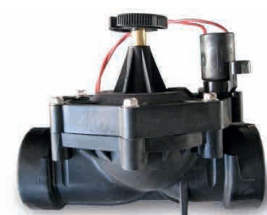
Consente di gestire solamente il fermo pompa per evitare la marcia a secco e il controllo del reintegro dell'acqua di rete (alimentazione dell'elettrovalvola). Con l'utilizzo del Kit 2 galleggianti la funzione di "avvio forzato pompa" è consentito.

Codice	Descrizione
0150409	Kit 2 galleggianti per livelli vasca di compenso



ELETTROVALVOLE

Codice	Descrizione
0130506	Elettrovalvola 3/4" - 24 Volt
0130507	Elettrovalvola 1" - 24 Volt
0130508	Elettrovalvola 1" 1/2 - 24 Volt



ACCESSORI VASCA DI COMPENSO

VALVOLE DI FONDO PER ASPIRAZIONI VASCA

Codice	Descrizione
1430385	Valvola ritegno PVC Ø 63 mm a molla
1430386	Valvola ritegno PVC Ø 75 mm a molla
1430389	Succhieruola per valvole di ritegno Ø 63



ASPIRAZIONI VASCA COMPENSAZIONE

Codice	Descrizione
0130500	Aspirazione vasca di compenso Ø 63 mm
0130501	Aspirazione vasca di compenso Ø 90 mm
0130502	Aspirazione vasca di compenso Ø 125 mm
0130503	Aspirazione vasca di compenso Ø 140 mm
0130504	Aspirazione vasca di compenso Ø 160 mm



ASPIRAZIONE

Bocchetta di aspirazione / troppo pieno per vasche di compenso e bordo sfioro.
Corpo in PVC, flangia in PA, doppie guarnizioni e viti in acciaio Inox.
Per incollaggio tubi Ø 75 e Ø 90
Portata max 20 m³/h

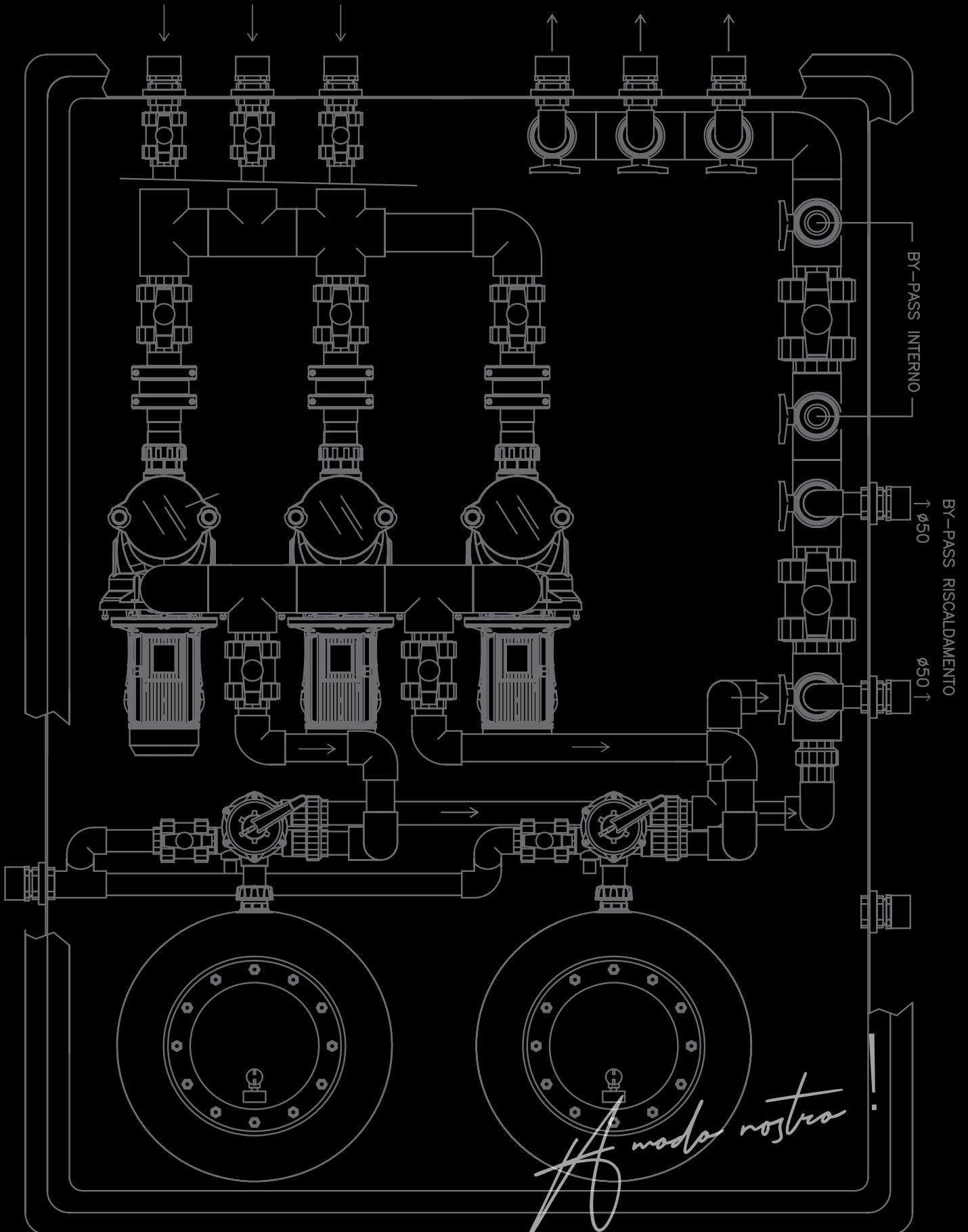
Codice	Descrizione
1110106	Piletta / aspirazione in ABS Ø 75/90





**NEW
POOL
WAY**

INNOVATION & SERVICE



A moda nostra



TRATTAMENTO ACQUA



BS POOL

Innovation that flows



**L'EVOLUZIONE DEI SISTEMI
DI ELETTROLISI BSV**

SISTEMI DI CLORAZIONE ACQUA CON ELETTROLISI DEL SALE PER PISCINE PRIVATE

Il sistema di trattamento della piscina con elettrolisi del sale è un sistema di disinfezione a base di cloro, ottenuto attraverso la scissione della molecola di cloruro di sodio (sale) disciolto nell'acqua della piscina.

Sfruttando l'elettrolisi del sale in acqua (da 0,5 a 6 grammi/litro) si produce acido ipocloroso, uno tra i principali agenti disinfettanti, ottenuto dalla reazione fra il cloro e l'acqua.

PRINCIPALI BENEFICI

- Semplicità d'uso
- Riduzione dell'utilizzo di prodotti chimici
- Nessun irritazione alla pelle, agli occhi
- Nessun odore di cloro
- Acqua più cristallina

SOSTENIBILITA' E RISPARMIO

- Conserva l'acqua della piscina per un periodo più lungo con conseguente risparmio nel costo della bolletta
- Il sale rimane nel processo di trasformazione consentendo un risparmio sull'acquisto di prodotti chimici.
- Basso consumo energetico delle apparecchiature.
- Riduzione fino al 90% della spesa relativa ai prodotti chimici
- Il costo di manutenzione delle apparecchiature è minimo.

LA GAMMA

I modelli dedicati alle piscine private:



LA NUOVA GAMMA 2023



QUALE CLORATORE SCEGLIERE PER LA PISCINA PRIVATA

La nostra esperienza nel campo della disinfezione dell'acqua della piscina ci porta a consigliare una produzione minima di 2 ppm di Cl₂ al giorno per mantenere l'acqua della piscina disinfettata e in perfette condizioni per garantire il miglior confort agli utenti. La seguente tabella facilita la corretta scelta dell'apparecchiatura in funzione del volume e delle ore di filtrazione dell'impianto.

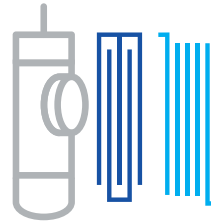
		Volume della Piscina (m ³)						
		50	75	100	125	150	175	200
Ore di Filtrazione	4	25 g/h						
	6	20 g/h	25 g/h	35 g/h				
	8	15 g/h	20 g/h	25 g/h	35 g/h	35 g/h		
	10		15 g/h	20 g/h	25 g/h	25 g/h	35 g/h	
	12			20 g/h	25 g/h	25 g/h	35 g/h	35 g/h

Quando la temperatura dell'acqua della piscina supera costantemente i 28° C, scegliere il modello con la produzione superiore a quello indicato in tabella.

VANTAGGI DEI PRODOTTI BSV

BSV costruisce le apparecchiature con tutte le tecnologie:

- monopolare
- bipolare
- mista



FUNZIONAMENTO



Monopolare

Caratteristiche degli elettrodi monopolari:

- Maggiore separazione tra le piastre
- Ideale per acque dure
- Tensione di funzionamento molto bassa (max. 7,5 V)
- Assemblaggio compatto e funzionale



Bipolare

Caratteristiche degli elettrodi bipolari:

- Consumo energetico ottimale
- Bassa intensità operativa

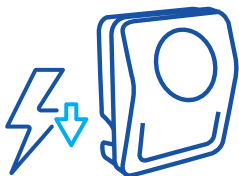
PRODUZIONE EUROPEA

BSV costruisce la cella in UE con l'obiettivo di offrire la migliore qualità europea.

La cella ha una vita fino a 10.000 ore (vedi modello), con concentrazione di sale corretta e regolazione dell'inversione di polarità in funzione della durezza dell'acqua.



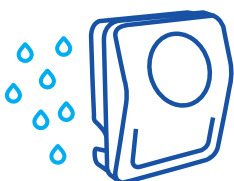
ALIMENTATORE ELETTRONICO AD ALTA EFFICIENZA



Gli apparecchi BSV utilizzano alimentatori elettronici ad alta efficienza che consentono di avere un significativo risparmio energetico, una maggiore efficienza e rendimento della macchina con temperature di esercizio più basse.



L'alimentatore elettronico BSV ha caratteristiche simili a quelli utilizzati nell'industria dei televisori a schermo piatto.



Protezione IP65 della centralina da acqua, gas e vapori corrosivi. La miglior protezione nel suo segmento dagli agenti esterni che danneggiano le schede elettroniche interne e altri componenti metallici.



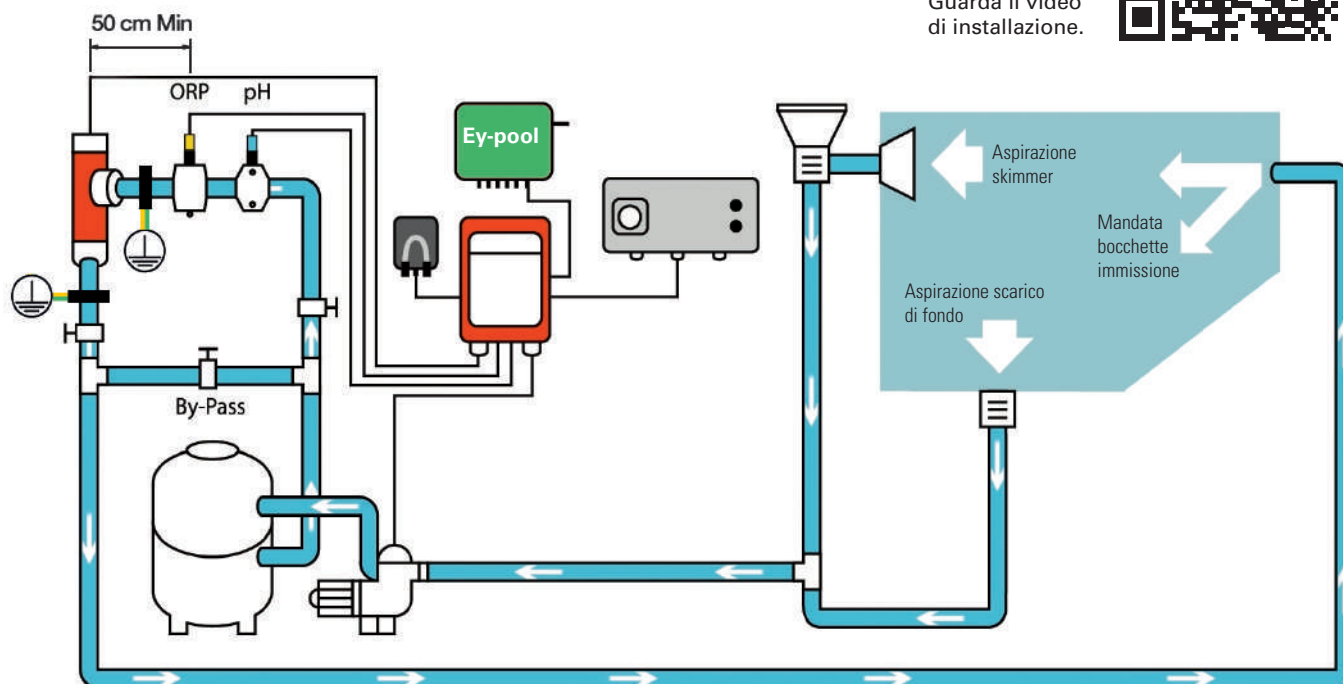
Display Touch screen su più modelli per maggiore semplicità d'uso. Connettività (IOT) integrata sui modelli Touch. Predisposizione per l'integrazione nei sistemi ModBus.

COME INSTALLARE I SISTEMI BS POOL

Il disegno riportato indica lo schema dei collegamenti idraulici, elettrici ed il corretto montaggio degli accessori che rendono i nostri sistemi di disinfezione BS POOL completi ed automatici.



Guarda il video di installazione.



PROCEDURA DI INSTALLAZIONE

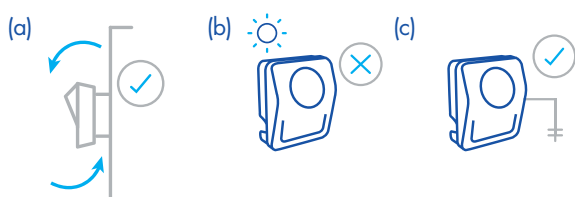
1 Importante:

l'installazione si deve effettuare con apparecchiatura spenta e scollegata dalla rete elettrica.



2 Installazione della centralina di controllo:

- a - garantire una corretta circolazione dell'aria tra la parete e il dissipatore
- b - evitare la luce diretta del sole
- c - collegare la messa a terra



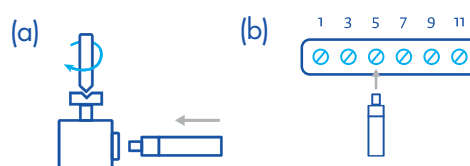
3 Installazione della cella di produzione:

Installare in verticale e nel punto più alto dell'impianto idraulico. Raccomandiamo di installare la cella tra filtro e pompa realizzando un by-pass.



3 Collegamento cella alla centralina di controllo:

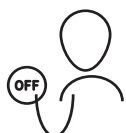
Collegare saldamente i cavi per evitare surriscaldamento, collegare il filo bianco del sensore gas nel morsetto 5 (verificare il modello e schema di collegamento sul manuale)



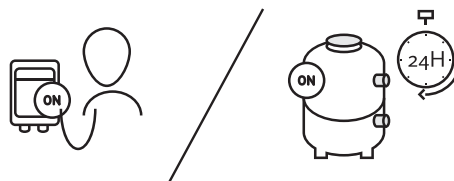
PROCEDURA DI AVVIAMENTO DELL'IMPIANTO

Di seguito sono indicate le fasi principali dei vari step necessari per una corretta prima messa in funzione delle apparecchiature di disinfezione BS POOL, in impianti di piscina.

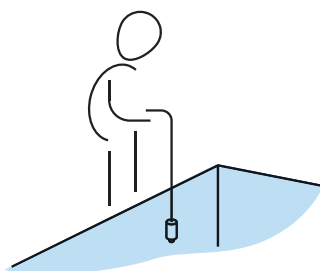
- 1** Con la centralina installata e spenta operare come segue.



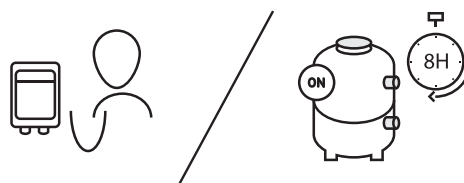
- 4** Prima produzione di cloro:
Accendere la macchina al 100% di produzione con filtrazione in funzione per 24 ore



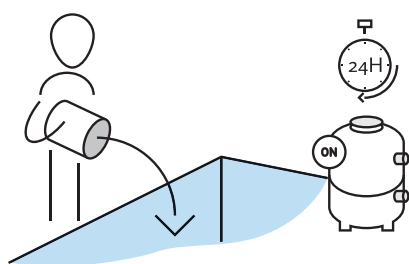
- 2** Equilibrare l'acqua della piscina correggendo i valori fino a raggiungere quelli indicati in tabella.



- 5** Regolazione dei tempi di filtrazione:
Impostare i tempi di filtrazione automatica. Raccomandiamo min 8 ore al giorno.



- 3** Immissione del sale:
Versare il sale direttamente in piscina mantenendo la filtrazione in funzione per 24 ore



- 6** Personalizzazione della disinfezione:
Modificare il livello di produzione per ottenere il livello di cloro libero desiderato. Raccomandiamo valore min di 0,5 ppm.

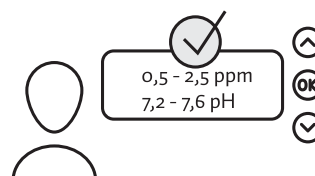


Tabella dei parametri dell'acqua in piscina (vedi punto 2)

Parametro	Valore minimo	Valore massimo	Verifica parametri
Alcalinità (ppm)	100	160	settimanale
pH	7,2	7,8	giornaliera
Durezza (ppm)	150	250	mensile
Acido cianurico	0	50	mensile



N-BSsalt

5gr/l*

Il più innovativo sistema di elettrolisi compatto per piscine private con protezione IP65 e un ottimo rapporto qualità prezzo.

Ha un basso consumo energetico e permette una regolazione digitale della produzione grazie al suo controllo interno a microprocessore. Ha anche una migliore efficienza lavorando con alimentatori switching di ultima generazione.



FUNZIONI

- Selezione della lingua
- Regolazione manuale del cloro
- Indicatore automatico di mancanza di sale
- Indicatore automatico di eccesso di sale
- Autopulente
- Contatore di funzionamento
- Rilevamento della copertura automatica

OPTIONAL

- Kit sonda flusso

DISCONNESSIONE AUTOMATICA



N-BSsalt

15

20

25

35

Codice	0210700	0210701	0210702	0210703
Volume acqua trattata	50 m ³	75 m ³	100 m ³	150 m ³
Produzione g/h	15 gr/h	20 gr/h	25 gr/h	35 gr/h
Potenza max	112,5 W	150 W	187,5 W	263 W
Corrente max cella	15 A	20 A	25 A	35 A
Tensione max cella	7,5 Vcc	7,5 Vcc	7,5 Vcc	7,5 Vcc
Dimensioni e peso	34x26x8 cm - 4Kg	34x26x8 cm - 4Kg	34x26x8 cm - 4Kg	34x26x8 cm - 4Kg

* volume consigliato con impianto di filtrazione in funzione per 8 ore/giorno .Vedi tabella pagina introduzione



SCARICA LE ISTRUZIONI

EVO BASIC

5gr/l*

Elettrolisi a sale compatto per piscine private. In scatola IP65 con display digitale e produzioni da 20 a 35 grammi. Un'apparecchiatura avanzata, con un innovativo design, che consente un miglioramento continuo degli impianti in modo semplice. Si distingue per il suo basso consumo energetico. Consente il controllo e il monitoraggio del processo di disinfezione in maniera facile e intuitiva.



FUNZIONI

- Selezione della lingua
- Regolazione manuale del cloro
- Regolazione automatica del cloro
- Indicatore lettura Redox
- Indicatore lettura pH
- Indicatore temperatura acqua
- Indicatore automatico di mancanza di sale
- Indicatore automatico di eccesso di sale
- Autopulente
- Contatore di funzionamento
- Rilevamento della copertura automatica

OPTIONAL

- Kit Advanced Redox
- Kit Auto pH
- Kit sonda temperatura
- Kit sonda flusso
- Kit connect Ey-pools

DISCONNESSIONE AUTOMATICA



EVO BASIC

20

25

35

	20	25	35
Codice	0210301	0210302	0210303
Volume acqua trattata	75 m ³	100 m ³	150 m ³
Produzione g/h	20 gr/h	25 gr/h	35 gr/h
Potenza max	150 W	187,5 W	263 W
Corrente max cella	20 A	25 A	35 A
Tensione max cella	7,5 Vcc	7,5 Vcc	7,5 Vcc
Dimensioni e peso	34x26x8 cm - 4Kg	34x26x8 cm - 4Kg	34x26x8 cm - 4Kg

* volume consigliato con impianto di filtrazione in funzione per 8 ore/giorno .Vedi tabella pagina introduzione



SCARICA LE ISTRUZIONI

TOUCH EVO



Disponibili in stagione.
Chiedere info.

4gr/l*

Touch screen e funzioni di connettività domestica integrate.

Il più innovativo sterilizzatore a sale compatto per piscine private, ha produzioni da 15 a 35 grammi all'ora di cloro. Un sistema di elettrolisi avanzato, con cella bipolare ad alta efficienza che, grazie alla sua interfaccia grafica, consente il controllo e il monitoraggio della disinfezione. Dispone di 4 relè programmabili per il consenso del controllo di altri dispositivi esterni (es. pompa di filtrazione, illuminazione, giochi acqua).



FUNZIONI

- Selezione della lingua
- Regolazione manuale del cloro
- Regolazione automatica del cloro
- Indicatore dei valori ORP
- Indicatore dei valori di pH
- Indicatore automatico di mancanza di sale
- Indicatore automatico di eccesso di sale
- Indicatore della temperatura dell'acqua
- Autopulente
- Indicatore del livello del sale
- Relè programmabili
- Contaore di funzionamento
- Connettività MODBUS

OPTIONAL

- Kit Advanced Redox
- Kit Auto pH
- Kit sonda temperatura
- Kit sonda flusso
- Kit connect DomoPool**

Codice 0150101 Listino € 940,00

DISCONNESSIONE AUTOMATICA



TOUCH EVO

20

25

35

	20	25	35
Codice	0210851	0210852	0210853
Volume acqua trattata	75 m ³	100 m ³	150 m ³
Produzione g/h	20 gr/h	25 gr/h	35 gr/h
Potenza max	107 W	134 W	188 W
Corrente max cella	5 A	6,25 A	8,75 A
Tensione max cella	21,4 Vcc	21,4 Vcc	21,4 Vcc
Dimensioni e peso	25x31x13 cm - 6Kg	25x31x13 cm - 6Kg	25x31x13 cm - 6Kg

* volume consigliato con impianto di filtrazione in funzione per 8 ore/giorno .Vedi tabella pagina introduzione



SCARICA LE ISTRUZIONI

Elettrolisi a bassa salinità compatto per piscine private. In scatola IP65 con display digitale e produzioni da 15, 20 e 30 grammi. Grazie all'utilizzo di una bassissima concentrazione di sale disciolto in acqua (1-2 g/l) disinfetta rispettando l'ambiente. Consente il controllo e il monitoraggio del processo di disinfezione in maniera facile e intuitiva.



FUNZIONI

- Selezione della lingua
- Regolazione manuale del cloro
- Regolazione automatica del cloro
- Indicatore lettura Redox
- Indicatore lettura pH
- Indicatore temperatura acqua
- Indicatore automatico di mancanza di sale
- Indicatore automatico di eccesso di sale
- Autopulente
- Contatore di funzionamento
- Rilevamento della copertura automatica

OPTIONAL

- Kit Advanced Redox
- Kit Auto pH
- Kit sonda temperatura
- Kit sonda flusso
- Kit connect Ey-pools

DISCONNESSIONE AUTOMATICA



15

20

30

	15	20	30
Codice	0210410	0210411	0210412
Volume acqua trattata	50 m ³	100 m ³	140 m ³
Produzione g/h	15 gr/h	20 gr/h	30 gr/h
Potenza max	188 W	263 W	385 W
Corrente max cella	25 A	35 A	17,5 A
Tensione max cella	7,5 Vcc	7,5 Vcc	22 Vcc
Dimensioni e peso	34x26x8 cm - 4Kg	34x26x8 cm - 4Kg	34x26x8 cm - 4Kg

* volume consigliato con impianto di filtrazione in funzione per 8 ore/giorno .Vedi tabella pagina introduzione



SCARICA LE ISTRUZIONI

TOUCH LS



Disponibili in stagione.
Chiedere info.



1-2gr/l*

Elettrolisi a bassa salinità compatto per piscine private. In scatola IP65 con display digitale e produzioni da 15, 20 e 30 grammi. Grazie alla sua cella bipolare ad alta efficienza, questo cloratore ha migliori prestazioni e, grazie alle sue funzioni avanzate di connettività domestica e ai 4 relè programmabili, è possibile gestire elementi esterni come la pompa di filtrazione, l'illuminazione e giochi acqua.



FUNZIONI

- Selezione della lingua
- Regolazione manuale del cloro
- Regolazione automatica del cloro
- Indicatore dei valori ORP
- Indicatore dei valori di pH
- Indicatore automatico di mancanza di sale
- Indicatore automatico di eccesso di sale
- Indicatore della temperatura dell'acqua
- Autopulente
- Indicatore del livello del sale
- Relè programmabili
- Contaore di funzionamento
- Connettività MODBUS

OPTIONAL

- Kit Advanced Redox
- Kit Auto pH
- Kit sonda temperatura
- Kit sonda flusso
- Kit connect DomoPool**

Codice 0150101 Listino € 940,00

DISCONNESSIONE AUTOMATICA



TOUCH LS

15

20

30

	15	20	30
Codice	0210450	0210451	0210452
Volume acqua trattata	50 m ³	100 m ³	140 m ³
Produzione g/h	15 gr/h	20 gr/h	30 gr/h
Potenza max	188 W	263 W	385 W
Corrente max cella	25 A	35 A	17,5 A
Tensione max cella	7,5 Vcc	7,5 Vcc	22 Vcc
Dimensioni e peso	25x31x13 cm - 6Kg	25x31x13 cm - 6Kg	25x31x13 cm - 6Kg

* volume consigliato con impianto di filtrazione in funzione per 8 ore/giorno .Vedi tabella pagina introduzione



SCARICA LE ISTRUZIONI

EMGIPOOL, è un sistema di filtrazione e disinfezione per la piscina che combina le proprietà dei sali di magnesio, i benefici dell'elettrolisi e l'efficacia del vetro come massa filtrante, per ottenere acqua disinfettata, ricca di minerali, sana ed equilibrata in ogni momento

COME FUNZIONA:

Il sale di magnesio in combinazione con l'apparecchio EVO MG, disinfecta l'acqua della piscina, garantisce un bagno rilassante, delicato sulla pelle e sui capelli, senza odori sgradevoli di cloro.

Il magnesio disciolto in acqua fornisce importanti benefici per la pelle, muscoli, tendini e rinforza il sistema immunitario.

La reazione che ha luogo nella cellula del sistema di elettrolisi è:



L'acido ipocloroso generato (HClO) elimina i batteri nell'acqua e l'idrossido di magnesio agisce come chiarificante e flocculante.

Inoltre, lo ione di magnesio penetra nella pelle dei bagnanti fornendo chiari benefici terapeutici:

- relax per corpo e mente
- favorisce il rinnovamento e l'idratazione della pelle
- diminuisce i disturbi dermatologici e le infiammazioni,
- migliora la circolazione e pressione sanguigna,
- rinforza le ossa e tendini

Il sistema, utilizzando la massa filtrante GlassPool, fornisce un'eccellente qualità di filtrazione riducendo il consumo d'acqua, grazie al minor numero di controlavaggi necessari. Il risultato è un'acqua arricchita di sali, pura e cristallina, che crea una sensazione piacevole e rilassante, senza generare sottoprodotti inquinanti e con minori consumi di cloro e acqua.

Il sistema Emgipool è un sistema ecologico che rispetta l'ambiente.

Acqua cristallina per la pelle e piacevole per gli occhi.



Il sistema EmgiPool

Sistema di disinfezione speciale per elettrolisi, che usa il sale di magnesio per generare l'acido ipocloroso. Funziona in automatico con l'utilizzo del Kit ORP (opzionale) che rileva e modula la produzione del cloro attraverso la sonda Redox o in manuale con possibilità di scegliere la percentuale di produzione (variabile da 0 al 100%). Integrando il sistema con il kit pH è possibile leggere e regolare il dosaggio del correttore di pH, per garantire un equilibrio perfetto dell'acqua della piscina. EvoMG è un sistema di facile installazione e manutenzione che riduce l'utilizzo di prodotti chimici.



SCARICA LA BROCHURE



EvoMG
WELLNESS BY TECHNOLOGY



TOUCH MG

EMGIPOOL

WELLNESS BY NATURE

Il bagno con EmgiPool è un'esperienza rilassante che regala una sensazione unica di benessere.

I benefici del magnesio per il corpo umano sono molteplici. Non bisogna far altro che aggiungere 5 gr / l di EMGIPOOL nell'acqua, concentrazione di sale inferiore a quella di una lacrima. Non genera cattivi odori e irritazioni agli occhi.

Codice	Articolo	Listino
0210605	EMGIPOOL sacco Kg 25	€ 49,50



GLASSPOOL

TECHNOLOGY BY GREEN RESPECT

Grazie al vetro GlassPool, la filtrazione risulterà molto più efficace, riducendo il numero di controlavaggi e risparmiando fino al 25% di acqua.

GlassPool migliora il livello di torbidità dell'acqua del 30% grazie alla forma particolare dei grani vetri.

La superficie liscia del vetro GlassPool impedisce ai batteri di essere incorporati e di generare bio-film, riducendo la quantità di cloro necessaria per la disinfezione dell'acqua della piscina.



Elettrolisi a sale compatto per piscine private. In scatola IP65 con display digitale e produzioni da 20 a 35 grammi. Un'apparecchiatura avanzata, con un innovativo design, che consente un miglioramento continuo degli impianti in modo semplice. Si distingue per il suo basso consumo energetico. Consente il controllo e il monitoraggio del processo di disinfezione in maniera facile e intuitiva.



FUNZIONI

- Selezione della lingua
- Regolazione manuale del cloro
- Regolazione automatica del cloro
- Indicatore lettura Redox
- Indicatore lettura pH
- Indicatore temperatura acqua
- Indicatore automatico di mancanza di sale
- Indicatore automatico di eccesso di sale
- Autopulente
- Contaore di funzionamento
- Rilevamento della copertura automatica

OPTIONAL

- Kit Advanced Redox
- Kit Auto pH
- Kit sonda temperatura
- Kit sonda flusso
- Kit connect Ey-pools

DISCONNESSIONE AUTOMATICA



15

25

35

	15	25	35
Codice	0210610	0210611	0210612
Volume acqua trattata	50 m ³	100 m ³	150 m ³
Produzione g/h	15 gr/h	25 gr/h	35 gr/h
Potenza max	112,5 W	187,5 W	263 W
Corrente max cella	15 A	25 A	35 A
Tensione max cella	7,5 Vcc	7,5 Vcc	7,5 Vcc
Dimensioni e peso	34x26x8 cm - 4Kg	34x26x8 cm - 4Kg	34x26x8 cm - 4Kg

* volume consigliato con impianto di filtrazione in funzione per 8 ore/giorno .Vedi tabella pagina introduzione



SCARICA LE ISTRUZIONI

TRATTAMENTO ACQUA

TOUCH MG



Disponibili in stagione.
Chiedere info.

4gr/l*

Touch screen e funzioni di connettività domestica integrate.

Il più innovativo sterilizzatore a sale compatto per piscine private, ha produzioni da 15 a 35 grammi all'ora di cloro. Progettato per funzionare con la miscela ai sali di magnesio EmgiPool, che sfrutta le proprietà del sale di magnesio per offrire una migliore esperienza di bagno e sensazioni eccellenti sulla pelle. Grazie alla sua interfaccia grafica, consente il controllo e il monitoraggio della disinfezione. Dispone di 4 relè programmabili per il consenso del controllo di altri dispositivi esterni (es. pompa di filtrazione, illuminazione, giochi acqua).



FUNZIONI

- Selezione della lingua
- Regolazione manuale del cloro
- Regolazione automatica del cloro
- Indicatore dei valori ORP
- Indicatore dei valori di pH
- Indicatore automatico di mancanza di sale
- Indicatore automatico di eccesso di sale
- Indicatore della temperatura dell'acqua
- Autopulente
- Indicatore del livello del sale
- Relè programmabili
- Contatore di funzionamento
- Connettività MODBUS

OPTIONAL

- Kit Advanced Redox
- Kit Auto pH
- Kit sonda temperatura
- Kit sonda flusso
- Kit connect DomoPool**

Codice 0150101 Listino € 940,00

DISCONNESSIONE AUTOMATICA



TOUCH MG

15

25

35

	15	25	35
Codice	0210650	0210651	0210652
Volume acqua trattata	50 m ³	100 m ³	150 m ³
Produzione g/h	15 gr/h	25 gr/h	35 gr/h
Potenza max	81 W	134 W	188 W
Corrente max cella	3,75 A	6,25 A	8,75 A
Tensione max cella	21,4 Vcc	21,4 Vcc	21,4 Vcc
Dimensioni e peso	25x31x13 cm - 6Kg	25x31x13 cm - 6Kg	25x31x13 cm - 6Kg

* volume consigliato con impianto di filtrazione in funzione per 8 ore/giorno .Vedi tabella pagina introduzione



SCARICA LE ISTRUZIONI

EVO TOUCH

 4gr/l*

Sistema "intelligente" di clorazione a sale e regolazione per piscine, con display tattile TFT. Intuitivo e facile da usare grazie alla sua interfaccia grafica, che sfrutta la tecnologia bipolare. Produzione da 20 a 35 gr ora. Grazie alla sua interfaccia grafica, consente il controllo e il monitoraggio della disinfezione.



FUNZIONI

- Selezione della lingua
- Regolazione manuale del cloro
- Regolazione automatica del cloro
- Indicatore lettura Redox
- Indicatore lettura pH
- Indicatore temperatura acqua
- Indicatore automatico di mancanza di sale
- Indicatore automatico di eccesso di sale
- Autopulente
- Contatore di funzionamento
- Rilevamento della copertura automatica

OPTIONAL

- Kit Advanced Redox
- Kit Auto pH
- Kit sonda temperatura
- Kit sonda flusso
- Kit connect DomoPools

DISCONNESSIONE AUTOMATICA



EVO TOUCH

20

25

35

	20	25	35
Codice	0210810	0210811	0210812
Volume acqua trattata	75 m ³	100 m ³	150 m ³
Produzione g/h	20 gr/h	25 gr/h	35 gr/h
Potenza max	107 W	133,75 W	187,25 W
Corrente max cella	5 A	6,25 A	8,75 A
Tensione max cella	21,4 Vcc	21,4 Vcc	21,4 Vcc
Dimensioni e peso	34x26x8 cm - 4Kg	34x26x8 cm - 4Kg	34x26x8 cm - 4Kg

* volume consigliato con impianto di filtrazione in funzione per 8 ore/giorno .Vedi tabella pagina introduzione

TRATTAMENTO ACQUA

EVO LINK

4gr/l*

EVO LINK è il sistema intelligente di clorazione a sale per il controllo totale della piscina, con tecnologia domotica integrata. Dotato di touch screen da cui poter comandare tutte le funzioni. Produzione da 20 a 35 gr ora di cloro. Evo link si interfaccia con il sistema domotico EY-Pools per la visualizzazione e il controllo in remoto dei parametri dell'acqua. Dispone di 4 relè programmabili per il consenso del controllo di altri dispositivi esterni (es. pompa di filtrazione, illuminazione, giochi acqua).



FUNZIONI

- Selezione della lingua
- Regolazione manuale del cloro
- Regolazione automatica del cloro
- Indicatore lettura Redox
- Indicatore lettura pH
- Indicatore temperatura acqua
- Indicatore automatico di mancanza di sale
- Indicatore automatico di eccesso di sale
- Autopulente
- Contatore di funzionamento
- Rilevamento della copertura automatica
- DomoPool integrato con 4 uscite relè

OPTIONAL

- Kit Advanced Redox
- Kit Auto pH
- Kit sonda temperatura
- Kit sonda flusso



Guarda il video

DISCONNESSIONE AUTOMATICA



EVO LINK

20

25

35

	20	25	35
Codice	0210810	0210811	0210812
Volume acqua trattata	75 m ³	100 m ³	150 m ³
Produzione g/h	20 gr/h	25 gr/h	35 gr/h
Potenza max	107 W	133,75 W	187,25 W
Corrente max cella	5 A	6,25 A	8,75 A
Tensione max cella	21,4 Vcc	21,4 Vcc	21,4 Vcc
Dimensioni e peso	34x26x8 cm - 4Kg	34x26x8 cm - 4Kg	34x26x8 cm - 4Kg

* volume consigliato con impianto di filtrazione in funzione per 8 ore/giorno .Vedi tabella pagina introduzione



ACCESSORI COMPLEMENTARI BS POOL

KIT ADVANCED ORP per la gestione automatica della produzione di cloro tramite sonda Redox

Kit composto da una sonda ORP con puntale in oro, portasonda da 1/2" e soluzione tampone ORP e presa a staffa.



Porta sonda da 1/2"



Presa staffa Ø 50 x 1/2"



Sonda ORP oro



Soluzione tampone ORP

Codice	Descrizione
0210030	KIT ADVANCED ORP

KIT AUTO (pH) per il controllo ed il dosaggio automatico del pH

Kit composto da pompa peristaltica 4 l/h - 3 bar, sonda pH, portasonda da 1/2", soluzioni tampone



Pompa dosatrice



Sonda pH



Soluzione tampone pH



Porta sonda da 1/2"

Codice	Descrizione
0210031	KIT AUTO pH BASIC

KIT AUTO PRO (pH) per il controllo ed il dosaggio automatico del pH

Kit composto da pompa magnetica 5 l/h - 5 bar, sonda pH, portasonda da 1/2", soluzioni tampone



Pompa dosatrice



Sonda pH



Soluzione tampone pH



Porta sonda da 1/2"

Codice	Descrizione
0210032	KIT AUTO pH PRO

ACCESSORI COMPLEMENTARI BS POOL

KIT SONDA NTC/1 per la gestione semi automatica della produzione di cloro tramite sonda di temperatura idoneo per macchine Evo e PRO

Kit composto da una sonda temperatura e portasonda da 1/2"



Porta sonda da 1/2"



Sonda di temperatura

Codice	Descrizione
0210033	KIT SONDA NTC / 1

KIT SONDA FLUSSO

Consente, attraverso un sensore di flusso, di interrompere la produzione di Cloro in assenza di circolazione dell'acqua, garantendo una maggior sicurezza. Compatibile con i sistemi BSsalt, EVO e PRO.



Codice	Descrizione
0210034	KIT SONDA FLUSSO

ACCESSORI COMPLEMENTARI BS POOL

PORTASONDA A COLLARE CON INIEZIONE 2 IN 1

Collegamento per tubi Ø 50 mm e Ø 63 mm per il montaggio sonda pH e iniezione del prodotto.



Codice	Descrizione
AADPSTC	PORTASONDA Ø 50/63 C/INIEZ.

VISORE PORTASONDE TRASPARENTE

Uscite in PVC per incollaggio Ø 63 e filettate da 1/2" per sonde.



Codice	Descrizione
0210038	VISORE PORTASONDE TRASPARENTE Ø 63 mm x 1/2"

KIT MESSA TERRA

Completo di presa a staffa mm 50



Codice	Descrizione
0210004	MESSA A TERRA 1"1/2

KIT MESSE A TERRA IN OTTONE

Completo di due prese a staffa mm 50 / 63 + due messe a terra.



Codice	Descrizione
0210016	MESSA A TERRA mm 50
0210017	MESSA A TERRA mm 63

CELL CLEAN

Specifico per la pulizia degli elettrodi in titanio.



Codice	Descrizione
0210018	CELL CLEAN 1 litro

POOL PROTECTOR

Sistema di protezione degli accessori in acciaio inox presenti in piscina.



Codice	Descrizione
0210026	POOL PROTECTOR con attacchi Ø 63 mm

RICAMBI CELLE DI PRODUZIONE ELETTROLISI

ELETTRODO PER BS Evo, EvoMG e BSsalt

Completo di cavo di collegamento



Codice	Descrizione
0210050	ELETTRODO RP 15 PER EvoBasic
0210051	ELETTRODO RP 20 PER EvoBasic
0210052	ELETTRODO RP 25 PER EvoBasic
0210053	ELETTRODO RP 35 PER EvoBasic

ELETTRODO PER N-BSsalt

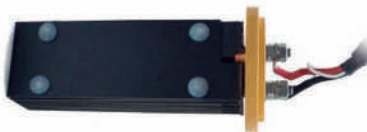
Completo di cavo di collegamento



Codice	Descrizione
0210057	ELETTRODO RP 15 PER N-BSsalt
0210058	ELETTRODO RP 20 PER N-BSsalt
0210059	ELETTRODO RP 25 PER N-BSsalt
0210060	ELETTRODO RP 35 PER N-BSsalt

ELETTRODO PER BS Evo Low Salt

Completo di cavo di collegamento



Codice	Descrizione
0210054	ELETTRODO RPLS 15 PER Low Salt
0210055	ELETTRODO RPLS 20 PER Low Salt
0210056	ELETTRODO RPLS 30 PER Low Salt

ELETTRODO PER BS EVOLINK

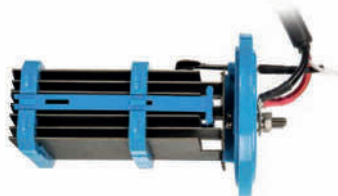
Completo di cavo di collegamento



Codice	Descrizione
0210061	ELETTRODO RP 20 PER EVOLINK
0210062	ELETTRODO RP 25 PER EVOLINK
0210063	ELETTRODO RP 35 PER EVOLINK

ELETTRODO PER Smart Advanced

Completo di cavo di collegamento



Codice	Descrizione
0210064	ELETTRODO RP 15 PER Smart Ad
0210065	ELETTRODO RP 20 PER Smart Ad.
0210066	ELETTRODO RP 25 PER Smart Ad.
0210067	ELETTRODO RP 35 PER Smart Ad.
0210068	ELETTRODO RP 50 PER Smart Ad.

CELLA TRASPARENTE

Cella di ricambio per:

- Evo Basic • Low Salt • BS Salt • N-BSsalt • Evo Mg
- EVOLINK



Codice	Descrizione
0210000R01	CELLA TRASPARENTE



BSV.
with you since 1984



**SISTEMI DI DISINFEZIONE
CON ELETTROLISI PER GRANDI IMPIANTI**

BS PRO

5gr/l*

Touch screen e funzioni di connettività domestica integrate.

Il più innovativo sterilizzatore a sale compatto per piscine private, ha produzioni da 15 a 35 grammi all'ora di cloro. Progettato per funzionare con la miscela ai sali di magnesio EmgiPool, che sfrutta le proprietà del sale di magnesio per offrire una migliore esperienza di bagno e sensazioni eccellenti sulla pelle. Grazie alla sua interfaccia grafica, consente il controllo e il monitoraggio della disinfezione. Dispone di 4 relè programmabili per il consenso del controllo di altri dispositivi esterni (es. pompa di filtrazione, illuminazione, giochi acqua).



FUNZIONI

- Selezione della lingua
- Regolazione manuale del cloro
- Regolazione automatica del cloro
- Indicatore dei valori ORP
- Indicatore dei valori di cloro in ppm
- Indicatore dei valori di pH
- Indicatore automatico di mancanza di sale
- Indicatore automatico di eccesso di sale
- Indicatore della temperatura dell'acqua
- Autopulente
- Indicatore del livello del sale
- Relè programmabili
- Contatore di funzionamento

OPTIONAL

- Kit Advanced Redox
- Kit Auto pH
- Kit sonda temperatura
- Kit sonda flusso
- Kit connect Ey-Pool

DISCONNESSIONE AUTOMATICA



BS PRO

50

70

100

150

Codice	0210501	0210502	0210503	0210504
Produzione g/h	50 gr/h	70 gr/h	100 gr/h	150 gr/h
Potenza max	275 W	305 W	550 W	825 W
Corrente max cella	12,5 A	17,5 A	25 A	37,5 A
Tensione max cella	22 Vcc	22 Vcc	22 Vcc	22 Vcc
Dimensioni e peso	25x31x9 cm - 6Kg	25x31x9 cm - 6Kg	25x31x9 cm - 6Kg	25x31x9 cm - 6Kg

* volume consigliato con impianto di filtrazione in funzione per 8 ore/giorno .Vedi tabella pagina introduzione



PRO 50/70 PRO 100/150

TOUCH PRO



Disponibili in stagione.
Chiedere info.

5gr/l*

Touch screen e funzioni di connettività domestica integrate.

Sistema di elettrolisi del sale compatto con produzioni di 50-200 gr/l per grandi strutture private o strutture semi-pubbliche con un grande afflusso di persone. Il più innovativo elettrolizzatore compatto con display touch e funzioni domotiche avanzate, si distingue per la sua grande capacità di produzione di cloro in un'apparecchiatura compatta. Dispone di 4 relè programmabili per il consenso del controllo di altri dispositivi esterni (es. pompa di filtrazione, illuminazione, giochi acqua).



FUNZIONI

- Selezione della lingua
- Regolazione manuale del cloro
- Regolazione automatica del cloro
- Indicatore dei valori ORP
- Indicatore dei valori di cloro in ppm
- Indicatore dei valori di pH
- Indicatore automatico di mancanza di sale
- Indicatore automatico di eccesso di sale
- Indicatore della temperatura dell'acqua
- Autopulente
- Indicatore del livello del sale
- 4 relè programmabili
- Connettività MODBUS



OPTIONAL

- Kit Advanced Redox
- Kit PRO CL
- Kit Auto pH
- Kit sonda temperatura
- Kit sonda flusso

Kit connect DomoPool

Codice 0150101 Listino € 940,00

DISCONNESSIONE AUTOMATICA



TOUCH PRO

50

70

100

150

200

	50	70	100	150	200
Codice	0210551	0210552	0210553	0210554	0210555
Produzione g/h	50 gr/h	70 gr/h	100 gr/h	150 gr/h	200 gr/h
Potenza max	275 W	305 W	550 W	825 W	935 W
Corrente max cella	12,5 A	17,5 A	25 A	37,5 A	34 A
Tensione max cella	22 Vcc	22 Vcc	22 Vcc	22 Vcc	28 Vcc
Dimensioni e peso	25x31x13 cm - 6Kg	25x31x13 cm - 6Kg	25x31x13 cm - 6Kg	25x31x13 cm - 6Kg	225x31x13 cm - 6Kg

* volume consigliato con impianto di filtrazione in funzione per 8 ore/giorno .Vedi tabella pagina introduzione

ACCESSORI COMPLEMENTARI BS POOL

KIT ADVANCED ORP per la gestione automatica della produzione di cloro tramite sonda Redox

Kit composto da una sonda ORP con puntale in oro, portasonda da 1/2" e soluzione tampone ORP presa a staffa.



Porta sonda da 1/2"



Presa staffa Ø 50 x 1/2"



Sonda ORP oro



Soluzione tampone ORP

Codice	Descrizione
0210030	KIT ADVANCED ORP

KIT AUTO (pH) PRO per il controllo ed il dosaggio automatico del pH

Kit composto da pompa magnetica, sonda pH, portasonda da 1/2", soluzioni tampone e pompa pH



Pompa dosatrice



Sonda pH



Porta sonda da 1/2"



Soluzione tampone pH

Codice	Descrizione
0210032	KIT AUTO pH PRO

KIT PRO CL per la gestione automatica della produzione di cloro tramite sonda Cloro libero

Kit composto da una sonda di Cloro libero, portafiltro 5" e porta sonda Cloro libero



Porta filtro 5"



Sonda Cloro libero cella chiusa



Porta sonda Cloro libero

Codice	Descrizione
0210035	KIT PRO CL

RICAMBI CELLE DI PRODUZIONE ELETTROLISI

ELETTRODO PER BS PRO

Completo di cavo di collegamento

Codice	Descrizione
0210501R02	ELETTRODO PER BS PRO 50
0210502R02	ELETTRODO PER BS PRO 70
0210503R01	ELETTRODO PER BS PRO 100
0210504R01	ELETTRODO PER BS PRO 150



SISTEMA DI PRODUZIONE DI IPOCLORITO DI SODIO (NaOCl)

TECHSALT OSC -200/400

BSV.
with you since 1984

Sistema indipendente capace di produrre fino a 10 Kg di di cloro puro al giorno grazie alle tecnologia dell'elettrolisi salina, partendo dal sale comune, acqua addolcita ed energia elettrica. L'impiego di TECHSALT offre molteplici vantaggi:



Campi di applicazione

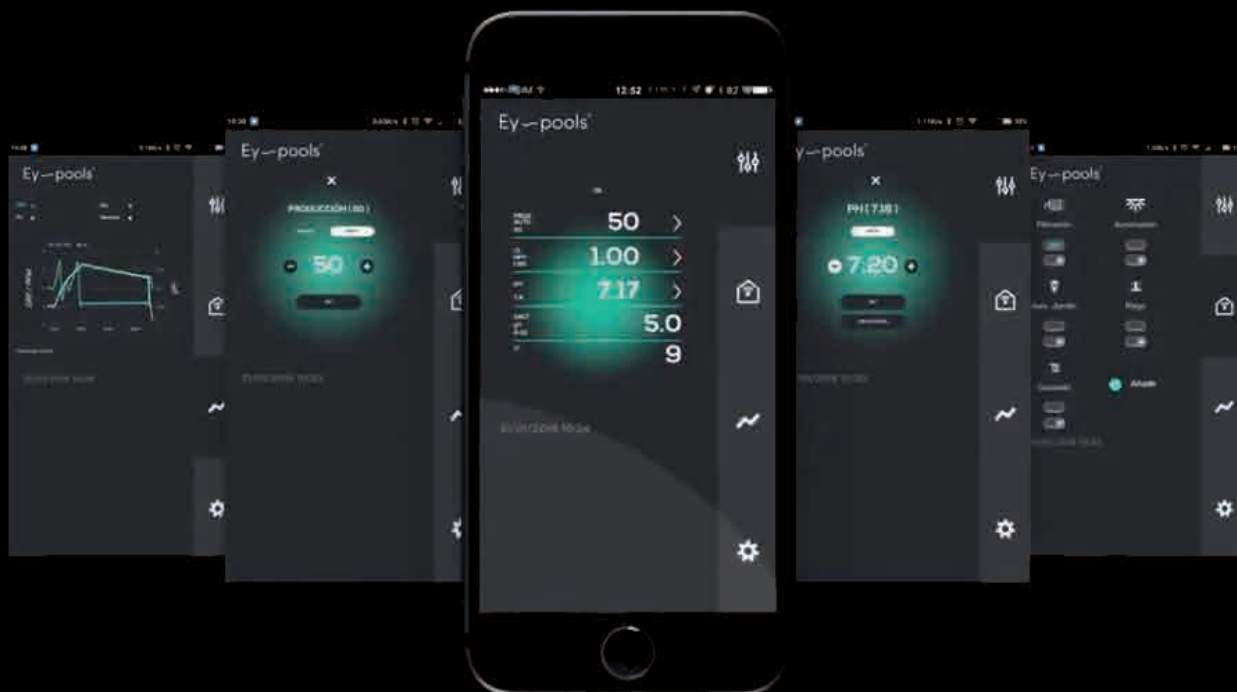
- Depurazione e potabilizzazione acque
- Piscine e spa
- Fontane e laghi ornamentali
- Sistemi di refrigerazione
- Industria alimentare
- Irrigazione ed agricoltura
- Detergenza ed igiene in genere
- Altri settori



SCARICA
LA PRESENTAZIONE



SCARICA
LA BROCHURE



Connettiti con la tua piscina

EY-POOLS

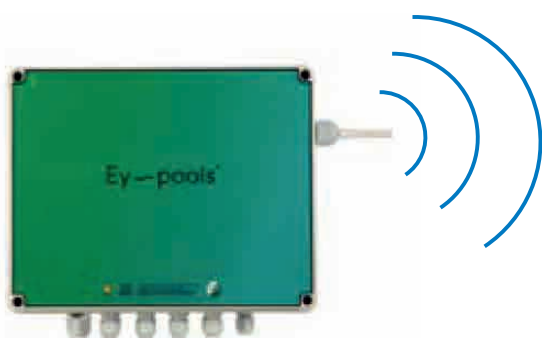
CONNECT EY-POOLS

Tutte le apparecchiature BSV possono essere utilizzate con diversi sistemi di domotica disponibili sul mercato. L'uso di sistemi domotici fornisce diversi vantaggi:

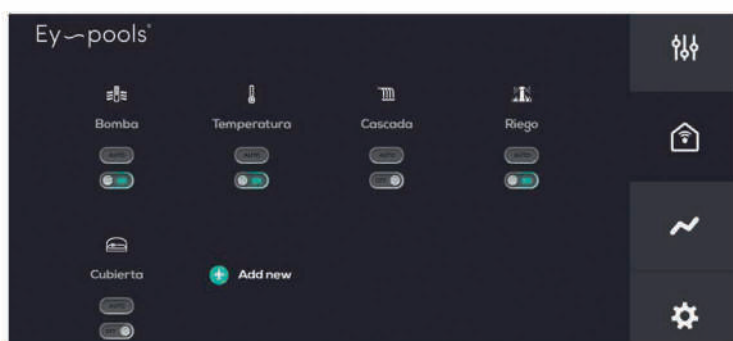
- Gestione remota della piscina
- Utile per le piscine domestiche e professionali
- Compatibile con la maggior parte dei sistemi disponibili sul mercato

KIT CONNECT Ey-pools

Lo strumento online per comunicare con la vostra piscina. Ey-pools è in grado di controllare le principali funzioni della piscina.



Guarda il video

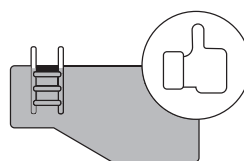


Codice	Descrizione
0150100	KIT CONNECT EY POOLS
0150101	KIT CONNECT DOMO POOL per mod. TOUCH



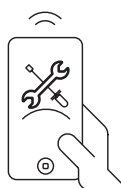
SEMPRE INFORMATI

Consente di sapere se c'è qualche problema tecnico, senza doversi recare sull'impianto .



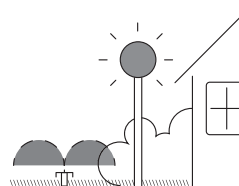
PISCINA PERFETTA

Non è più necessario preoccuparsi della filtrazione e del trattamento delle acque; il sistema è in grado di monitorare la qualità dell'acqua.



FACILE MANUTENZIONE

Consente di analizzare e regolare i valori della piscina senza muoversi.



INTEGRAL SYSTEM

Si possono controllare anche altri dispositivi: ad esempio l'illuminazione esterna e l'impianto di irrigazione.



Piena libertà!

MAESTRO® controlla, pilota e vi informa a distanza sulla qualità dell'acqua della vostra vasca.

PENTAIR.COM
PENTAIRPOOLEUROPE.COM






MAESTRO®
Controllo automatico completo e collegato.



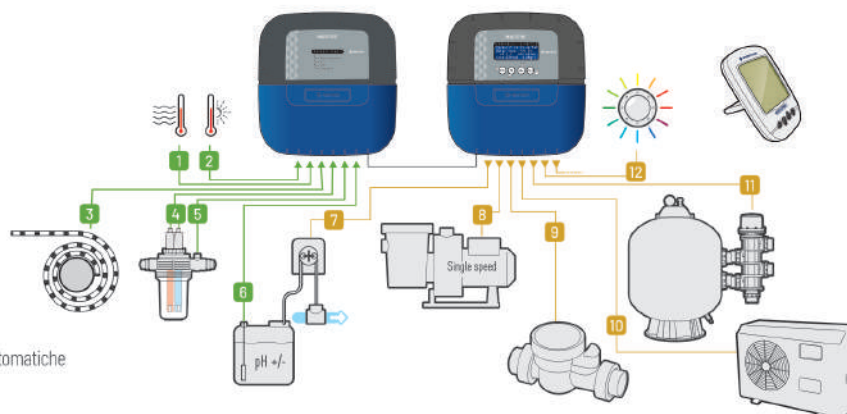
MAESTRO®





SISTEMA DOMOTICO

-  Controllo dei cicli di filtrazione, della temperatura dell'acqua e dei proiettori.
-  Disinfezione mediante controllo di elettrolisi o di una pompa dosatrice (accessori forniti separatamente).
-  Controllo del pH mediante una pompa dosatrice (fornita separatamente).

Disponibile in versione vasca semi-pubblica (hotel, centro ricreativo, ecc.)
Regolazione amperometrica :
CL17®

1. Temperatura dell'acqua
2. Temperatura esterna
3. Informazioni sulla posizione della copertura della piscina
4. Lettura pH, RedOx e conducibilità
5. Informazioni sulla portata
6. Informazioni sul livello pH
7. Regolazione del pH
8. Controllo di pompe a velocità singola
9. Disinfezione mediante elettrolisi o pompa dosatrice.
10. Controllo del riscaldamento
11. Programmazione di controlavaggi e controllo delle valvole automatiche
12. Controllo dell'illuminazione



-  Sistema wireless collegabile alla box internet domestica per offrire un controllo continuo e in qualsiasi luogo da PC, smartphone o tablet.
-  Siete informati in tempo reale delle condizioni della vostra vasca e della vostra attrezzatura.
-  Il professionista può controllare e anticipare le operazioni di manutenzione a distanza.
-  Sistema aggiornabile per il controllo delle pompe a velocità variabile.

SISTEMA DOMOTICO "MAESTRO"



MAESTRO AUTOMATION SYSTEM, un sistema di automazione completo e intelligente con accesso remoto.

MAESTRO consente di controllare e gestire l'impianto di filtrazione e disinfezione, della temperatura e dell'illuminazione della piscina.

CARATTERISTICHE:

- Filtrazione, temperatura dell'acqua e controllo della luce.
- Controllo dell'elettrolisi del sale o della pompa dosatrice (forniti separatamente) tramite la regolazione dell'ORP e la visualizzazione digitale del valore dell'ORP in locale e da remoto.
- Regolazione del set point del pH e visualizzazione digitale del valore del pH in locale e da remoto.
- Il sistema si collega in modalità wireless al router Internet di casa per fornire monitoraggio e controllo remoti ovunque e in qualsiasi momento da un computer, smartphone o tablet (non incluso).
- I professionisti della piscina possono monitorare ed eseguire la manutenzione da remoto da computer, smartphone o tablet
- Informazioni in tempo reale sullo stato della tua piscina e delle tue attrezzature.



Codice	Descrizione
0150110	MAESTRO AUTOMATION SYSTEM

MODULO 4X

Modulo DIN consente di aggiungere 4 ingressi e 4 uscite programmabili al sistema MAESTRO. Il collegamento tra l'Extension e MAESTRO avviene tramite la stessa linea BUS che collega i componenti dell'impianto. Con questo sistema è possibile controllare ad esempio l'illuminazione del giardino, il funzionamento dei giochi d'acqua, la valvola automatica, il livello della vasca di compenso e il suo riempimento, l'impianto di riscaldamento a pannelli solari, e tutto quello che si vuole controllare in modo automatico attorno alla piscina.



Codice	Descrizione
0112143	MODULO 4X PENTAIR

MODULO SPEED FC

SPEED FC è un modulo DIN che permette di controllare le pompe a velocità variabile con uscita 0-20MV. Con questa interfaccia è possibile modulare la velocità della pompa in funzione delle esigenze della piscina.



Codice	Descrizione
0150111	MODULO SPEED FC PENTAIR

**SISTEMI DI DISINFEZIONE
SENZA CLORO
PER PISCINE PRIVATE**



EASY UV - TRATTAMENTO ACQUA CON RAGGI UV

Gli apparecchi EASY UV sono batteriologicamente testati. Dopo il primo giorno di funzionamento si può ottenere un grado di disinfezione tra il 75% e il 91%, dopo il secondo giorno già il 94%. Gli apparecchi EASY UV disinfettano l'acqua tramite la luce UV C. Batteri, virus, alghe, funghi, parassiti e altri microorganismi vengono eliminati. Non si verifica più nessun cattivo odore e nessuna irritazione delle mucose di naso e occhi, della pelle e della gola, causati dalle clorammine. L'acqua si mantiene pulita, trasparente e naturale.

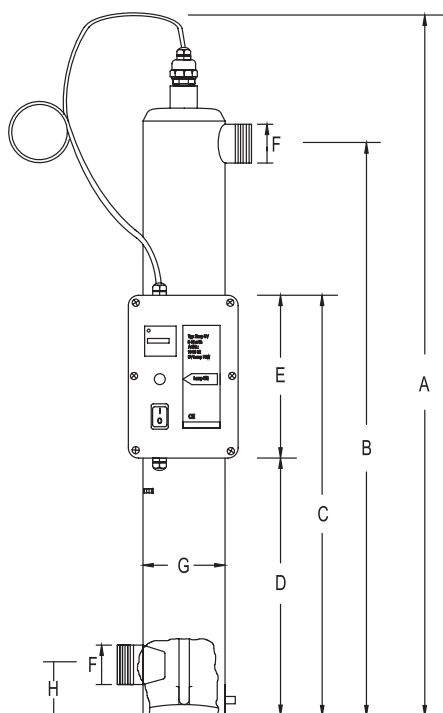
Con gli apparecchi EASY UV si risparmiano prodotti chimici. Si riduce il consumo di prodotti disinfettanti. La sterilizzazione a raggi UV C è compatibile con tutti gli altri sistemi di trattamento dell'acqua.

EASY-UV 4÷8 m³/h

- Capacità corpo: 5 litri
- Lampada: 1 LOW PRESSUR LAMP
- Potenza: 75 W
- Tensione: 230 V
- Frequenza: 50 Hz
- Grado di protezione: IP 54
- Portata: 4÷8 m³/h
- Tempo di permanenza: da 6,7 sec. a 2,25 sec.
- Pressione di esercizio: max. 2,5 bar
- Vita della lampada: 8000 h
- Corpo : in acciaio inox AISI 316
- Temperatura d'esercizio: 10÷40 °C

EASY-UV 5÷15 m³/h

- Capacità corpo: 9,4 litri
- Lampada: 1 LOW PRESSUR LAMP
- Potenza: 75 W
- Tensione: 230 V
- Frequenza: 50 Hz
- Grado di protezione: IP 54
- Portata: 5÷15 m³/h
- Tempo di permanenza: da 6,7 sec. a 2,25 sec.
- Vita della lampada: 8000 h
- Corpo : in acciaio inox AISI 316
- Reattore in acciaio: V4A
- Temperatura d'esercizio: 10÷40 °C



Codice	Descrizione	A	B	C	D	E	F	G	H
0230100	Sterilizzatore easy-UV 2.0 4÷8 m ³ /h	1000	790	650	400	240	1"½	90	60
0230101	Sterilizzatore easy-UV 2.0 5÷15 m ³ /h	1000	805	650	400	240	2"	125	60



ProMinent[®]



**SISTEMI DI DOSAGGIO E REGOLAZIONE
PER PISCINE CON CLORO**

SISTEMI DI LETTURA E DOSAGGIO pH-REDOX



A-TECHNOPOOL SYSTEM pH-RX

Pannello completo di strumento di controllo per misura e regolazione del pH e del potenziale Redox con pompe peristaltiche integrate.

Composto da:

- Pompa doppia peristaltica TECHNOPOOL pH-Rx
- Porta sonda a deflusso modulare completo di pre-filtro
- Rubinetto di prelievo
- Sensore di flusso
- Elettrodo pH
- Elettrodo Rx
- Soluzioni tampone pH e Rx
- 2 sonde di LIVELLO.



Codice	Descrizione	Portata l/h	Pressione Bar	Adatta per piscine fino a:	Ø Tubo
AADPSP01	A-TECHNOPOOL pH-Redox	1,5 ÷ 3	1 ÷ 1	100 m ³	4 x 6
AKITPDP0302	Kit installazione TECHNOPOOL (Ricambio)				



A-POOL SYSTEM pH-REDOX

Pannello completo di strumento di controllo per misura e regolazione proporzionale del pH e del potenziale Redox con pompe magnetiche integrate.

Composto da:

- 1 Pompa AQUAPOOL PVDF-PTFE-VT
- Porta sonda a deflusso modulare
- Rubinetto di prelievo e sensore di flusso
- Elettrodo pH
- Elettrodo RX
- Soluzioni tampone
- 2 sonde di livello
- Disponibile a richiesta versione connect
- Uscita relè per allarme o pompa cloro aggiuntiva.



Codice	Descrizione	portata l/h 2 bar	portata l/h 5 bar	Adatta per piscine fino a:		Ø Tubo
				Interna	Esterna	
AADPS100	pH-Redox MEDIUM	7	5	300 m ³	200 m ³	4 x 6
AADPS101	pH-Redox HIGHT	12	8	500 m ³	400 m ³	4 x 6

SISTEMI DI LETTURA E DOSAGGIO pH-REDOX

POOL CONTROL 3

Letture e gestione del pH e del Redox

Questa impostazione permette il controllo del pH e del valore di Redox tramite sensori in vetro per piscine fino a 400 mc di volume

Fornitura assemblata su pannello in PP :

- Sensore pH (in vetro)
- Sensore Redox (in vetro)
- Sensore di flusso
- N° 1 Pompa Elettromagnetica Acido da 4 lt/h
- N° 1 Pompa Elettromagnetica Cloro da 8 lt/h
- Set completo per installazione ed avviamento

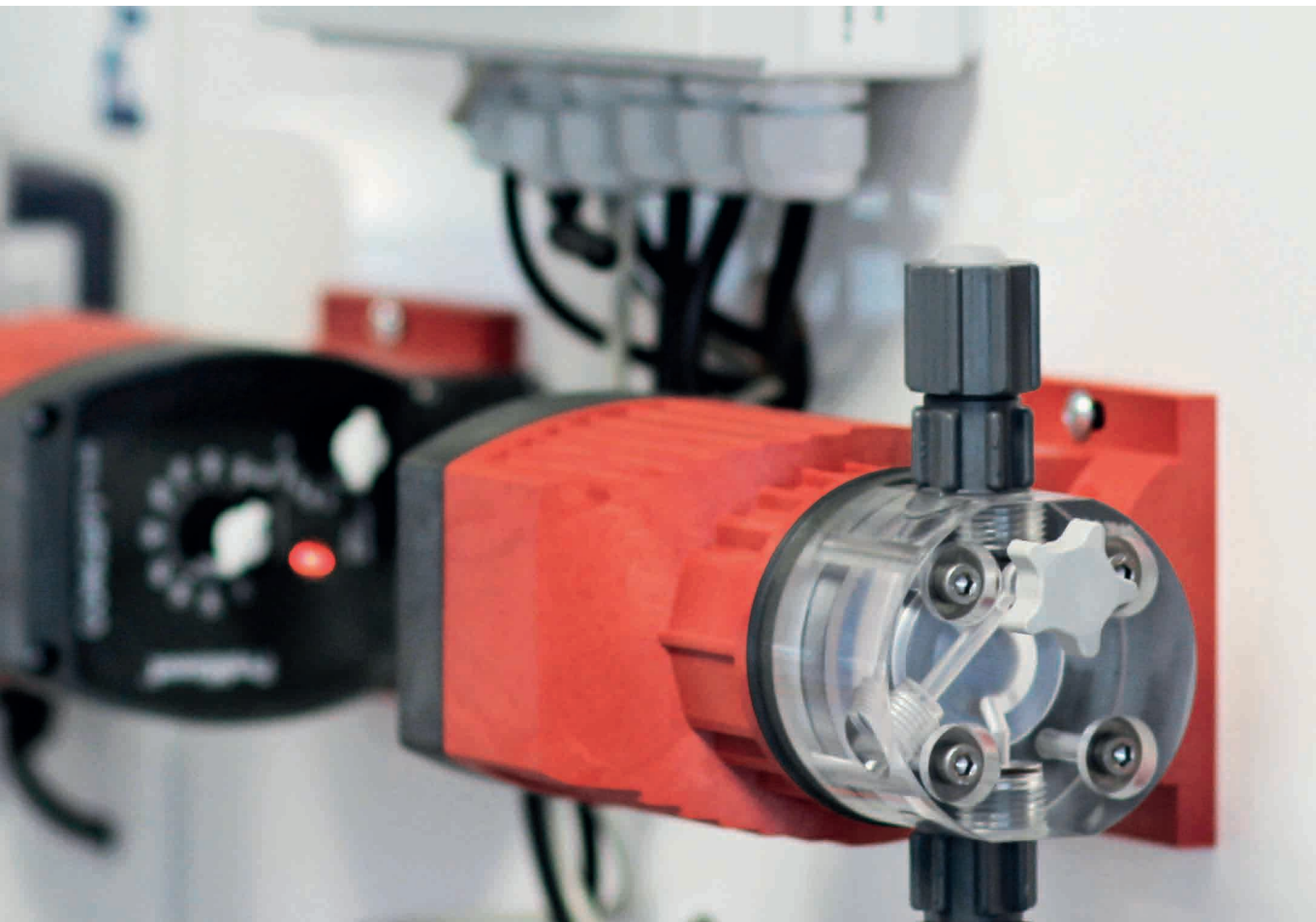
NOTA

Possibile dosaggio di cloro organico, inorganico e cloro prodotto da elettrolisi del sale.



ProMinent®

Codice	Descrizione
0240303	Pool Control 3 pH / Redox



SISTEMI DI LETTURA E DOSAGGIO pH-Cloro

A-POOL SYSTEM pH-CL (PT-CU)

Pannello completo di strumento di controllo per misura e regolazione proporzionale del pH e del cloro con pompe integrate.

Composto da:

- 1 Pompa AQUAPOOL PVDF-PTFE-VT
- Porta sonda a deflusso modulare
- Rubinetto di prelievo e sensore di flusso
- Elettrodo pH
- Elettrodo **PT-CU**
- Soluzioni tampone
- 2 sonde di livello
- Disponibile a richiesta versione connect
- Uscita relè per allarme o pompa cloro aggiuntiva.



Codice	Descrizione	portata l/h 2 bar	portata l/h 5 bar	Adatta per piscine fino a:		Ø Tubo
				Interna	Esterna	
AADPS200	A-POOL SYSTEM pH-Cloro MEDIUM	7	5	300 m ³	200 m ³	4 x 6
AADPS201	A-POOL SYSTEM pH-Cloro HIGHT	12	8	500 m ³	400 m ³	4 x 6

A-POOL SYSTEM pH-CLJ

Pannello completo di strumento di controllo per misura e regolazione proporzionale del pH e del cloro con pompe integrate.

Stesse caratteristiche del pannello A-POOL SYSTEM pH-CL ma dotato di elettrodo CLJ (sonda potenziostatica)



Codice	Descrizione
AADPS300	A-POOL SYSTEM pH-Cloro MEDIUM
AADPS301	A-POOL SYSTEM pH-Cloro HIGHT



FLOW METER PER PANNELLI A POOL SYSTEM

Il kit FLOW METER consente di regolare il flusso e la pressione dell'acqua nella catena di analisi dei pannelli pH-CL della serie AADPS 200 ne 300. Consente di evitare danni accidentali alle conde e permette di ottenere una lettura costante dei parametri.

Codice	Descrizione
AADSP7000791	KIT FLOW METER



SCARICA
LA SCHEDA TECNICA

SISTEMI DI LETTURA E DOSAGGIO pH-Cloro

POOL CONTROL 2

Letture e gestione del pH e Cloro libero
 Questa impostazione permette il controllo del pH e del cloro libero tramite sensore amperometrico ione-selettivo a cella chiusa.
 Per piscine fino a 100 m³ di volume.

Fornitura Assemblata su pannello in PP :

- Sensore pH (in vetro)
- Sensore amperometrico a cella chiusa per valori di cloro Libero (DPD1)
- Sensore di flusso
- N° 1 pompa peristaltica per acido da 2,5 lt/h
- N° 1 pompa peristaltica per cloro da 2,5 lt/h
- Set completo per installazione ed avviamento

NOTA

Possibile dosaggio di cloro organico, inorganico e cloro prodotto da elettrolisi del sale.

Codice	Descrizione
0240302	Pool Control 2 Flex pH / cloro

ProMinent®



POOL CONTROL 4

Letture e gestione del pH e Cloro libero
 Questa impostazione permette il controllo del pH e del cloro libero tramite sensore amperometrico ione-selettivo a cella chiusa.
 Per piscine fino a 400 m³ di volume.

Fornitura Assemblata su pannello in PP :

- Sensore pH (in vetro)
- Sensore amperometrico a cella chiusa per valori di cloro Libero (DPD1)
- Sensore di flusso
- N° 1 pompa elettromagnetica acido da 4 lt/h
- N° 1 pompa elettromagnetica cloro da 8 lt/h
- Set completo per installazione ed avviamento

NOTA

Possibile dosaggio di cloro organico, inorganico e cloro prodotto da elettrolisi del sale.

Codice	Descrizione
0240304	Pool Control 4 pH / cloro o pH / bromo



PANNELLI DULCOPOOL NEW

ProMinent®

Nuova Linea di pannelli pre assemblati x piscine Private e Pubbliche.

La nuova linea di pannelli Dulcopool è stata sviluppata per poter allargare la proposta di dosaggio professionale e soddisfare così le richieste di un mercato di alto profilo qualitativo. I pannelli Dulcopool infatti sono assemblati con la più alta tecnologia Prominent e resi semplici in termini di utilizzo prevedendo la possibilità di analisi e controllo con una integrazione del dosaggio che può essere esistente o utilizzare i nuovi pannelli DOSING 1-2-3 con i quali è possibile soddisfare anche le piscine più importanti in termini di volume d'acqua.

Ogni pannello Dulcopool viene assemblato utilizzando la migliore tecnologia Prominent ed è composto da:

- Strumento di analisi e controllo DACb con scheda SD estraibile per la registrazione e archiviazione dei dati di memoria.
- Lo strumento DACb è in grado di gestire pompe pre-esistenti con modalità:
 - Ingresso di comando a impulsi (in frequenza tipo modelli DOSING KIT)
 - In mA (analogico)
 - Contatto pausa (esempio un elettrolisi)
 - on-off su alimentazione elettrica (utilizzare relè di appoggio per eventuale elettrovalvola).
 - Gestione ECO Mode su fascia oraria programmabile (esempio set point notturno)
- Sensori Amperometrici a cella chiusa ione-selettivi CGE3 e CTE da 10 ppm per analisi del cloro organico-inorganico e prodotto da elettrolisi del sale
- Sensori in vetro ph-redox con attacchi SN6 serie PHES e RHES.
- Accessori per il collegamento della presa campione al DGM (portasonde) con sensore di flusso.
- Dimensioni del pannello 56 x 75 cm
- Optional di espansione per collegamenti LAN (con web server) Modbus RTU / e DULCOConnect (piattaforma GSM web server plug & play Prominent)



DULCOPOOL 1



DULCOPOOL 2



DULCOPOOL 3

Codice	Descrizione
0240320	DULCOPOOL 1 PH / CL
0240321	DULCOPOOL 2 PH / ORP / CL
0240322	DULCOPOOL 3 PH / CL / CT

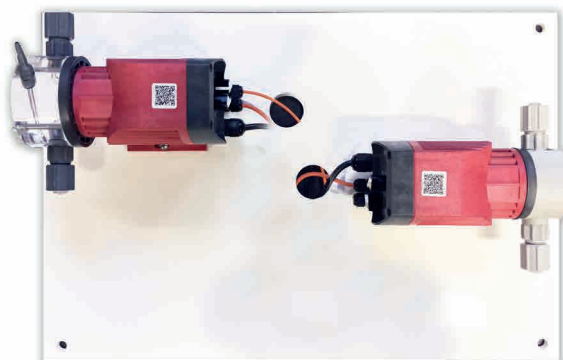
PANNELLI DI DOSAGGIO DOSING KIT 1-2-3

ProMinent®

I pannelli di dosaggio DOSING KIT 1-2-3 sono pannelli pre-assemblati che nascono per rendere veloce e semplice l'installazione delle linee di dosaggio chimici in piscina.

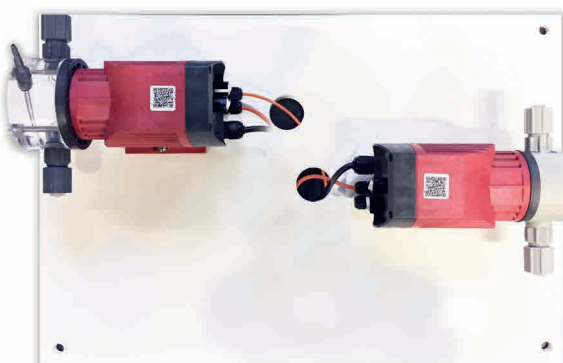
Il pannello viene fornito con pompe dosatrici Elettromagnetiche a membrana con possibilità di gestione sia della frequenza di impulsi che del volume della camera / testata dosatrice per rendere il dosaggio estremamente preciso e sicuro.

Completi di accessori a completamento dell'installazione ed al collegamento con i pannelli di dosaggio DULCOPOOL .



DOSING KIT 1

- Pompa Cloro modello Concept Plus 9 lt/h con 3 bar di contropressione testata in NPB
- Pompa Acido modello Concept Plus 4 lt/h con 7 bar di contropressione testata in PPE
- Accessori completi linea di aspirazione e dosaggio inclusi
- Volume max piscina 200 mc outdoor - 400 mc indoor *



DOSING KIT 2

- Pompa Cloro modello Concept Plus 15 lt/h con 2 bar di contropressione testata in NPB
- Pompa Acido modello Concept Plus 9 lt/h con 3 bar di contropressione testata in PPE
- Accessori completi linea di aspirazione e dosaggio inclusi
- Volume max piscina 500 mc outdoor - 750 mc indoor *



DOSING KIT 3

- Pompa Cloro modello BETA 32 lt/h con 2 bar di contropressione testata in NPB
- Pompa Acido modello BETA 20 lt/h con 2 bar di contropressione testata in PPE
- Accessori completi linea di aspirazione e dosaggio inclusi
- Volume max piscina 1500 mc outdoor - 2000 mc indoor *

Codice	Descrizione
0240323	DOSING KIT 1
0240324	DOSING KIT 2
0240325	DOSING KIT 3

*il volume è riferito al dosaggio di ipoclorito di sodio al 12-14% di titolo

ESEMPI DI APPLICAZIONI CON PANNELLI MULTIPARAMETRO SERIE DULCOPOOL PER PISCINE PUBBLICHE E PRIVATE

A - Piscina fino a 120 mc di volume in esterno e 180 mc in interno*



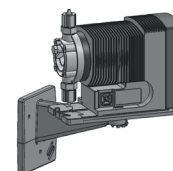
Pannello Dulcopool 1ph/cl
Cod. 0240320



Pompa per cloro Concept PLUS
da 4 lt/h Cod. 0240712



Pompa per acido da
4 lt/h Cod. 0210009



Mensola girevole
Cod. 0210023

B - Piscina Privata fino a 120 mc di volume in esterno*



Pannello Dulcopool 1ph/cl
Cod. 0240320



Pompa per acido da
4 lt/h Cod. 0210009



BS EVO 25 gr/h
Cod. 0210302

C - Piscina Pubblica fino a 400 mc di volume interna e 200 mc esterna*



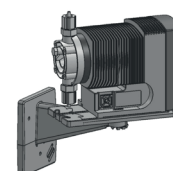
Pannello Dulcopool 1ph/cl
Cod. 0240320



Pompa per cloro Concept PLUS
da 9 lt/h Cod. 0240714



Pompa per cloro Concept PLUS
da 4 lt/h Cod. 0240713



Mensola girevole
Cod. 0210023

D - Piscina Pubblica fino a 750 mc di volume interna e 500 mc di volume esterna*



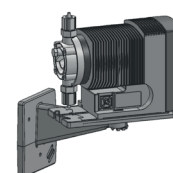
Pannello Dulcopool 3 ph/cl/ct
Cod. 0240322



Pompa per cloro Concept PLUS
da 23 lt/h Cod. 0240716



Pompa per pH Concept PLUS
da 9 lt/h Cod. 0240715



Mensola girevole
Cod. 0210023

* il volume è riferito al dosaggio di ipoclorito di sodio al 12-14 % di titoli e considerando le contropressioni standard per i modelli di pompa dosatrice.

POMPE DOSATRICI

ProMinent®

POMPA DOSATRICE A MEMBRANA SERIE CONCEPT PLUS

Pompa dosatrice magnetica a membrana, comandata da microprocessore. La portata può essere modificata manualmente tramite la lunghezza della corsa, per mezzo di una manopola dal 30% al 100%. La cadenza può essere ridotta tramite selettore, su 25, 50, 75 o 100 %, oppure tramite segnale di comando proporzionale in frequenza, da 0 a 120 corse al minuto.

Dotata di possibilità di allacciamento per l'interruttore di livello e uscita per il relè (opzionale) di segnalazione di anomalia.

Spie luminose per il funzionamento e la segnalazione di vuoto/guasto.

Allacciamento elettrico versione standard 110 - 230 V, 50 - 60 Hz, campo di tolleranza. Dotata di cavo di rete da 2 m con spina euro.

Fornita con valvole di fondo e dosaggio.

Dotata di ingresso per contatto pausa.



Prestazioni e caratteristiche:

- Portata da 0,74 a 19,9 lt/h
- Pressione da 16 a 2 bar
- Precisione $\pm 2\%$
- Alimentazione 230V $\pm 10\%$, 50-60 Hz – IP65 Classe F
- Inclusa valvola di sfiato testata dosatrice
- Regolazione continua della lunghezza corsa da 0 al 100% (consigliato 30-100%) (Foto 1)
- Regolazione continua della frequenza da 25 al 100% (consigliato 50%) (Foto 2)
- Led di segnalazione stato di funzionamento (Foto 3)

Verde: funzionamento

Rosso: errore

- Cavo di alimentazione 2 m con presa
- Ingresso opzionale per cavo di comando universale: pausa, impulsi.
- Ingresso opzionale per interruttore di livello monostadio. (Foto 4)

Foto 1

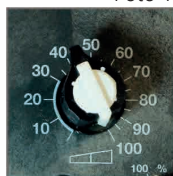


Foto 2



Foto 3

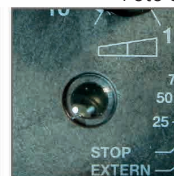


Foto 4



Tabella rendimenti a 180 corse / min

Codice	Descrizione	Portata minima litri/h	Contro pressione Bar	Dimensioni attacchi (mm)	Tipo testata dimensioni
0240712	Pompa dosatrice Concept Plus	4,4	3,5	6x4	NP
0240713	Pompa dosatrice Concept Plus	4,4	3,5	6x4	PP
0240714	Pompa dosatrice Concept Plus	13,0	1,5	8x5	NP
0240715	Pompa dosatrice Concept Plus	13,0	1,5	8x5	PP
0240716	Pompa dosatrice Concept Plus	25,2	1,0	8x5	NP
0240717	Pompa dosatrice Concept Plus	25,2	1,0	8x5	PP

Note:

PP per acido / NP per cloro tutte le pompe sono già fornite con kit di dosaggio (valvola di fondo + Valvola di dosaggio + 2 mt tubo asp.PVC + 5 mt mand.PE)

SONDE ED ACCESSORI PANNELLI PROMINENT

ProMinent®

SONDA CLORO

Sensore amperometrico ione-selettivo a cella chiusa per la misurazione del cloro organico, inorganico e cloro prodotto da sistemi di elettrolisi.

Codice	Descrizione
0240900	sonda Cloro Prominent CGE 2-ma 10 ppm no cavo



SONDA REDOX

Ricambio sonda Redox per pannelli Prominent con connessione SN6

Codice	Descrizione
0240901	sonda Redox Prominent SN6 PG 13,5 senza cavo



SONDA pH

Ricambio sonda pH per pannelli Prominent con connessione SN6

Codice	Descrizione
0240903	sonda pH Prominent SN6 PG 13,5 senza cavo



RICAMBI SONDA CLORO CGE-2

Codice	Descrizione
0240910	Cappa con membrana di ricambio sonda CGE/CTE
0240911	Gel di ricambio per sonda CGE/CTE da 50 ml



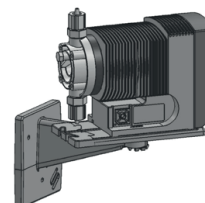
SONDE ED ACCESSORI PROMINENT

ProMinent®

MENSOLA

Mensola da parete in PP per fissare una pompa dosatrice, completa di accessori

Codice	Descrizione
0210023	Mensola pompe dosatrici Prominent



ACCESSORI PER INSTALLAZIONE

Codice	Descrizione
0240919	Rotolo mt 10 tubo mm 8 x 5 PE
0240931	Rotolo mt 10 tubo mm 8 x 5 PVC morbido
0240927	Rotolo mt 10 tubo mm 10 x 4 PVC retinato



VALVOLA DI FONDO

Valvola di fondo con sfera in ceramica e filtro anti impurità per la tubazione flessibile di aspirazione delle pompe dosatrici.

Codice	Descrizione
0240932	Valvola di fondo Prominent PP 8 x 5 per acido
0240933	Valvola di fondo Prominent PCV 8 x 5 per cloro



VALVOLA DI DOSAGGIO

Valvola di dosaggio con sfera in ceramica per collegare la tubazione flessibile di mandata delle pompe dosatrici alla tubazione dell'impianto di filtrazione

Codice	Descrizione
0240920	Valvola di dosaggio Prominent PCB 8 x 5



SONDE ED ACCESSORI PROMINENT

ProMinent®

SONDA pH

Sensore di pH, caricato a gel, con cavo coassiale fisso e connettore, senza filettatura.

Codice	Descrizione
0240902	sonda pH Prominent BNC PG 13,5 cavo da 2,5 m



SONDA REDOX CON PUNTALE PLATINO

Sensore di redox in vetro con puntale in platino, caricato a gel con asta di vetro, filettatura PG 13,5, con cavo coassiale fisso e connettore

Codice	Descrizione
0240929	sonda Redox platino Prominent BNC PG 13,5 cavo da 2,5 m



SONDA REDOX PER IMPIANTI Elettrolisi

Sensore di redox in vetro con puntale in oro, caricato a gel con asta di vetro, filettatura PG 13,5, con cavo coassiale fisso e connettore

Codice	Descrizione
0240904	sonda Redox Prominent BNC PG 13,5 cavo da 2,5 m



SOLUZIONI TAMPONE

Codice	Descrizione
0240907	Soluzione tampone ph 4,01 da 250 ml
0240908	Soluzione tampone ph 7,01 da 250 ml
0240909	Soluzione tampone Redox 475 mV da 250 ml
0240921	Soluzione tampone ph 4,00 da 90 ml
0240922	Soluzione tampone ph 7,00 da 90 ml
0240923	Soluzione tampone Redox 220 mV da 90 ml





DOSAGGIO E REGOLAZIONE

Pompa peristaltica digitale adatta per il dosaggio automatico di prodotti chimici per piscina (cloro, perossido di idrogeno, flocculante, anti alghe) mediante semplice impostazione del volume acqua, orari di funzionamento e dosaggio prodotti.

Funzionamento giornaliero secondo sensore di flusso o ingresso inhibit con cavo dedicato per l'attivazione e il consenso al dosaggio (da collegare a pompa di ricircolo).

La pompa è fornita completa di kit e accessori per una corretta e rapida installazione (collare escluso).

Segnalazione sovradosaggi e correzione sotto dosaggi.

- Alimentazione: Standard 230 VAC
- Assorbimento: 15 Watt (max)
- Ingressi livello: Standard
- Ingressi INHIBIT: 230 VAC per attivazione e consenso al dosaggio (pompa circolazione) o sensore flusso
- Interruttore ON/OFF adescamento



Codice	Descrizione	Portata l/h	Pressione bar
AADS3001010000000	SIMPOOL AUTOMATIC	3	1
AADS3003010000000	SIMPOOL AUTOMATIC	6	1

DOSAGGIO E REGOLAZIONE

Pompa peristaltica digitale con timer integrato adatta per il dosaggio di prodotti chimici per piscina con programmazione giornaliera e settimanale del dosaggio. Ideale per il dosaggio di cloro, perossido di idrogeno, flocculante e anti alghe. Ingresso Inhibit per il consenso al dosaggio (disattivabile).

La pompa è fornita completa di kit e accessori per una corretta e rapida installazione (collare escluso).

- Alimentazione: Standard 230 VAC
- Assorbimento: 15 Watt (max)
- Ingressi livello: Standard
- Ingressi INHIBIT: 230 VAC per attivazione e consenso al dosaggio (pompa circolazione)
- Interruttore ON/OFF adescamento



Codice	Descrizione	Portata l/h	Pressione bar
AADD80030100C0000	SIMPOOL TIMER	3	1

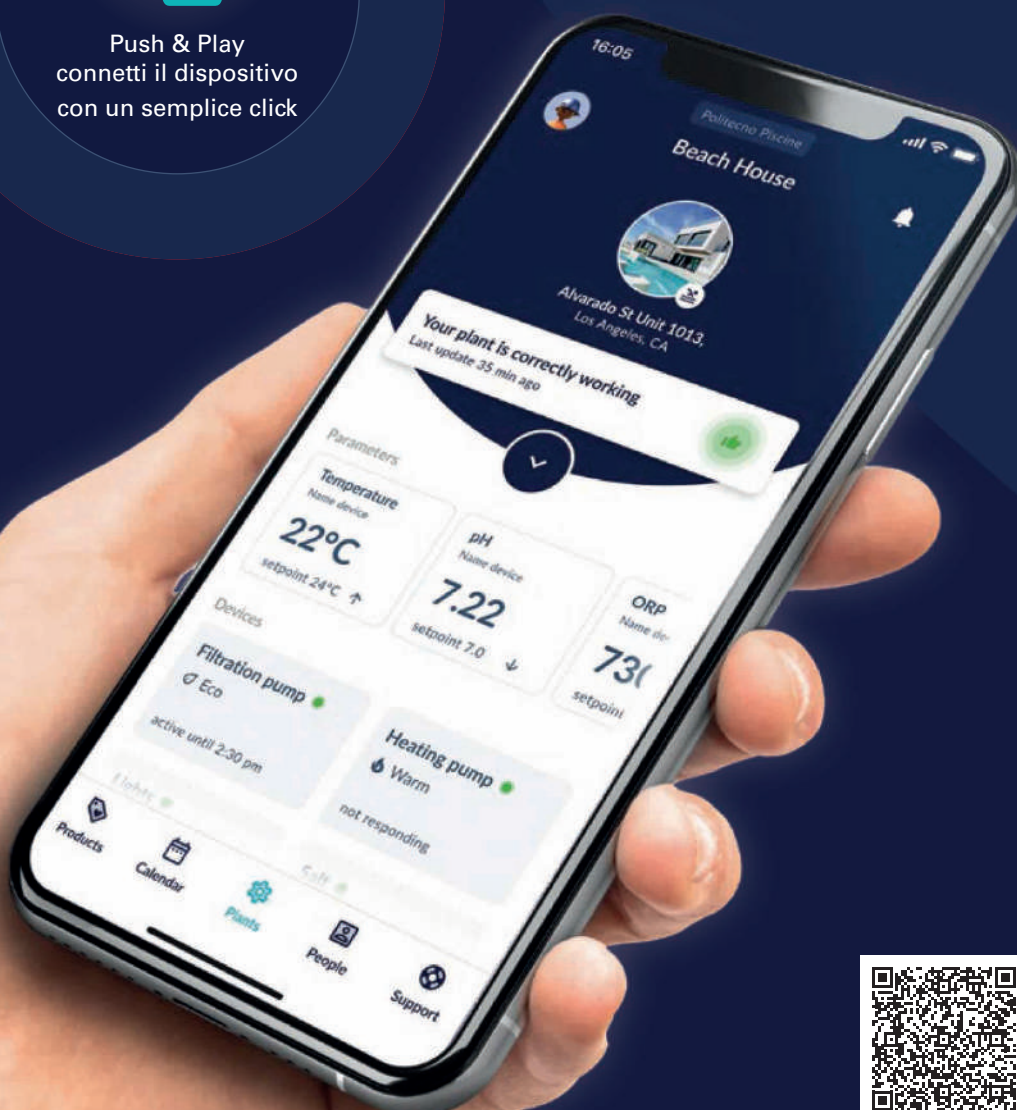
Cosa è Inside Water?

La prima piattaforma digitale per connettere i professionisti del trattamento dell'acqua e della piscina.

L'installazione non è mai stata così facile!
Grazie al pulsante Push&Play, l'installazione dei prodotti Inside Water è molto semplice e veloce. Gli installatori sono inoltre guidati durante l'intera configurazione dai wizard presenti nell'app Inside Water.



Push & Play
connetti il dispositivo
con un semplice click



Guarda il video



Scarica la brochure

POMPE MULTIFUNZIONE PROGRAMMABILI

IW-Pool è una pompa peristaltica digitale connessa, che consente il dosaggio automatico dei prodotti chimici della piscina attraverso la misura del parametro ricercato o la semplice impostazione del volume dell'acqua, dei tempi di funzionamento e del dosaggio del prodotto.

Caratteristiche tecniche generali:

- Connessione Wi-Fi integrata
- Pulsante Access Point/Standby per consentire la connessione al Wi-Fi
- Barra LED luminosa che facilita la lettura dei parametri e del segnale di eventuali errori.
- Varie versioni disponibili
- Grado di protezione IP65
- Facile configurazione tramite applicazione

La pompa è fornita completa di: staffa di fissaggio con tasselli, 2 m di tubo PVC crystal Ø 4x6, valvola di iniezione e filtro di fondo.

Codice	Descrizione	Portata l/h	Pressione bar
AIWPO4061000000	IWPOOL PH-RX	6	1

 Prodotti con sconti differenziati



DOSE è una pompa dosatrice magnetica, digitale, multifunzione e nativamente connessa, che consente il dosaggio automatico dei prodotti in piscina, attraverso la misura del parametro ricercato o la semplice impostazione del volume d'acqua, dei tempi di funzionamento e del dosaggio del prodotto.

Caratteristiche tecniche generali:

- Connessione Wi-Fi integrata
- Alimentazione 110-230 V CA
- Pulsante Access Point/Standby per consentire la connessione al Wi-Fi
- Anello LED luminoso che facilita la lettura dei parametri e segnalare eventuali errori.
- Grado di protezione IP65
- Possibilità di selezionare la prestazione desiderata, scegliendo la portata (tra 1 e 20 l/h) e la pressione (tra 1 e 20 bar)

La pompa è fornita completa di: staffa di fissaggio con tasselli, 2 m di tubo PVC crystal Ø 4x6, valvola di iniezione e filtro di fondo

Codice	Descrizione	Portata l/h	Pressione bar
AIWDO3013A2000	IW DOSE PH-RX	1÷20	1÷20

 Prodotti con sconti differenziati



KIT REDOX e pH per pompe IW

Kit da abbinare alle pompe IW POOL e IW DOSE per la lettura dei parametri desiderati.

Codice	Descrizione
AADSP3600019	Kit portasonda + sonda pH
AADSP3600025	Kit portasonda + sonda Redox

POMPE STRUMENTO

Pompa peristaltica con strumento incorporato (pH-Rx) .

Possibilità di misurare il pH 4 ÷ 9 oppure il potenziale REDOX -300 ÷ +900mV

- Impostazione del valore di SETPOINT.
- Modalità ON/OFF oppure PROPORZIONALE.
- Tempo di ritardo attivazione pompa rispetto al raggiungimento del SETPOINT.
- Controllo di livello.
- Uscita relè per segnalazione stato di allarme.

Completa di corredo per il montaggio composto da iniettore, filtro di fondo con valvola di non ritorno, tubo mandata in PE ed aspirazione in PVC Cristal, predisposizione per la sonda di livello, elettrodo pH oppure Redox in funzione della configurazione, presa a staffa DN50-1/2"; sonda di livello con staffa fissaggio, soluzioni tampone, portasonda per tubazione con attacco da 1/2" **Portata 3 lt - 3 bar**

Codice	Descrizione
0250152	Pompa Epool ph Portata 3 lt- 3 bar
0250153	Pompa Epool Redox Portata 3 lt- 3 bar



Pompa dosatrice elettromagnetica con strumento integrato per il controllo del pH o del Rx (ORP). Impostazione del dosaggio costante o proporzionale.

- Uscita relè per segnalazione dosaggio o allarme (optional)
- Accesso menu semplificato mediante manopola encoder
- Calibrazione assistita della sonda di misura;
- Misura pH o Redox (ORP) selezionabile da programmazione;
- Modalità di dosaggio selezionabile tra Acido e Alcalino (pH) e diretto e inverso (Rx ORP);
- Modo di funzionamento ON-OFF o PWM (Pulse With Modulation);
- Allarmi di sovradosaggio (OFA);
- Programmazione ritardo intervento della sonda di livello;
- Timer giornaliero settimanale per dosaggi programmati;

Codice	Descrizione
AADA13023A2001	Pompa HC151 pH - Portata 5 lt- 7 bar
AADA13023A2002	Pompa HC151 RX - Portata 5 lt- 7 bar



SISTEMA DOSAGGIO ABBATTITORE CLORO, DISINFETTANTE PER VASCHE LAVAPIEDI E FLOCCULANTE

Sistema di dosaggio di prodotti disinfettanti e deodoranti che lavora con interruttore di flusso da posizionare sulla tubazione.

Pompa dosatrice elettromagnetica , regolazione della portata, display retroilluminato. Completo di flussostato con attacco da 1/2".

Ideale per iniezione abbattitore di cloro, antimicotico o flocculante.

Codice	Descrizione
0250170	Pompa dosatrice magnetica HC151



SISTEMA DOSAGGIO ABBATTITORE CLORO, DISINFETTANTE PER VASCHE LAVAPIEDI E FLOCCULANTE

Sistema di dechlorazione per acque derivanti da lavaggio o controlavaggio filtro. Lavora con contatore lancia-impulsi. pompa dosatrice elettromagnetica a diaframma, regolazione della portata tramite microcontrollore, display. Ideale per iniezione abbattente di cloro, antimicotico o flocculante.



Codice	Descrizione
0250156	Pompa dosatrice abbattimento cloro 2 litri-16 Atm
0250157	Contatori filettati per acqua con trasmettitore di impulsi tipo reed (4 imp/l) da 3/4"
0250158	Contatori filettati per acqua con trasmettitore da 1"
0250159	Contatori filettati per acqua con trasmettitore da 1"1/2
0250160	Contatori filettati per acqua con trasmettitore da 2"

POMPE ON-OFF

Pompa peristaltica 4 l/h max - 3 bar, regolazione numero di giri, corpo pompa in poliprolinene, protezione IP65, completa di corredo per il montaggio. Tubicino in Santoprene.

Codice	Descrizione
0210009	Pompa dosatrice peristaltica portata max. 4 l/h



POMPE ON-OFF

Pompa dosatrice elettromagnetica. Portata max 5l/h con regolazione manuale e controllo di livello. Corpo in PP con protezione IP 54, pressione massima d'esercizio 5 Atm. Regolazione elettronica della portata per il corretto dosaggio del prodotto. Predisposta per sonda di livello, optional.

Codice	Descrizione
0210008	Pompa dosatrice con portata max. 5 litri/h – 3Atm con controllo di livello
0210008R02	Sonda livello pompa elettromagnetica optional



DOSATORI A LAMBIMENTO PENTAIR

Dosatori a lambimento trasparente PENTAIR completi di valvola di regolazione. Capacità di carico max Kg 2.

Disponibile in due versioni:

- per installazioni in linea
- per installazioni in by-pass



Codice	Descrizione
0260130	Dosatore a lambimento PENTAIR in linea da 2 kg
0260131	Dosatore a lambimento PENTAIR by-pass da 2 kg

ACCESSORI

Serbatoi rotostampati in polietilene lineare atossico vergine stabilizzato UV di colore neutro completi di coperchio chiuso e scala graduata impressa. Valvola di sicurezza montata sul coperchio.

Codice	Descrizione
0260313	Serbatoio graduato con coperchio 60 lt
0260300	Serbatoio graduato con coperchio 120 lt
0260301	Serbatoio graduato con coperchio 220 lt
0260302	Serbatoio graduato con coperchio 550 lt
0260314	Vasca di contenimento per serbatoio 60 lt
0260303	Vasca di contenimento per serbatoio 120 lt
0260304	Vasca di contenimento per serbatoio 220 lt
0260305	Vasca di contenimento per serbatoio 550 lt
0260306	Agitatore manuale
0260307	Agitatore elettrico mono o trifase



LANCE DI ASPIRAZIONE

Lancia di aspirazione con sonda di livello per serbatoi di dosaggio. Lunghezza adattabile, adatta per taniche con foro piccolo (minimo 27mm). Connessione tubo di spurgo 4x6 mm (ritorno all'interno della tanica) e sonda di livello con 2 m di cavo. Valvola di non ritorno integrata. Fissaggio con ghiera da 1" o con manicotto.

Codice	Descrizione
AADLASM20C0	LANCIA DI ASPIRAZIONE per fusto da 25 l - h 490 con sonda di livello
AADLASM10C0	LANCIA DI ASPIRAZIONE per serbatoio 60/100 l - h 700 con sonda di livello
AADLASM30C0	LANCIA DI ASPIRAZIONE per serbatoio 200/300 l - h 940 con sonda di livello



POZZETTO INTERRATO STOCCAGGIO PRODOTTI CHIMICI

Locale tecnico da interrare in vetroresina per lo stoccaggio dei prodotti chimici. Assemblato con 2 serbatoi in PE con capacità di 120 litri e vasche di sicurezza.

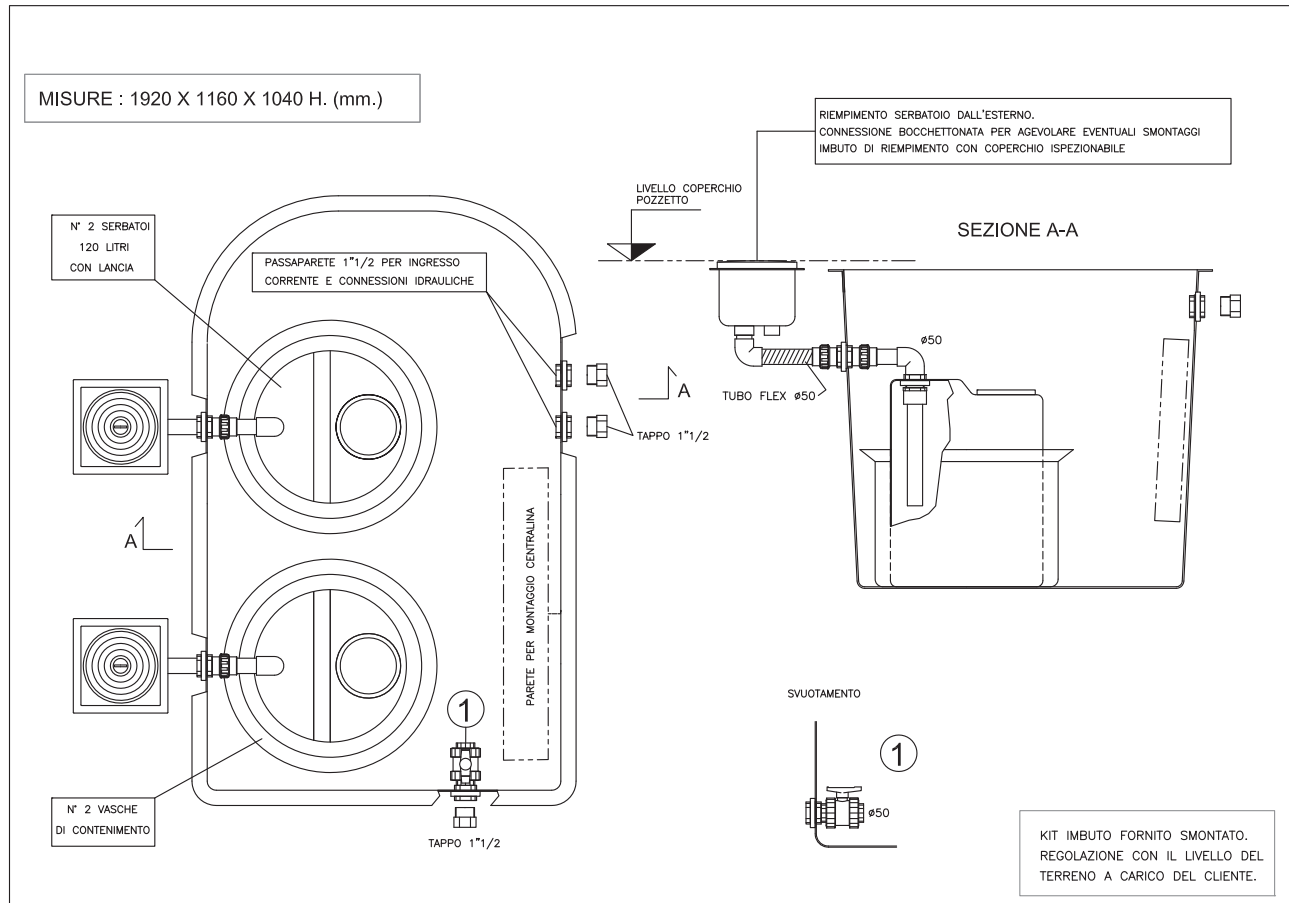
Parete libera per eventuale fissaggio della centralina e passaserbatoi per i collegamenti esterni idraulici.

Il locale è fornito con 2 pozzetti esterni per il riempimento dei serbatoi, per facilitare il riempimento dei fusti e evitare perdite accidentali di prodotto chimico.

Dimensioni : cm192 x 106 x 104 h



Codice	Descrizione
01300356	Pozzetto interrato con 2 serbatoi 2x120 litri e vasche di contenimento, completo di accessori.



ACCESSORI ANALISI

Codice	Descrizione
0260212	POOL TESTER DPD AF 105 cloro + pH 2 celle



Codice	Descrizione
0260213	ECO POOL TESTER DPD cloro + pH 1 cella



Codice	Descrizione
0260214	Ricambio BLISTER PACK (30Dpd1 Rapid + 30pH Rapid)
0260215	Reagente DPD1 RAPID scatola 250 pastiglie
0260216	Reagente DPD3 RAPID scatola 250 pastiglie
0260217	Reagente pH RAPID scatola 250 pastiglie
-	Su richiesta sono disponibili confezioni da 500 pz.



Codice	Descrizione
0260247	Multi Pooltester 5 in 1 Cloro-pH-Stab-Alcalinità M-Durezza Ca
0260248	Ricambio Blister Pack 20DPD1+20DPD3+ 20Phenol Red+20CyA+10Alk test+10Cal test



Codice	Descrizione
0260210	Test Kit Cloro/PH in gocce
0260211	Coppia ricambio Test Kit Oto/Fenolo



ACCESSORI ANALISI

TESTER SALINITA' A STRISCE

Strisce per l'analisi del sale, per verificare il livello di cloruro di sodio.
Confezione da 20 strisce.



Codice	Descrizione
0260218	Tester a strisce NaCl da 0 a 7000 mg/l Ogni tester contiene 20 striscioline sigillate

TESTER SALINITA' ECO

Tester elettronico per il controllo del sale disciolto in acqua da 0 a 9,99 gr/lit. Memorizza la misura, fornito con soluzione di taratura.



Codice	Descrizione
0260237	Tester elettronico per sale ECO
0260238	Soluzione di taratura per tester sale ECO

STRUMENTI DI MISURA PORTATILI

La serie SD è costituita da una gamma di strumenti portatili compatti e facili da usare per la misurazione accurata di pH, Redox/ORP, Con, TDS o sale. Con il loro alloggiamento robusto e completamente impermeabile (IP67), questi strumenti sono la soluzione ideale per i test nelle piscine.

L'intuitiva funzionalità di scorrimento e il display retroilluminato consentono una facile misurazione e la visualizzazione dei parametri di misurazione.

La memoria per 25 record di dati, ciascuno con data e ora, permette una facile registrazione dei parametri più importanti.



Codice	Descrizione
0260203	TESTER SD90 Cloruro di sodio ppm: 0-999ppm / 0-60°C
0260250	TESTER SD50 pH 0-14 pH 0-60°C
0260251	TESTER SD60 ORP 1800/+1800mV 0-60°C
0260252	TESTER SD70 CON 1-1999µS / 2-20mS 0-60°C
0260253	TESTER SD80 TDS 0-999ppm 0-60°C

POOLTESTER ELETTRONICO SCUBA II

Fotometrico multiparametro palmare impermeabile studiato per utilizzo in piscine private, residenziali, hotels e campeggi.
Eccezionale leggibilità e facilità d'uso. Galleggiante. Resistente agli urti.

Cloro libero, cloro totale, pH, acido cianurico, alcalinità
Reagenti in dotazione 20Dpd1 + 10Dpd3 + 20pH + 10Cya + 10Alcalinità
Cloro 0,01-6,00 ppm - pH 6,5-8,4 - Cya 5-160 ppm - Alcalinità (totale) 5-300 mg/l



Codice	Descrizione
0260202	LOVIBOND SCUBA II
0260202R01	Blister ricambio SCUBA II (conf. pillole 20 DPD+10 DPD3+10 pH+10 CYA+10 ALC)

FOTOMETRO PROFESSIONALE MD 110

Fotometri Lovibond Tintometer serie MD110 con funzione Bluetooth®.
Forniti di valigetta, reagenti in confezioni da 100 pastiglie, cuvette e manuale in italiano.

Applicazione per dispositivi mobili e un software per PC per trasferire i risultati di misura a dispositivi esterni tramite l'interfaccia Bluetooth® per una rapida valutazione ed elaborazione, in modo che tutti i dati possano essere valutati e assegnati direttamente sul posto.



Codice	Descrizione
0260209	MD 110 3 in1. Cloro, pH e Acido cianurico pastiglie reagenti 0,01 - 6,0 mg/l Cl ₂ / 0,1 - 10 mg/l Cl ₂ * 6,5 - 8,4 pH 0 - 160 mg/l Acido cianurico
0260244	MD 110 6 in1 per la lettura di Cloro, Bromo, pH, Acido cianurico, Alcalinità M, Durezza del calcio pastiglie reagenti 0,01 - 6,0 mg/l Cl ₂ / 0,1 - 10 mg/l Cl ₂ * 0,05 - 13 mg/l Br / 6,5 - 8,4 pH 0 - 160 mg/l Acido cianurico / 5 - 200 mg/l CaCO ₃ (TA) 0 - 500 mg/l CaCO ₃ (CaH)

TRATTAMENTO ACQUA

FOTOMETRO PROFESSIONALE MD200

Fotometri Lovibond Tintometer serie MD200.

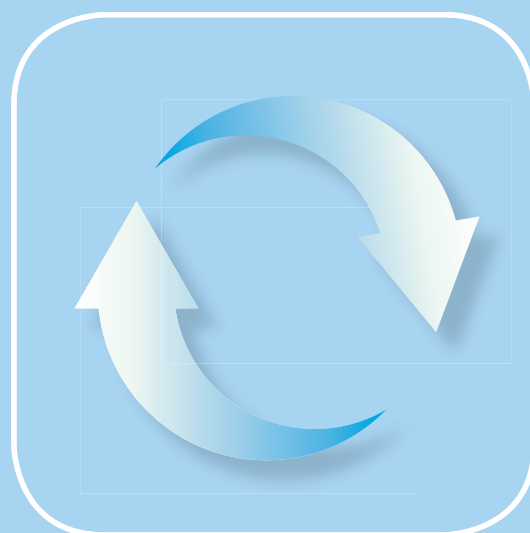
Orologio e data integrata, memorizzazione delle analisi effettuate display retroilluminato, autospegnimento, OTZ one time zero. Waterproof IP68 Interfaccia IR per la trasmissione e la stampa dati, massima affidabilità. Forniti di valigetta, reagenti in confezioni da 100 pastiglie, cuvette e manuale in italiano



Codice	Descrizione
0260200	FOTOMETRO MD200 3 in 1 Cloro-pHStabilizzante Reagenti in dotazione Dpd1 + Dpd3 + pH + Cya Cloro 0,01-6,00 ppm - pH 6,5-8,4 - Cya 0-160 ppm
0260246	FOTOMETRO MD200 6 in 1 CL-PH-CYS-TA-CAH Reagenti in dotazione Dpd1 + Dpd3 + pH + Cya + Durezza + Alcalinità Cloro 0,01-6,00 ppm - pH 6,5-8,4 Cya 0-160 ppm Durezza 0-500 mg/l - Alcalinità 5-200 mg/l

Codice	Descrizione
0260204	Reagente DPD1 FOTOMETRO scatola 100 past.
0260205	Reagente DPD3 FOTOMETRO scatola 100 past.
0260206	Reagente pH FOTOMETRO scatola 100 past.
0260207	Reagente Acido Cianurico scatola 100 past.
0260208	Reagente Alcalinità FOTOMETRO scat. 100 past.



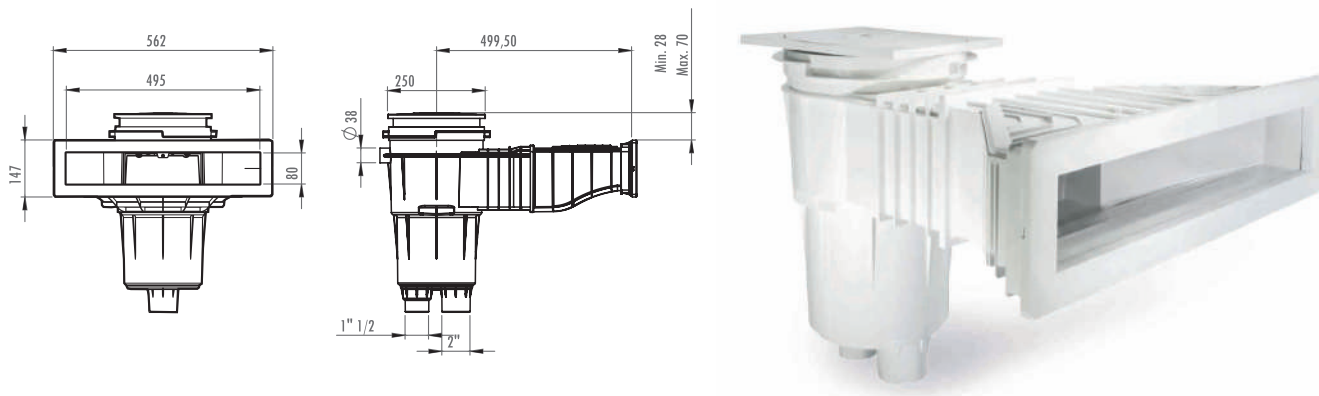


CIRCOLAZIONE



SKIMMER SFIORATORE 495x80 MM

SKIMMER SFIORATORE, conforme alle norme EN-13451-1 e EN-13451-3, adatti per installazione in piscine pubbliche e private. Costruito in ABS con trattamento UV delle parti a vista, battente flottante, cestello raccogli foglie, calotta per la regolazione della portata. Attacchi inferiori da 1"1/2 e da 2" femmina, attacco superiore femmina per troppo pieno Ø 32 mm. Portata consigliata 7,5 m³/h. Disponibile per piscine in cemento armato e cemento armato/LINER con inserti per le viti in ottone.



Codice	Descrizione
0410104	Skimmer sfioratore CA
0410105	Skimmer sfioratore CA/Liner
0410401	Guarnizione sandwich skimmer sfioratore per PF con kit viti



Disponibili anche nelle versioni colorate Beige, Grigio chiaro e Grigio Antracite



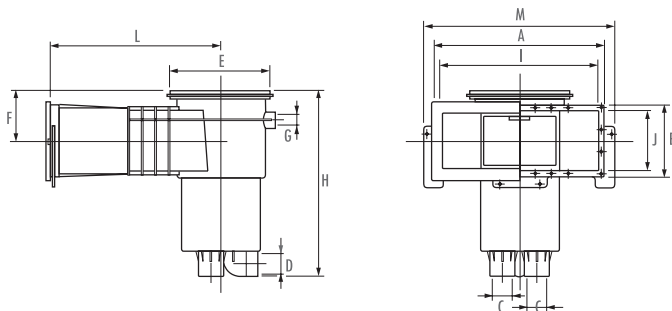
Codice	Descrizione
0410105BE	Skimmer sfioratore CA/Liner BEIGE
0410105GC	Skimmer sfioratore CA/Liner GRIGIO CHIARO
0410105GA	Skimmer sfioratore CA/Liner GRIGIO ANTRACITE

SUPER SKIMMER IN ABS

EN 16582-1 2015



SUPER SKIMMER BOCCA SVASATA, in ABS Attacchi 2" F o Ø 63 incollaggio, attacco superiore femmina per troppo pieno Ø 32 mm. Portata consigliata 7,5 m³/h. Disponibile per piscine in cemento armato e cemento armato/LINER con inserti per le viti in ottone.



Codice	Descrizione
0410102	Superskimmer bocca svasata CA
0410103	Superskimmer bocca svasata CA/Liner
0410402	Guarnizione sandwich Super Skimmer x PF

A	B	C	D	E	F	G	H	I	J	L	M
440	193	2"	63	266	114	32	480	406	160	443	492
440	193	2"	63	266	114	32	480	480	160	443	492
-	-	-	-	-	-	-	-	-	-	-	-

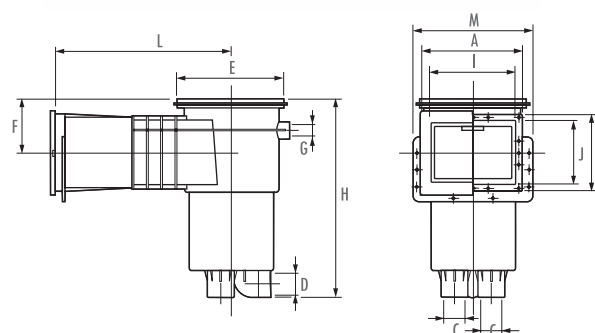
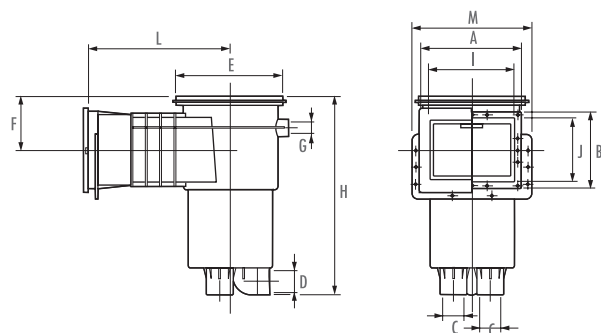
SUPER SKIMMER IN ABS

EN 16582-1 2015



SUPER SKIMMER BOCCA STRETTA, in ABS cAttacchi 2" F o Ø 63 incollaggio, attacco superiore femmina per troppo pieno Ø 32 mm. Portata consigliata 7,5 m³/h. Disponibile per piscine in cemento armato e cemento armato/LINER con inserti per le viti in ottone

Codice	Descrizione
0410100	Superskimmer bocca stretta CA
0410101	Superskimmer bocca stretta CA/Liner
0410129	Superskimmer bocca stretta CA/Liner c/prolunga



A	B	C	D	E	F	G	H	I	J	L	M
246	193	2"	63	266	114	32	480	215	160	349	298
246	193	2"	63	266	114	32	480	215	160	349	298

A	B	C	D	E	F	G	H	I	J	L	M
246	193	2"	63	266	114	32	480	215	160	443	298
246	193	2"	63	266	114	32	480	215	160	446	298

NUOVO SKIMMER SFIORATORE AQUA PERFORMANCE



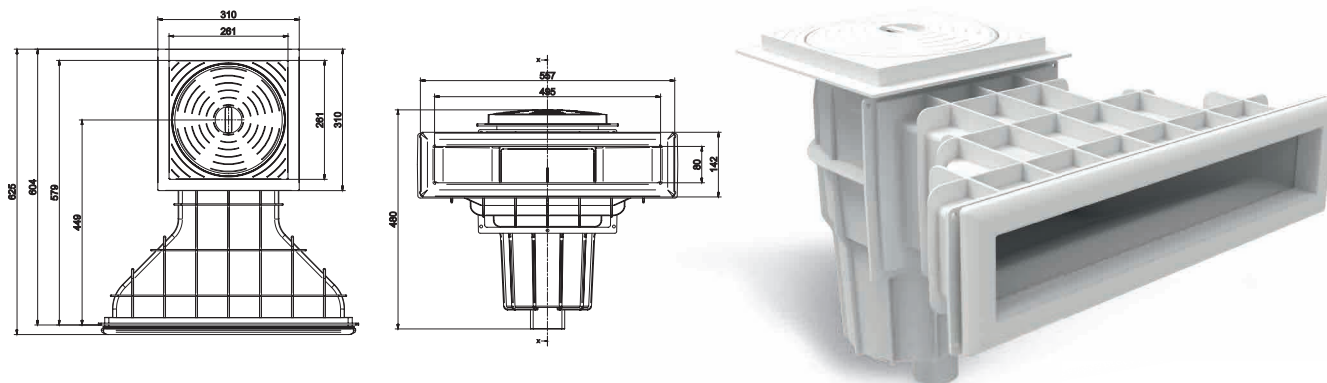
Skimmer sfioratore AQUA PERFORMANCE per per piscine pubbliche e private.
Corpo in ABS con attacchi Ø 50 e 63 mm.

Con tecnologia a battente, disponibile per piscine con rivestimento in piastrelle o PVC armato.

Coperchio anti intrusione in ABS, cestello raccoglifoglie in polipropilene.

Tecnologia Panel Protect: non necessita di guarnizioni sandwich per pannelli prefabbricati.

- Portata max a velocità 1,7 m/sec con collegamento Ø 50 mm: 10 m³/h.
- Portata max a velocità 1,7 m/sec con collegamento Ø 63 mm: 15 m³/h.



Codice	Descrizione
A2002L0004	Skimmer sfioratore AQUA PERFORMANCE per CA
A2002L0003	Skimmer sfioratore AQUA PERFORMANCE per CA/Liner

Disponibili anche nelle versioni colorate Beige, Grigio chiaro, Grigio Antracite e Nero



Codice	Descrizione
A2002L0003SA	Skimmer AQUA PERFORMANCE per CA/Liner BEIGE
A2002L0003SV	Skimmer AQUA PERFORMANCE per CA/Liner GRIGIO CHIARO
A2002L0003GR	Skimmer AQUA PERFORMANCE per CA/Liner GRIGIO ANTRACITE
A2002L0003BK	Skimmer AQUA PERFORMANCE per CA/Liner NERO



SKIMMER SFIORATORE AQUA

EN 16582-1 2015



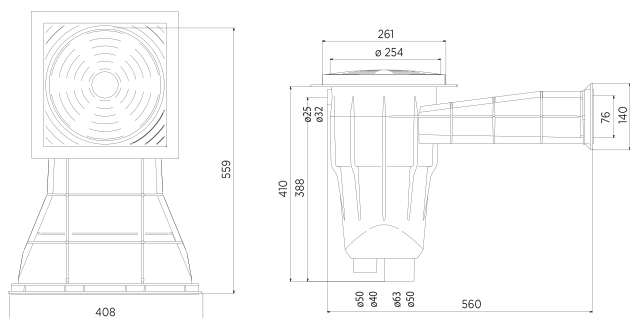
EN 13451-1-3



Skimmer sfioratore in ABS D.50F - 63 M per piscine pubbliche e private.
Corpo in ABS troppo pieno Ø 32 M 25 F

Flottante in ABS, cestello raccogli foglie in polipropilene.

- Portata alla velocità 1,7 m/sec con collegamento Ø 50 mm: 9,82 m³/h.
- Portata alla velocità 1,7 m/sec con collegamento Ø 63 mm: 15,61 m³/h



Codice	Descrizione
A200200004	Skimmer sfioratore AQUA per CA
A200200003	Skimmer sfioratore AQUA per CA/Liner

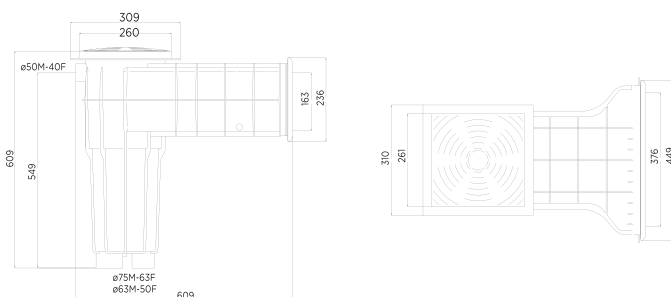
SKIMMER CLASSIC AQUA

EN 16582-1 2015



Skimmer Classic in ABS Ø 63 F - 75 M per piscine pubbliche e private.
Battente in ABS e aletta di regolazione. Corpo in ABS troppo pieno Ø 50 F
Cestello raccogli foglie in polipropilene.

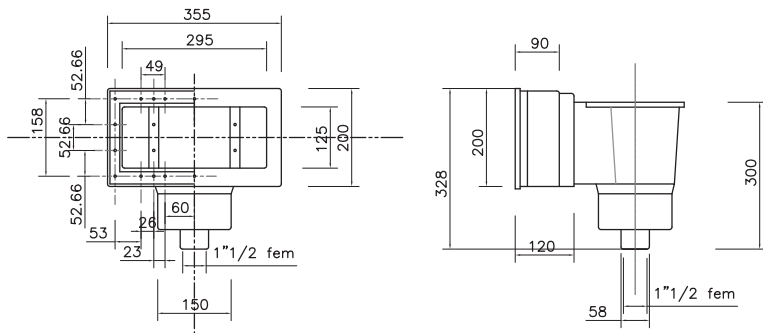
- Portata alla velocità 1,7 m/sec con collegamento Ø 50 mm: 9,82 m³/h.
- Portata alla velocità 1,7 m/sec con collegamento Ø 63 mm: 15,61 m³/h
- Portata alla velocità 1,7 m/sec con collegamento Ø 75 mm: 22,08 m³/h



Codice	Descrizione
A2002C0004	Skimmer Classic AQUA per CA
A2002C0003	Skimmer Classic AQUA CA/Liner

SKIMMER PISCINE FUORI TERRA

Skimmer a bocca svasata per piscine fuori terra.
Attacco acqua 1"1/2 femmina.
Battente flottante in ABS, coperchio e piatto di aspirazione.
Cestello raccogli foglie in polipropilene.

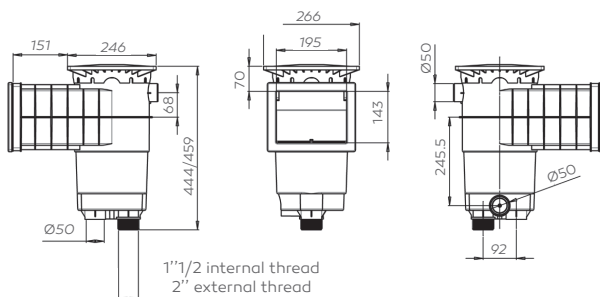


Codice	Descrizione
0410112	Skimmer CA/Liner bocca svasata per vasca fuori terra



SKIMMER

Skimmer a bocca stretta. Corpo in ABS, resistente ai raggi UV.
Attacco acqua 1"1/2 femmina e 2" maschio - Ø 50 mm
Battente flottante in ABS, coperchio e piatto di aspirazione.
Cestello raccogli foglie in polipropilene.



Codice	Descrizione
0410134	Skimmer A 200 CA/LINER

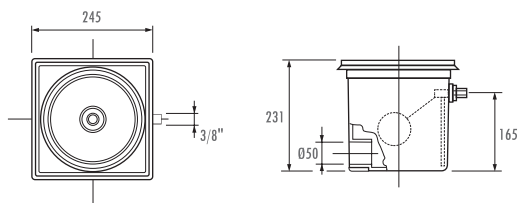
SKIM-FILTER

Codice	Descrizione
0410132	Skimfilter A 200 CA/Liner con cartuccia 7 m ³ /h
0410133	Skimfilter A 200 CA/Liner con cartucce 15 m ³ /h



REGOLATORE DI LIVELLO

Regolatore di livello in ABS con galleggiante.
 Accessorio da abbinare alle bocchette di riempimento automatico.
 Galleggiante regolabile.
 Attacco in ingresso 3/8", attacco in uscita 50 mm.



Codice	Descrizione
0410400	Regolatore di livello

REGOLATORE DI LIVELLO MECCANICO

Regolatore di livello in ABS.
 Rubinetto con galleggianti G3/8" M
 Tronchetto per troppo pieno Ø 50 M da forare in opera
 Collegamento Ø 50 M alla bocchetta
 Attacco in ingresso 3/8"



Codice	Descrizione
A200200059	Regolatore meccanico AQUA di livello

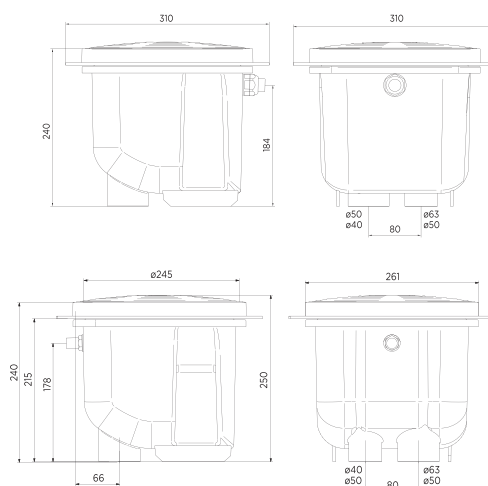


REGOLATORE DI LIVELLO ELETTRONICO

Regolatore elettronico di livello.
 Corpo e coperchio in ABS
 Sonda di livello.
 Supporto per regolazione della sonda di livello
 Tronchetto per troppo pieno Ø 50 M da forare in opera
 Collegamento Ø 50 M alla bocchetta



Codice	Descrizione
A200200730	Regolatore elettronico AQUA di livello



SCARICHI FONDO ABS

EN 16582-1 2015



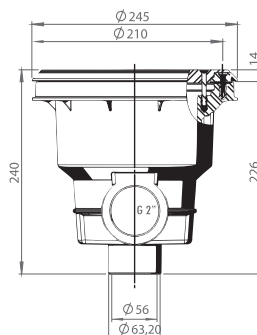
EN 13451-1-3



Modello NORMA. Pozzetti di fondo conformi alle norme EN-13451-1 ed EN-13451-3, ideali per piscine private e pubbliche. Realizzati in ABS con trattamento UV sulla griglia con attacco laterale da 2" F e inferiore da 1 1/2" F. Portata max 15 m³/h con velocità 0,5 m/sec



Codice	Descrizione
0410300	Scarico ABS Norma CA
0410301	Scarico ABS Norma CA/LINER



KIT FINITURA INOX

Codice	Descrizione
0410301R01	Griglia AISI 316 L per scarico NORMA CA e CA/Liner
0410301R02	Flangia AISI 316 L per scarico NORMA CA/Liner

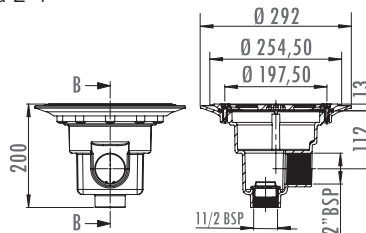


Codice	Descrizione
0410301BE	Scarico ABS Norma CA/LINER BEIGE
0410301GC	Scarico ABS Norma CA/LINER GRIGIO CHIARO
0410301GA	Scarico ABS Norma CA/LINER GRIGIO ANTRACITE



SCARICHI FONDO ABS

Modello Standard. Pozzetti di fondo realizzati in ABS, ideali per piscine private. Dotati di attacco laterale da 2" F. Portata max consigliata 13 m³/h

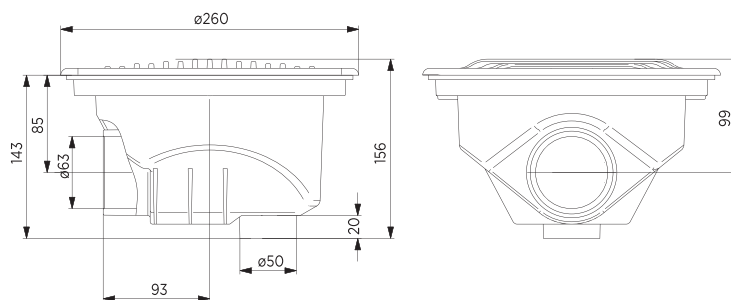


Codice	Descrizione
0410303	Scarico ABS ST CA/LINER

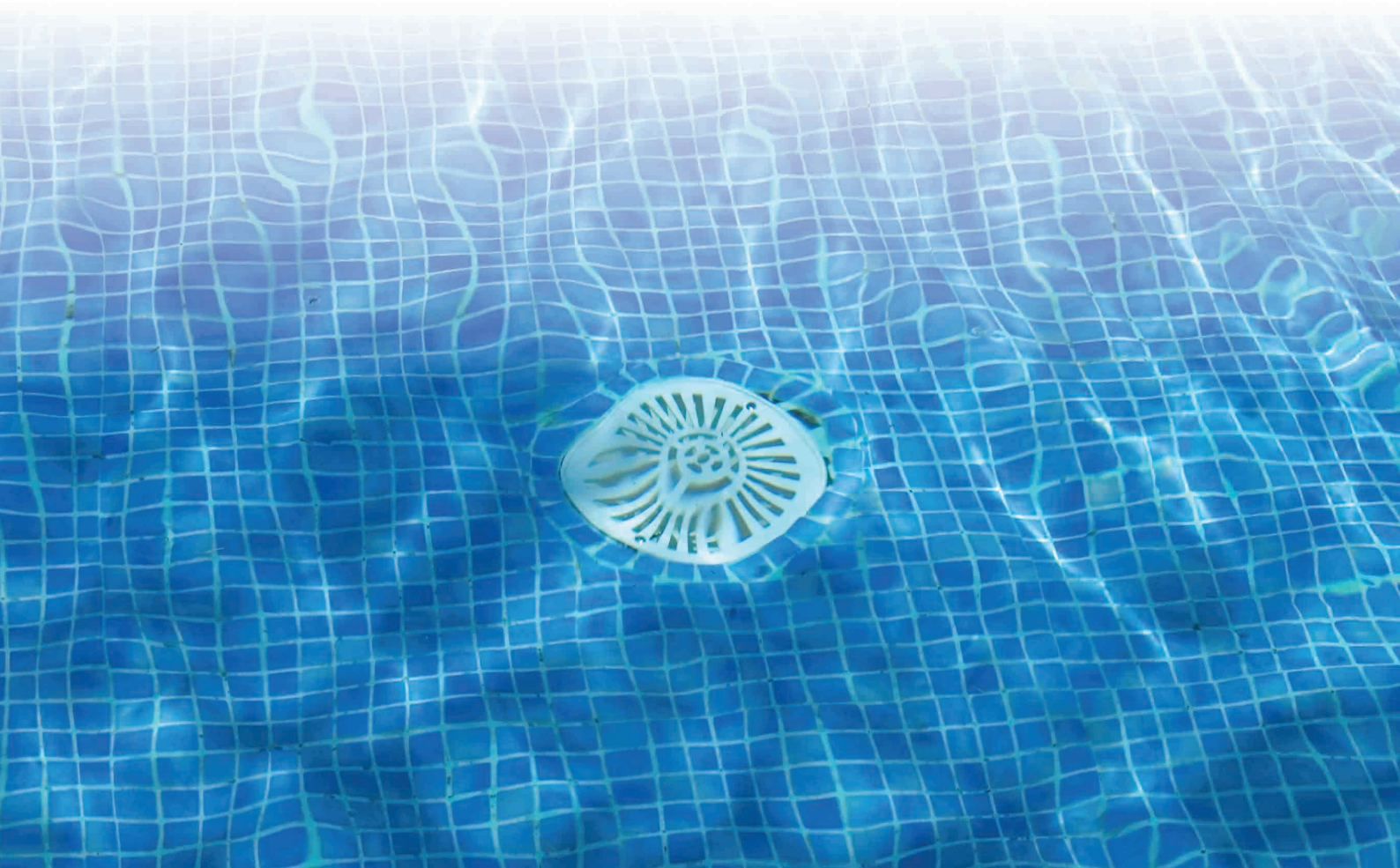


SCARICHI FONDO ABS

Modello AQUA. Pozzetto di fondo realizzato in ABS con trattamento UV, attacco laterale Ø 63 F
Portata max 28,11 m³/h con velocità 0,5 m/sec



Codice	Descrizione
A200200038	Scarico di fondo anti vortice AQUA per CA

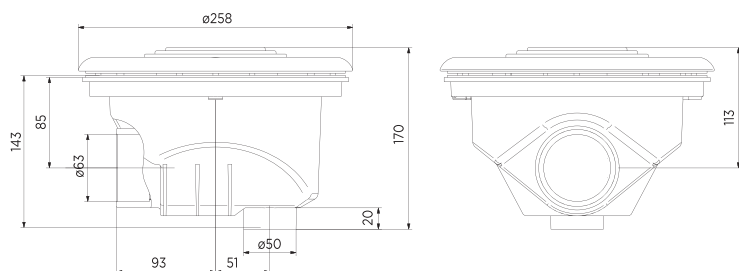


SCARICHI FONDO ABS

Modello AQUA. Pozzetto di fondo con griglia anti vortice in ABS Ø 258 mm per Liner, con inserti in ottone.

Attacco laterale Ø 63 F

Portata max 29,72 m³/h con velocità 0,5 m/sec



Codice	Descrizione
A200200037	Scarico di fondo anti vortice AQUA per Liner



Disponibili anche nelle versioni colorate Beige, Grigio chiaro , Grigio Antracite e Nero



Codice	Descrizione
A200200037SA	Scarico di fondo anti vortice AQUA per Liner BEIGE
A200200037SV	Scarico di fondo anti vortice AQUA per Liner GRIGIO CHIARO
A200200037GR	Scarico di fondo anti vortice AQUA per Liner GRIGIO ANTRACITE
A200200037BK	Scarico di fondo anti vortice AQUA per Liner NERO

SCARICHI DI FONDO Ø 3" IN ABS SERIE "P"

EN 16682-1 2015



EN 13451-1-3



Scarichi di fondo per piscine rivestite con membrane in PVC. Realizzati in PVC – PN10 con attacco laterale Ø 3F"; flangia e griglia in Novodur e viti in acciaio inox Aisi 316.

Dimensioni flangia Ø esterno mm 223 - Ø interno mm 178; griglia Ø esterno mm 178; altezza max mm 290,2

Disponibile anche nella versione per piscine in cemento verniciato e piastrelle.

Portata max per uso pubblico 13 m³/h



Codice	Descrizione
0410335	Scarico di fondo 3" per CA + LINER "P"

SCARICHI DI FONDO VTR NORMA EN13451

EN 16682-1 2015



EN 13451-1-3

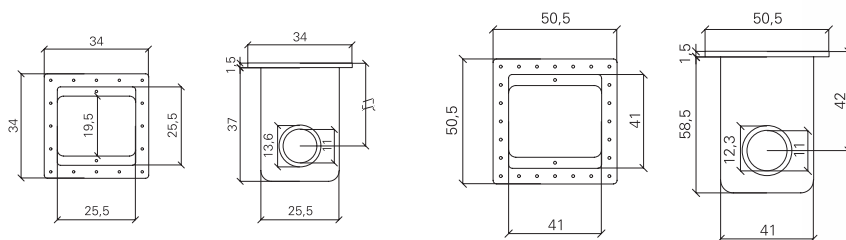


Modello VTR NORMA. Pozzetti di fondo realizzati in vetroresina con griglia in acciaio Inox Aisi 316, che adempiono alla normativa 13451.

Dotati di attacchi laterali incollaggio femmina.

Impiego in piscine in cemento con LINER.

Portata massima secondo attacchi richiesti.



Codice	Descrizione
0410330	Scarico fondo Norma VTR CA 340 x 340 H 370
0410331	Scarico fondo Norma VTR CA + Liner 340 x 340 H 370
0410332	Scarico fondo Norma VTR CA 505 x 505 H 585
0410333	Scarico fondo Norma VTR CA + Liner 505 x 505 H 585

Disponibilità e caratteristiche su richiesta.



BOCCHETTE IMMISSIONE PARETE NORMA

Bocchette di immissione a parete modello NORMA conformi alle norme EN-13451-1 ed en-13451-3, adatte per installazioni in piscine pubbliche e private. Fabbricate in ABS bianco e con trattamento UV. Disponibili nella versione per piscine in cemento armato verniciato o piastrelle e per piscine in cemento armato più membrane in PVC. Attacchi Ø 50 F e 2" M.

Kit flangia finitura interno vasca in acciaio Inox AISI 316L. (optional)

Portata max consigliata per uso pubblico: 2,3 m³/h



Codice	Descrizione
0410202	Bocchetta parete NORMA CA
0410203	Bocchetta parete NORMA CA/LINER

Codice	Descrizione
0410203BE	Bocchetta parete NORMA CA/LINER BEIGE
0410203GC	Bocchetta parete NORMA CA/LINER GRIGIO CHIARO
0410203GA	Bocchetta parete NORMA CA/LINER GRIGIO ANTRAC.



BOCCHETTE IMMISSIONE PARETE

Bocchette a parete di immissione per piscine in cemento armato verniciato o piastrelle e per piscine in cemento armato più membrane in PVC. Attacchi Ø 50 F e 2" M.

Kit sfera orientabile e flange finitura interno vasca in acciaio Inox AISI 316L. (optional) Per uso residenziale.

EN 16582-1 2015



Codice	Descrizione
0410200	Bocchetta parete ST CA
0410201	Bocchetta parete ST CA/LINER

Portate max consigliate:
Ugello Ø 14 mm = 2,2 m ³ /h
Ugello Ø 20 mm = 4,5 m ³ /h
Ugello Ø 25 mm = 7,0 m ³ /h



KIT FINITURA INOX

Codice	Descrizione
0410500	Kit finitura Inox 316L modello tondo c/sfera
0410505	Kit finitura Inox 316L modello quadrato c/sfera
0410502	Kit finitura Inox 316L modello tondo c/griglia
0410506	Kit finitura Inox 316L modello quadrato c/griglia





BOCCHETTE ASPIRAFANGO

Bocchette utilizzate per la pulizia delle piscine. Ogni bocchetta è corredata di tappo filettato per chiusura. Disponibili nella versione per piscine in cemento armato/piastrelle e piscine in cemento armato più rivestimento armato in PVC. Attacchi Ø 50 F e 2" M. Flange finitura interno vasca in acciaio Inox AISI 316L. (optional)

Codice	Descrizione
0410204	Bocchetta aspirafango Standard CA
0410205	Bocchetta aspirafango Standard CA/Liner

KIT FINITURA INOX

Codice	Descrizione
0410504	Kit finitura Inox 316L modello tondo c/chiusura
0410507	Kit finitura Inox 316L modello quadrato c/chiusura

Codice	Descrizione
0410205BE	Bocchetta aspirafango Standard CA/Liner BEIGE
0410205GC	Bocchetta aspirafango Standard CA/Liner GRIGIO CHIARO
0410205GA	Bocchetta aspirafango Standard CA/Liner GRIGIO ANTRA.



PASSANTE A MURO BOCCHETTA CA

Passanti a muro in ABS di 30 cm. Modello standard per bocchetta CA. Attacco 2" F lato bocchetta e 2" M - Ø 50 incollo F lato tubazione

Codice	Descrizione
0410403	Passante a muro ABS 30 cm 2"



PASSANTE A MURO BOCCHETTA LINER

Passante a muro in ABS di 30 cm. Modello con inserto per bocchetta con rivestimento in PVC liner. Attacco 2" F lato bocchetta e 2" M - Ø 50 incollo F lato tubazione

Codice	Descrizione
0410404	Passante a muro ABS 30 cm 2" inserto bocchetta



BOCCHETTE IMMISSIONE A PARETE AQUA

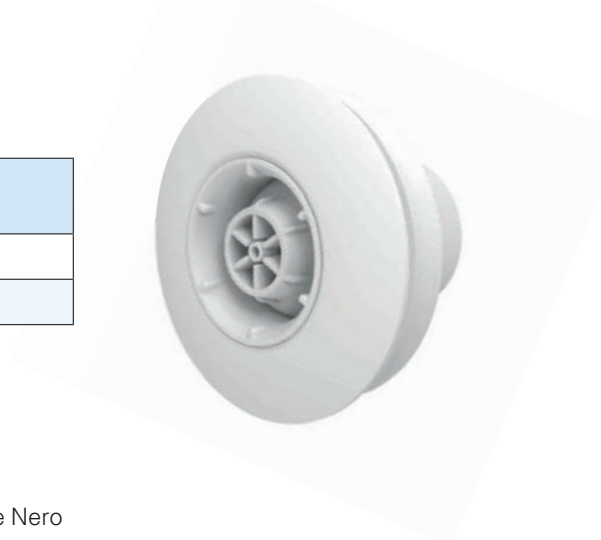
Bocchette d'immissione a parete modello AQUA.
Realizzate in ABS bianco, disponibili per piscine in cemento armato, verniciato o piastrelle per piscine rivestite con membrana in PVC.
Attacchi M Ø 2" o F Ø 50 mm
Portata alla velocità max di 4 m/sec: 14,03 m³/h
Portata alla velocità max di 3 m/sec: 10,52 m³/h
Riduttore da inserire nel diffusore a sfera per ridurre il flusso del 40% incluso nella fornitura.

Codice	Descrizione
A200200017F	Bocchetta a parete AQUA per CA
A200200016F	Bocchetta a parete AQUA per pannello + LINER
A200200A18	Sfera per Bocchetta a parete AQUA PERFORMANC



BOCCHETTE IMMISSIONE A PARETE AQUA SERIE "PERFORMANCE"

Codice	Descrizione
A200200A17F	Bocchetta a parete AQUA PERFORMANCE per CA
A200200A16F	Bocchetta a parete AQUA PERFORMANCE per pannello + LINER



Disponibili anche nelle versioni colorate Beige, Grigio chiaro, Grigio Antracite e Nero



Codice	Descrizione
A200200A16FSA	Bocchetta parete AQUA pref + LINER ugello new Sabbia
A200200A16FSV	Bocchetta parete AQUA pref + LINER ugello new Grigio Chiaro
A200200A16FGR	Bocchetta parete AQUA pref + LINER ugello new Grigio Antracite
A200200A16FBK	Bocchetta parete AQUA pref + LINER ugello new Nero



Scheda tecnica

BOCCHETTE A PARETE AQUA SENZA DIFFUSORE

Bocchette a parete senza diffusore a sfera modello AQUA.
Realizzate in ABS bianco, disponibili per piscine in cemento armato, verniciato o piastrelle per piscine rivestite con membrana in PVC.
Attacchi M Ø 2" o F Ø 50 mm
Le portate in mandata o aspirazione sono determinate dal tipo di diffusore.

Codice	Descrizione
A200200047F	Bocchetta a parete AQUA per CA
A200200046F	Bocchetta a parete AQUA per pannello + LINER

Codice	Descrizione
A200200046FSA	Bocchetta parete AQUA pref + LINER Sabbia
A200200046FSV	Bocchetta parete AQUA pref + LINER Grigio Chiaro
A200200046FGR	Bocchetta parete AQUA pref + LINER Grigio Antracite
A200200046FBK	Bocchetta parete AQUA pref + LINER Nero



ACCESSORI PER BOCCHETTE A PARETE

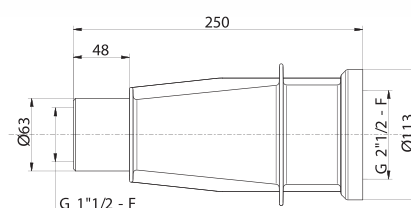
Codice	Descrizione
A200200020	Griglia bocchette AQUA in ABS
A200200021	Attacco canna galleggiante per bocchetta AQUA
A200200022	Tappo di chiusura bocchetta AQUA



PASSANTE A MURO BOCCHETTA

Passanti a muro in ABS di 25 cm.
Modello standard per bocchetta CA e LINER.
Attacco lato piscina 2" 1/2 F - Attacco tubazioni 1" 1/2 F - 63 mm

Codice	Descrizione
A200200686	Passante a muro ABS 25 cm 2"



KIT CIRCOLAZIONE NP

Kit per la circolazione delle piscine a skimmer, disponibili nelle versioni per cemento armato più Liner e per pannelli prefabbricati con gli accessori NP. Il kit include tutto quello che serve per realizzare l'impianto di circolazione ad esclusione del tubo semi rigido.

- Skimmer sfioratore NP
- Bocchette immissione a parete serie NP
- 2 scarichi di fondo serie NP
- Tubazione rigida
- Raccorderia per il collegamento
- Colla e detergente per raccorderia



Scheda tecnica

KIT CIRCOLAZIONE NP PER PISCINE IN CA + LINER

Codice	Descrizione
0410740	Klt circolazione NP per ca/liner 1 sksf - 2 bi - 2 pf
0410741	Kit circolazione NP per ca/liner 2 sksf - 2 bi - 2 pf
0410742	Klt circolazione NP per ca/liner 2 sksf - 3 bi - 2 pf
0410743	Klt circolazione NP per ca/liner 3 sksf - 3 bi - 2 pf
0410744	Klt circolazione NP per ca/liner 3 sksf - 4 bi - 2 pf
0410745	Klt circolazione NP per ca/liner 4 sksf - 4 bi - 2 pf

KIT CIRCOLAZIONE NP PER PISCINE IN PANNELLI

Codice	Descrizione
0410700	Klt circolazione NP per pannello/liner 1 sksf - 2 bi - 2 pf
0410701	Klt circolazione NP per pannello/liner 2 sksf - 2 bi - 2 pf
0410702	Klt circolazione NP per pannello/liner 2 sksf - 3 bi - 2 pf
0410703	Klt circolazione NP per pannello/liner 3 sksf - 3 bi - 2 pf
0410704	Klt circolazione NP per pannello/liner 3 sksf - 4 bi - 2 pf
0410705	Klt circolazione NP per pannello/liner 4 sksf - 4 bi - 2 pf



OPIONAL PER KIT CIRCOLAZIONE NP

Codice	Descrizione
0410706	Klt aspirafango pannello liner
0410707	Klt bocchetta supplementare pannello liner
0410708	Klt regolatore di livello pannello liner



I Kit comprendono la tubazione rigida e raccordi PVC

KIT CIRCOLAZIONE AQUA

Kit per la circolazione delle piscine a skimmer, disponibili nelle versioni per cemento armato più Liner e per pannelli prefabbricati con accessori AQUA. Il kit include tutto quello che serve per realizzare l'impianto di circolazione ad esclusione del tubo semi rigido.

- Skimmer sfioratore AQUA serie Performance
- Bocchette immissione a parete AQUA
- 2 scarichi di fondo AQUA
- Tubazione rigida
- Raccorderia per il collegamento
- Colla e detergente per raccorderia



Scheda tecnica

KIT CIRCOLAZIONE AQUA PER PISCINE IN CA + LINER

Codice	Descrizione
0410760	Kit circolazione AQUA ca/Liner 1 sksf - 2 bi - 2 pf
0410761	Kit circolazione AQUA ca/Liner 2 sksf - 2 bi - 2 pf
0410762	Kit circolazione AQUA ca/Liner 2 sksf - 3 bi - 2 pf
0410763	Kit circolazione AQUA ca/Liner 3 sksf - 3 bi - 2 pf
0410764	Kit circolazione AQUA ca/Liner 3 sksf - 4 bi - 2 pf
0410765	Kit circolazione AQUA ca/Liner 4 sksf - 4 bi - 2 pf

KIT CIRCOLAZIONE AQUA PER PISCINE IN PANNELLI

Codice	Descrizione
0410720	Kit circolazione AQUA pannello/Liner 1 sksf - 2 bi - 2 pf
0410721	Kit circolazione AQUA pannello/Liner 2 sksf - 2 bi - 2 pf
0410722	Kit circolazione AQUA pannello/Liner 2 sksf - 3 bi - 2 pf
0410723	Kit circolazione AQUA pannello/Liner 3 sksf - 3 bi - 2 pf
0410724	Kit circolazione AQUA pannello/Liner 3 sksf - 4 bi - 2 pf
0410725	Kit circolazione AQUA pannello/Liner 4 sksf - 4 bi - 2 pf



OPIONAL PER KIT CIRCOLAZIONE AQUA

Codice	Descrizione
0410726	Kit apirafango AQUA pannello liner
0410727	Kit bocchetta supplementare AQUA pannello liner
0410728	Kit regolazione di livello AQUA pannello liner



I Kit comprendono la tubazione rigida e raccordi PVC



BOCCHETTE DI FONDO CA e CA/LINER

Bocchette di immissione dal fondo. Disponibili nella versione standard e con piattello flusso orientabile.

Disponibili nelle versioni per piscine in piastrelle e per piscine rivestite con membrana in PVC.

Attacchi da Ø 50 F e 2" M. Portata max 9,5 m³/h

Codice	Descrizione
0410206	Bocchetta Immissione da fondo CA



Codice	Descrizione
0410207	Bocchetta immissione da fondo CA/Liner



Codice	Descrizione
0410207BE	Bocchetta immissione da fondo CA/Liner Beige
0410207GC	Bocchetta immissione da fondo CA/Liner Grigio chiaro
0410207GA	Bocchetta immissione da fondo CA/Liner Grigio antrac.



KIT FINITURA INOX

Codice	Descrizione
0410207R07	Flangia Inox 316L per bocchetta pavimento



BOCCHETTE DI FONDO SERIE "P"

Bocchette di immissione dal fondo. Attacco M Ø 2" o F Ø 1½". Ingombro massimo a pavimento Ø 149 mm. A richiesta disponibili anche per CA.

Codice	Descrizione
0410277	Bocchetta di fondo per CA serie "P"
0410255	Bocchetta di fondo per cemento + liner "P"



BOCCHETTE DI FONDO AQUA

Bocchette di immissione dal fondo. Attacco M Ø 2" o F Ø 50 mm.
Disponibili nelle versioni per piscine in piastrelle e per piscine rivestite con membrana in PVC.

Codice	Descrizione
A200200028F	Bocchetta di fondo AQUA per CA
A200200027F	Bocchetta di fondo AQUA per CA/LINER
A2002000121	Limitatore angolo di gittata 60-120-180-270 gradi



BOCCHETTA IMMISSIONE A FARFALLA

Bocchette di mandata dal fondo con piattello in PVC, sistema ad incastro a farfalla direttamente sulla tubazione, per piscine in cemento armato.

Codice	Descrizione
0410212	Bocchetta immissione per CA con piattello in pvc



BOCCHETTA DI FONDO / ASPIRAZIONE DA 3"

Bocchetta di fondo da 3". Fabbricata in ABS bianco.
Portata regolabile mediante rotazione della griglia. Ø 295 mm esterno.
Utilizzata come aspirazione: superficie 0,015 m².
Portata massima consigliata in base alla normativa EN 13451-1: 26 m³/h (0,5 m/sec.) Griglia in ABS bianco.
Disponibili nelle versioni per piscine in piastrelle e per piscine rivestite con membrana in PVC.



Codice	Descrizione
0410262	Bocchetta Immissione da fondo 3" CA



Codice	Descrizione
0410263	Bocchetta Immissione da fondo 3" CA/Liner



SKIMMER INOX

SKIMMER bocca larga in acciaio inox AISI-316L, disponibile sia per piscine in cemento armato e cemento armato/LINER.

Attacco 1" 1/2 maschio. Su richiesta anche attacco per troppo pieno.

I prodotti sono conformi alle normative

UNI EN 13451-1, UNI EN 13451-2, UNI EN 13451-2/AC, UNI EN 13451-3

Portata max 7,5 m³/h

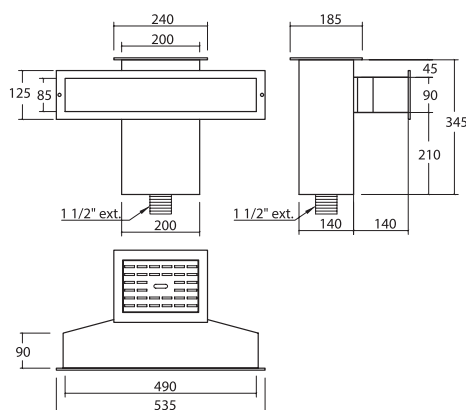
EN 16582-1 2015



EN 13451-1-3



Codice	Descrizione
0410109	Skimmer inox bocca larga CA
0410110	Skimmer inox bocca larga CA/LINER



SKIMMER bocca stretta in acciaio inox AISI-316L, disponibile

sia per piscine in cemento armato e cemento armato/LINER.

Attacco 1" 1/2 maschio. Su richiesta anche attacco per troppo pieno.

I prodotti sono conformi alle normative

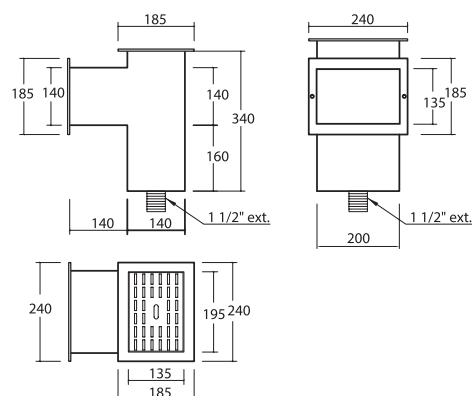
UNI EN 13451-1, UNI EN 13451-2, UNI EN 13451-2/AC, UNI EN 13451-3

Portata max 7,5 m³/h

EN 16582-1 2015



Codice	Descrizione
0410107	Skimmer inox bocca stretta CA
0410108	Skimmer inox bocca stretta CA/LINER



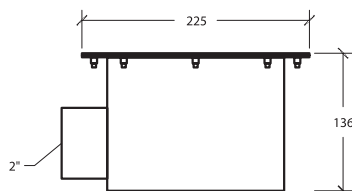
SCARICO DI FONDO CIRCOLARE

SCARICO di fondo in acciaio inox AISI-316L, disponibile sia per piscine in cemento armato e cemento armato/LINER.

Attacco laterale 2" femmina.

Portata max 15 m³/h

Su richiesta, disponibile con griglia antivortice



Codice	Descrizione
0410308	Scarico di fondo inox circolare CA
0410309	Scarico di fondo inox circolare CA/Liner

EN 16582-1 2015



EN 13451-1-3



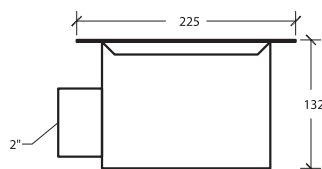
SCARICO DI FONDO QUADRATO

SCARICO di fondo in acciaio inox AISI-316L, disponibile sia per piscine in cemento armato e cemento armato/LINER.

Attacco laterale 2" femmina.

Portata max 15 m³/h

Su richiesta, disponibile con griglia antivortice



Codice	Descrizione
0410310	Scarico di fondo inox quadrato CA
0410311	Scarico di fondo inox quadrato CA/Liner

EN 16582-1 2015



EN 13451-1-3



SCARICO DI FONDO IN BRONZO/ACCIAIO INOX AISI 316L

Scarico di fondo con attacco a gomito, composto da parte da murare resistente alla corrosione in bronzo CuSn5Zn5Pb5 e copertura di finitura in acciaio inox AISI 316L Ø mm 168.

Connessione per messa a terra in acciaio inox AISI 316L.

Attacco acqua filetto 1"1/2 femmina.

Dimensioni parte da murare: larghezza 112 mm x altezza 117 mm.



Codice	Descrizione
0410559	Scarico di fondo in bronzo/acciaio inox aisi 316 L
0410558	Set liner con flangia in bronzo

GRIGLIE ASPIRAZIONE "AQA-RD"

Griglie aspirazione in acciaio inox AISI-316L

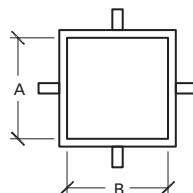
disponibili per piscine in cemento armato.

Complete di cornice di rifinitura

EN 16582-1 2015



EN 13451-1-3



Codice	Descrizione	A (mm)	B (mm)	Portata Max
0410312	Griglia inox AQA-RD 200x200 mm	200	200	16 m ³ /h
0410313	Griglia inox AQA-RD 300x300 mm	300	300	45 m ³ /h
0410314	Griglia inox AQA-RD 400x400 mm	400	400	90 m ³ /h
0410315	Griglia inox AQA-RD 500x500 mm	500	500	140 m ³ /h

BOCCHETTE A PARETE IN BRONZO/AISI 316L

Bocchette di immissione a parete, composta da una base in bronzo CuSn5Zn5Pb5, con copertura di finitura in acciaio inox AISI 316 L e fori ugello 4x8 mm. Attacco da 2" M.

Per piscine in cemento armato/piastrelle.

Codice	Descrizione
0410550	Bocchetta Immissione parete bronzo/AISI 316 L per CA



BOCCHETTE A PARETE IN BRONZO/AISI 316L

Bocchette di immissione a parete, composta da una base in bronzo CuSn5Zn5Pb5, con flangia per LINER e copertura di finitura in acciaio inox AISI 316 L e fori ugello 4x8 mm. Attacco da 2" M.

Per piscine rivestite in LINER.

Codice	Descrizione
0410551	Bocchetta Immissione parete bronzo/AISI 316 L per Liner



BOCCHETTE A PAVIMENTO IN BRONZO/AISI 316L

Bocchette di immissione a pavimento, composta da una base in bronzo CuSn5Zn5Pb5, regolabile con vite centrale. Copertura di finitura in acciaio inox AISI 316 L . Attacco da 2" M.

Per piscine in cemento armato o CA + LINER.

Codice	Descrizione
0410552	Bocchetta Immissione pavimento bronzo/AISI 316L



SET LINER PER BOCCHETTE A PAVIMENTO

Set LINER con flangia in bronzo CuSn5Zn5Pb5, con viti in acciaio inox AISI 316

Codice	Descrizione
0410553	Set Liner per bocchette a pavimento bronzo/AISI 316 L



BOCCHETTE ASPIRAFANGO IN BRONZO/AISI 316L

Bocchette aspirafango composta da una base in bronzo CuSn5Zn5Pb5, con copertura di finitura in acciaio inox AISI 316 L.

Attacco da 2" M.

Per piscine in cemento armato/piastrelle.

Codice	Descrizione
0410554	Bocchetta aspirafango parete bronzo/AISI 316 L per CA



BOCCHETTE A PARETE IN BRONZO/AISI 316L

Bocchette aspirafango composta da una base in bronzo CuSn5Zn5Pb5, flangia, viti in acciaio inox e copertura di finitura in acciaio inox AISI 316 L.

Attacco da 2" M.

Per piscine in cemento armato+LINER

Codice	Descrizione
0410555	Bocchetta aspirafango parete bronzo/AISI 316 L per Liner



PORTAGOMMA IN BRONZO CROMATO

Portagomma aspirafango in bronzo cromato.

Attacco porta gomma Ø 28 mm, lunghezza 82 mm, con O-ring

Codice	Descrizione
0410556	Portagomma in bronzo cromato



TAPPO IN ACCIAIO INOX CROMATO

Tappo aspirafango in acciaio inox AISI 316 L, lunghezza 40 mm, con O-ring.

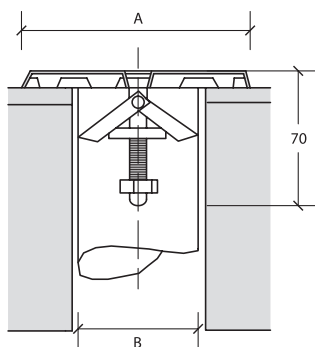
Codice	Descrizione
0410557	Tappo aspirafango in acciaio inox AISI 316 L





BOCCHETTE A FARFALLA "AQA-BAV"

Bocchette di mandata dal fondo in acciaio inox AISI-316L
 Sistema ad incastro a farfalla direttamente su tubazioni
 I prodotti sono conformi alle normative
 UNI EN 13451-1, UNI EN 13451-2, UNI EN 13451-2/AC, UNI EN 13451-3



Modello	Dimensioni	
	A	B
AQUA-BAV-120	120	50-63
AQUA-BAV-140	140	50-90

Codice	Descrizione
0410208	Bocchetta a farfalla AQA-BAV 120
0410209	Bocchetta a farfalla AQA-BAV 140



AQA-BAV-120



AQA-BAV-140

BOCCHETTE A FARFALLA

Bocchette di mandata dal fondo in acciaio inox AISI-316L
 Sistema ad incastro a farfalla direttamente su tubazioni

Codice	Descrizione
0410210	Bocchetta Immissione Inox AISI 316 x CA piattello lucido



BOCCHETTE A FARFALLA

Bocchette di mandata dal fondo in acciaio inox AISI-316L
 Sistema ad incastro a farfalla direttamente su tubazioni

Codice	Descrizione
0410211	Bocchetta Immissione Inox AISI 316 x CA piattello con asole

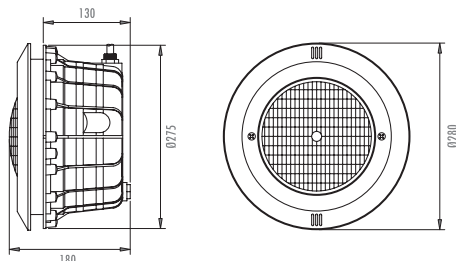




ILLUMINAZIONE

FARI SUBACQUEI STANDARD

Fari subacquei standard completi di nicchia, corpo faro con cavo da 4,5 m, scatola di derivazione e 3 m di tubo flessibile. Impiego con piscine in cemento verniciato o piastrelle, cemento armato con membrane in PVC e strutture prefabbricate. Da completare scegliendo tra le proposte PAR 56 a seguire



Codice	Descrizione
0510122	Faro ABS Standard senza lampada per CA
0510123	Faro ABS Standard senza lampada per Liner

			
CORNICE FARO ST in ABS colore sabbia	CORNICE FARO ST in ABS colore grigio chiaro	CORNICE FARO ST in ABS colore antracite	CORNICE FARO ST in acciaio Inox AISI 316 L
Codice 0510114 € 38,00	Codice 0510115 € 38,00	Codice 0510116 € 38,00	Codice 0550506 € 120,00

ACCESSORI E RICAMBI

Codice	Descrizione
0550502	Guarnizione sandwich faro standard per PF
0510101VA02R08	Tubo collegamento faro al metro lineare



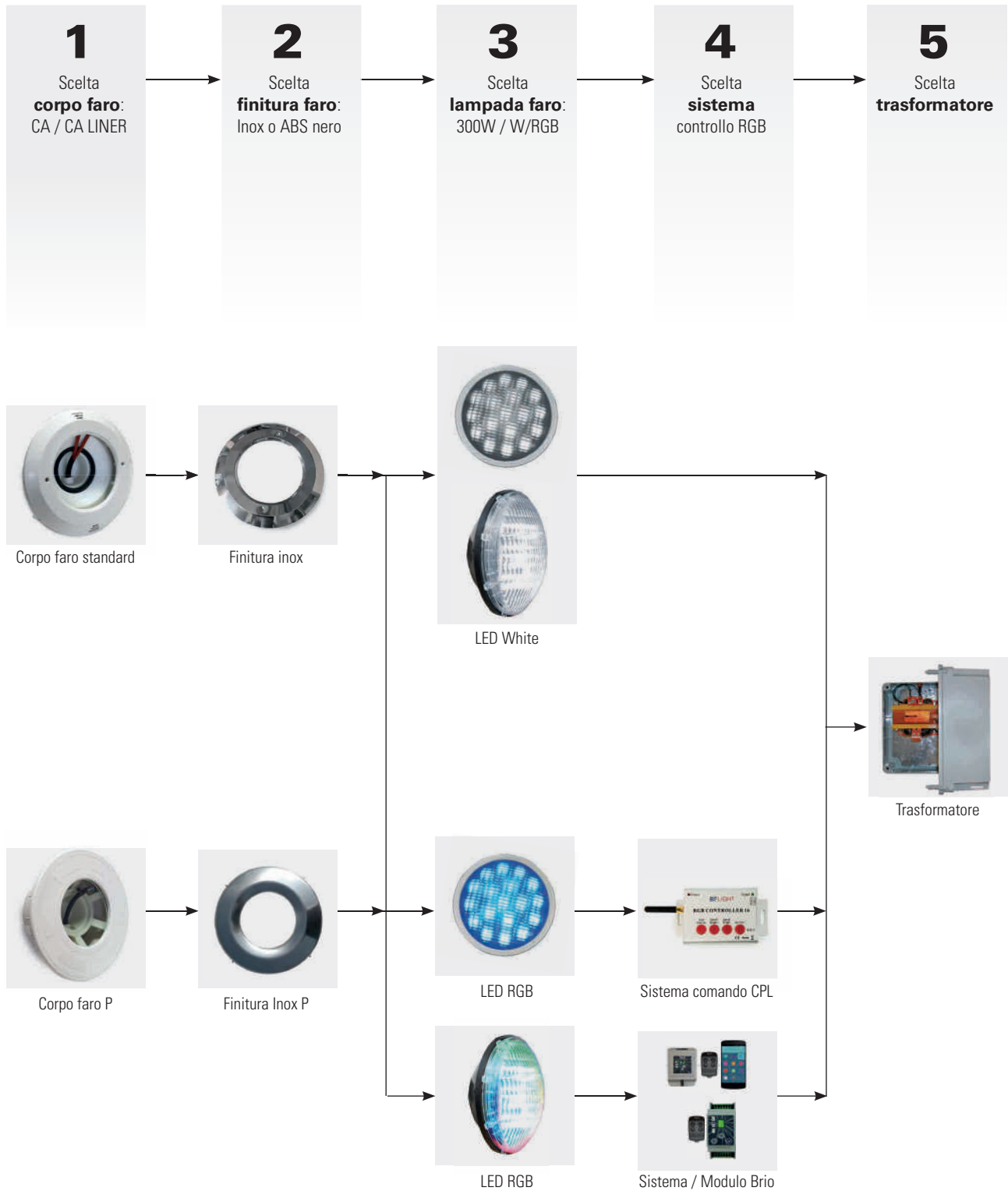
FARO SUBACQUEO SERIE "P"

Fari subacquei serie "P" per piscine cemento armato con rivestimento in PVC e strutture prefabbricate. Completo di nicchia, corpo faro, scatola di derivazione, tubo flessibile, pressacavo in ottone e guarnizione sandwich (solo per CA Liner). Forniti senza lampada.

Codice	Descrizione
0510106R02	Faro subacqueo "P" CA + LINER senza lampada
0510106R03	Cornice faro subacqueo "P" Inox



GUIDA ALLA COMPOSIZIONE PER TIPOLOGIA DI ILLUMINAZIONE



FARI A LED ECO BIANCHI E RGB

Fari subacquei standard con lampade a led , bianche e RGB. Completi di nicchia, corpo faro con cavo da 4,5 m, scatola di derivazione e 3 m di tubo flessibile. Impiego con piscine in cemento armato con rivestimento in PVC armato.

Codice	Descrizione	Impiego
0510124	Faro ABS con lampada 252 led Bianca Eco	CA
0510125	Faro ABS con lampada 252 led RGB Eco	CA
0510126	Faro ABS con lampada 252 led Bianca Eco	CA/LINER
0510127	Faro ABS con lampada 252 led RGB Eco	CA/LINER
0530320	Modulo di comando CPL e radiocomando	RGB



LAMPADE LED ECO BIANCHE

Lampade LED ECO con 252 led SMD utilizzabili su tutti i tipi di far per piscina che montano le lampade PAR56. Corpo lampada in plastica consentendone l'utilizzo sia in acqua salata che con acqua trattata chimicamente con temperature da -10° a + 60°. La lampada ha grado di protezione IP 68 testata con acqua ad alta pressione.

Codice	Descrizione
0530310	Lampada LED ECO 252 Bianca - 1200 lm -22 W 252 Fari PAR 56



LAMPADE LED ECO RGB

Lampade LED ECO con 252 led SMD utilizzabili su tutti i tipi di fari per piscina che montano le lampade PAR56. Corpo lampada in plastica per utilizzo sia in acqua salata che in acqua trattata chimicamente con temperature da -10° a + 60°.

Lampada con protezione IP 68 testata con acqua ad alta pressione. La versione RGB funziona con radiocomando e modulo di sincronizzazione fino a 20 fari, brevettato.



Codice	Descrizione
0530311	Lampada LED ECO 252 RGB - 1100 lm - 22 W 252 Fari PAR 56
0530320	Modulo di comando CPL e radiocomando - Fari LED

Nota: il modulo di comando CPL è indispensabile per il cambio colori delle lampade





LAMPADE LED "HQ" STANDARD WHITE

Lampade LED di alta qualità PAR 56, si adattano perfettamente a tutti i fari presenti sul mercato. E' possibile mantenere il cavo originale.

- Potenza 40 W
- Flusso luminoso 4400 lumen
- Angolo di apertura 120°

Codice	Descrizione
0520527	Lampada PAR 56 HQ Withe 40 W - 4400 lm
0520528	Lampada PAR 56 HQ Withe 40 W - 4400 lm luce calda



LAMPADE LED "HQ" RGB + WHITE

Lampade LED di alta qualità PAR 56, si adattano perfettamente a tutti i fari presenti sul mercato. E' possibile mantenere il cavo originale.

- Lampade PAR 56 RGB + White - Potenza 30 W
- Flusso luminoso 1150 lumen
- 9 led di potenza monocromo (3R - 3G - 3B) + 6 bianchi 6000°K
- 11 colori fissi + 7 sequenze.



Codice	Descrizione
0520504	Lampada PAR 56 HQ RGB 30 W - 1150 lm



CONTROLLER FARI RGB "HQ"- NORIA - MINI BRIO 2 - MIDI BRIO

Sono disponibili diversi controller, da scegliere in funzione della specifica installazione. Per dettagli vedi pagine 208-209



LAMPADE LED DA MONTARE SU BOCCHETTE

Il sistema Noria consente il montaggio della lampada LED sia bianca che RGB + White, semplicemente avvitandola sulla maggior parte delle bocchette 1"1/2.

Il faro è personalizzabile con una cornice disponibile in 4 diversi colori: bianco, sabbia, grigio e antracite.

NORIA WHITE

- Potenze 20 e 40 W

Codice	Descrizione
0520583	Lampada NORIA Led white 20 W - 1400 lumen - BIANCO F
0520587	Lampada NORIA Led white 40 W - 4400 lumen - BIANCO F



NORIA RGB + WHITE

- Potenza 30 W
- 9 LED di potenza monocromo (3R - 3G - 3B) + 6 bianchi 6000° K
- 11 colori fissi + 7 sequenze

Codice	Descrizione
0520588	Lampada NORIA LED RGB + W 30 W - 1150 lumen
0520505	Sistema BRIO RC con radiocomando fino a 120 W
0520526	Modulo BRIO RC per quadro elettrico, gestione fino a 1000 W
0520545	BRIO WiL

CORNICI DI FINITURA PER LAMPADE LED "HQ" NORIA

Codice	0520584	0520590	0520589	0520591	0520592
Descrizione					
	Cornice di finitura colore bianca per faro NORIA	Cornice di finitura colore sabbia per faro NORIA	Cornice di finitura colore grigio chiaro per faro NORIA	Cornice di finitura colore grigio antracite per faro NORIA	Cornice di finitura INOX per faro NORIA

MID-BRiO e MINI-BRiO 2



PIÙ PICCOLI E PIÙ **POTENTI**

MID-BRiO



Il proiettore perfetto per dire addio alle ombre in piscina

Illuminazione molto potente (2600 lm)
Angolo di diffusione a 160°
Proiettore compatto
(diametro 75 mm)

MINI-BRiO 2



Una gamma di mini-proiettori avvitabili ideali per la costruzione e la ristrutturazione

Mini proiettore LED ad alta potenza (fino a 1300lm)
Ampia gamma di personalizzazione
3 luci disponibili: bianco freddo, bianco caldo e multicolore RGB+W)

LAMPADE LED "MID-BRiO"

Lampade LED minifaro da avvitare nelle bocchette da 1"1/2, di alta qualità. Con MID BRiO, scopri una nuova generazione di proiettori, più compatti, più potenti con diffusione fino a 160° e 2600 lumen.

3 ILLUMINAZIONI DISPONIBILI

bianco caldo, freddo e RGB+White

ILLUMINAZIONE GRANDANGOLO

angolo di diffusione fino a 160°

PROIETTORE COMPATTO

Ø 75 mm



Codice	Descrizione
0520619	Lampada Mid BRiO bianco caldo 24 W - 2600 lumen cavo 3 m
0520615	Lampada Mid BRiO bianco freddo 24 W - 2600 lumen cavo 3 m
0520616	Lampada Mid BRiO RGB+White 24 W - 1800 lumen cavo 3 m

CORNICI DI FINITURA

			
CORNICE MID in ABS colore bianco	CORNICE MID in ABS colore grigio chiaro	CORNICE MID in ABS colore grigio scuro	CORNICE MID in acciaio Inox AISI 316 L



LAMPADE LED Mini BRIO 2

Lampade LED minifaro da avvitare nelle bocchette da 1"1/2, di alta qualità. Con potenze fino a 1300 lumen in illuminazione monocromatica bianco freddo o bianco caldo.

Disponibile anche in versione RGB + White da 900 lumen
Disponibili con finiture in ABS bianco, colorato o acciaio Inox.

MINI FARO LED ULTRA POTENTE

50% più potente della Mini Brio 1

3 ILLUMINAZIONI DISPONIBILI

bianco caldo, freddo e RGB+White

ILLUMINAZIONE BIANCA DIMMERABILE

con micro interruzioni di corrente



Codice	Descrizione
0520571	Lampada Mini BRIO 2 bianco caldo 12 W - 1300 lumen cavo 3 m
0520572	Lampada Mini BRIO 2 bianco freddo 12 W - 1300 lumen cavo 3 m
0520570	Lampada Mini BRIO 2 RGB+White 12 W - 900 lumen cavo 3 m

CORNICI DI FINITURA PER RISTRUTTURAZIONI

			
MINI CHROMA+ in ABS colore bianco	MINI CHROMA+ in ABS colore sabbia	MINI CHROMA+ in ABS colore grigio chiaro	MINI CHROMA+ in ABS colore antracite

			
MINI NOVA+ in acciaio Inox per Liner	MINI BAHIA XL+ in acciaio Inox per CA	Corpo faro MINI BRIO 2 per CA e VTR	Adattatore 2" x 1"1/2 per passante a muro CA con cornice Inox

LAMPADE LED MINI BRIO SWITCH

Lampada minifaro completa da avvitare nelle bocchette da 1"1/2, sostituisce la MINIBRIO garantendo le stesse prestazioni luminose ma con il nuovo corpo della Mini BRiO 2. La versione SWITCH grazie al corpo componibile, rappresenta la soluzione ideale per le sostituzioni.

Codice	Descrizione
0520574	Lampada Mini SWITCH 6 W bianco freddo - 700 lumen - cavo 3 m
0520601	Lampada Mini SWITCH 6 W bianco caldo - 700 lumen - cavo 3 m
0520602	Lampada Mini SWITCH 7 W RGB - 450 lumen - cavo 3 m



SOSTITUZIONE DEL FARETTO INSTALLATO CON Mini SWITCH

1. Tagliare il cavo sul retro del proiettore esistente.
2. Spelare i fili (fare attenzione a non spelare troppo)
3. Far passare il cavo attraverso il pressacavo il retro del proiettore. Verificare la posizione della guarnizione (A)
4. Ingrassare la guarnizione prima del montaggio
5. Collegare i due fili ai capicorda sul retro del proiettore (B)
6. Chiudere il tappo posteriore utilizzando il dado (C) e avvitare il tutto
7. Riavvitare il proiettore nella bocchetta 1,5"

Quando si utilizza un flangia, ricordarsi di passare il faro nella flangia prima di collegare il proiettore all'alimentatore.

LAMPADE LED MINI BRIO+

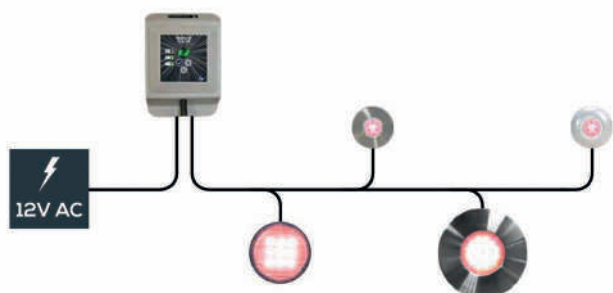
Lampada minifaro completa da avvitare nelle bocchette da 1"1/2, sostituisce la MINIBRIO1 garantendo le stesse prestazioni luminose ma con il nuovo corpo della Mini BRiO 2 e cavo resinato da 3 m.

Codice	Descrizione
0520608	Lampada Mini-BRIO+ 6 W bianco freddo - 700 lumen - cavo 3 m
0520609	Lampada Mini-BRIO+ 6 W bianco caldo - 700 lumen - cavo 3 m
0520610	Lampada Mini-BRIO+ 7 W RGB - 450 lumen - cavo 3 m
0520575	Adattatore in gomma per installazione MINI-BRIO+



BRIO RC 120
CONTROLLER FARI RGB "HQ"
STANDARD- BRIO Z - GAIA - MINI BRIO

Sistema di controllo a distanza (remote control) dei fari colorati RGB "HQ"
Controllo intuitivo dei colori dei fari con radiocomando. della serie "HQ".
Potenza comandabile 120 W

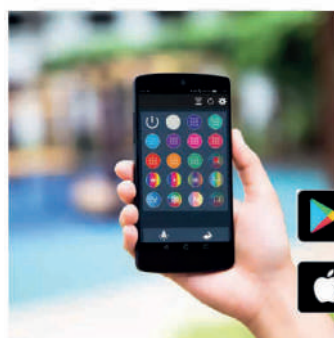


Codice	Descrizione
0520505	Sistema BRIO RC con radiocomando fino a 120 W



BRIO WiL
CONTROLLER FARI RGB "HQ"
STANDARD- BRIO Z - GAIA - MINI BRIO

Brio WiL permette di controllare i fari con l'assistente vocale più usato, Alexa®.
Consente di gestire l'intensità luminosa e scegliere una sequenza semplicemente
con la vostra voce. Il controller funziona anche con l'App dedicata, con WiFi
connesso alla vostra rete o via Bluetooth. Potenza comandabile 120 W



Codice	Descrizione
0520545	Sistema Brio WiL (Assistente vocale Alexa® a richiesta)



CONTROLLER BRIO A 100 RC+

Controller multicolore radio con alimentazione 12V integrata e modulo di controllo. Fornito con telecomando radio in 2 versioni: 100 e 300 Va.

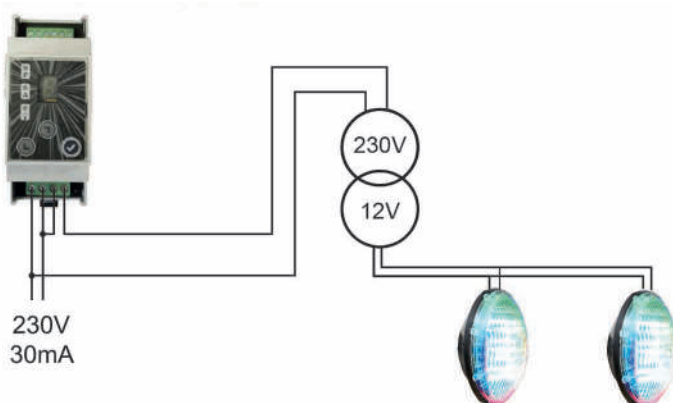
- Gestione dei proiettori a distanza
- Telecomando radio ergonomico
- Portata fino a 50 m
- 11 colori fissi e 7 sequenze luminose
- Sincronizzazione di tutti proiettori connessi



Codice	Descrizione
0520581	Controllor Brio A 100 RC+ , con trasformatore 100 W

MODULO BRIO RC 1000 CONTROLLER FARI RGB "HQ" STANDARD- BRIO Z - GAIA - MINI BRIO

Il modulo RC+ permette il controllo a distanza e il cambio colori dei fari LED, fino a 1000 W di potenza installata. Radiocomando incluso. Prevedere l'installazione in un quadro elettrico con guida DIN.



Codice	Descrizione
0520526	Modulo Brio RC 1000 per quadro elettrico, gestione fino a 1000 W



FARI SUBACQUEI AQUA CON NICCHIA

Faro subacqueo AQUA completo di nicchia, corpo faro con cavo da 3 m, scatola di derivazione e tubo flessibile. Impiego con piscine in pannelli, cemento con membrane in PVC.

Completi di lampada LED, vedi tabella.

Codice	Descrizione
A200300060P	Faro Led AQUA con nicchia per PVC, bianco -18 W - 1890 lm
A200300062P	Faro Led AQUA con nicchia per PVC, bianco -35 W - 2990 lm
A200300063P	Faro Led AQUA con nicchia per PVC, bianco-blu -18 W - 1150 lm
A200300065P	Faro Led AQUA con nicchia per PVC, bianco-blu - 35 W - 2100 lm
A200300066P	Faro Led AQUA con nicchia per PVC, RGB -18 W - 800 lm
A200300068P	Faro Led AQUA con nicchia per PVC, RGB - 35 W - 1280 lm



RICAMBI PER FARI AQUA CON NICCHIA

Codice	Descrizione
A200300060	Lampada Led PAR 56, piatta, bianco - 18 W - 1890 lm
A200300062	Lampada Led PAR 56, piatta, bianco - 35 W - 2990 lm
A200300063	Lampada Led PAR 56, piatta, bianco-blu - 18 W - 1150 lm
A200300065	Lampada Led PAR 56, piatta, bianco-blu - 35 W - 2100 lm
A200300066	Lampada Led PAR 56, piatta, RGB - 18 W - 800 lm
A200300068	Lampada Led PAR 56, piatta, RGB - 35 W - 1280 lm
A200300024N	KIT ganci + viti faro lampada piatta



ACCESSORI PER FARI AQUA

Codice	Descrizione
A200300093	Centralina comando luci AQUA RGB smartphone
A200300093T	Telecomando centralina AQUA smartphone
A100200446	Nipples 2"x 1"1/2 in PVC
A200300042	Chiave per faretto AQUA

FARO LED AQUA DA BOCCHETTA

Faro LED per bocchetta, Ø esterno cornice 297 mm, attacco filettato Ø 1"1/2 e Ø 2" con adattatore compreso nella fornitura. Disponibili con lampade LED bianche, bianco-blu e RGB, con cavo di 3 m.

Codice	Descrizione
A200300070	Faretto LED per bocchetta, Ø297, BIANCO - 18 W - 1890 lm
A200300072	Faretto LED per bocchetta, Ø297, BIANCO - 35 W - 2980 lm
A200300073	Faretto LED per bocchetta, Ø297, BIANCO - BLU - 18 W - 1180 lm
A200300075	Faretto LED per bocchetta, Ø297, BIANCO - BLU - 35 W - 2070 lm
A200300076	Faretto LED per bocchetta Ø297, RGB - 18 W - 780 lm
A200300078	Faretto LED per bocchetta, Ø297, RGB - 35 W - 1290 lm



FARO LED AQUA DA BOCCHETTA

Faro LED per bocchetta, Ø esterno cornice 216 mm, attacco filettato Ø 1"1/2 e Ø 2" con adattatore compreso nella fornitura. Disponibili con lampade LED bianche, bianco-blu e RGB, con cavo di 3 m.

Codice	Descrizione
A200300094	Faretto LED per bocchetta, Ø216, BIANCO - 10 W - 1050 lm
A200300095	Faretto LED per bocchetta, Ø216, BIANCO - 18 W - 1780 lm
A200300096	Faretto LED per bocchetta, Ø216, BIANCO - BLU - 10 W - 740 lm
A200300097	Faretto LED per bocchetta, Ø216, BIANCO - BLU - 18 W - 1100 lm
A200300098	Faretto LED per bocchetta Ø216, RGB - 10 W - 505 lm
A200300099	Faretto LED per bocchetta, Ø216, RGB - 18 W - 710 lm



FARETTO LED SPOT

Faretto LED SPOT per bocchetta, attacco filettato Ø 1"1/2 e Ø 2" con adattatore compreso nella fornitura. Disponibile con lampade LED bianche, bianco-blu e RGB, con cavo di 3 m.

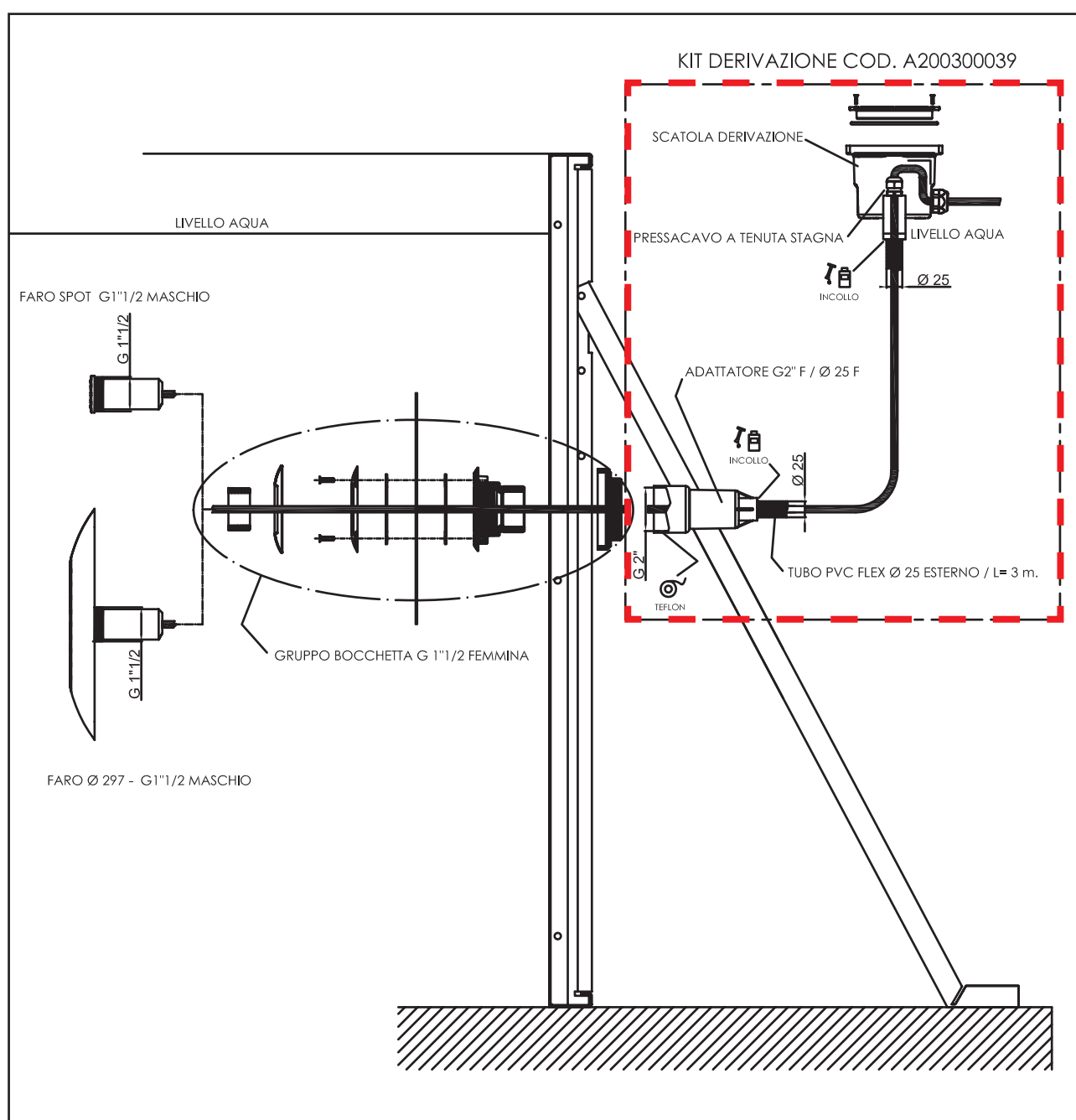
Codice	Descrizione
A200300087	Faretto SPOT AQUA per bocchetta, bianco - 7 W - 700 lm
A200300088	Faretto SPOT AQUA per bocchetta, bianco-blu - 7 W - 500 lm
A200300089	Faretto SPOT AQUA per bocchetta, RGB COLOR - 8 W - 400 lm



KIT DERIVAZIONE FARO BOCCHETTE

KIT di derivazione per tutti i fari da installare nei corpi bocchette. Composto da corpo adattatore, tubo flessibile Ø 25 mm lunghezza 3 m, scatola di derivazione e pressacavo a tenuta stagna interno.

Codice	Descrizione
A200300039	KIT derivazione faro bocchette



TRASFORMATORE DI SICUREZZA IN CASSETTA STAGNA IP 56 PER FARI PISCINA

Composizione:

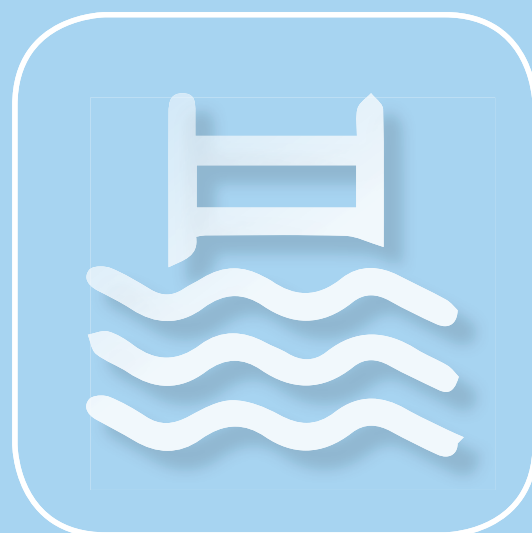
- Cassetta stagna IP 56 in ABS bianco
- Trasformatore di sicurezza con doppio isolamento ad avvolgimenti separati
- Spia presenza tensione sul primario

Caratteristiche tecniche:

- Trasformatori monofase di sicurezza
- Potenza da 50 W a 600 W a 55 C°
- Alimentazione: 230 V - 50/60 Hz
- Uscite: 12 V a carico e 14 V a vuoto
- Norme applicabili: EN 61558-2-6, EN60439-1
- Avvolgimenti separati con isolamento rinforzato secondo normativa



Codice	Descrizione	Impiego
0540400	Trasformatore in cassetta stagna per n.1 fari 50 W	Tutti i fari
0540401	Trasformatore in cassetta stagna per n.2 fari 50 W cad.	Tutti i fari
0540402	Trasformatore in cassetta stagna per n.4 fari 50 W cad.	Tutti i fari
0540403	Trasformatore in cassetta stagna per n.1 fari 300 W	Tutti i fari
0540404	Trasformatore in cassetta stagna per n.2 fari 300 W cad.	Tutti i fari



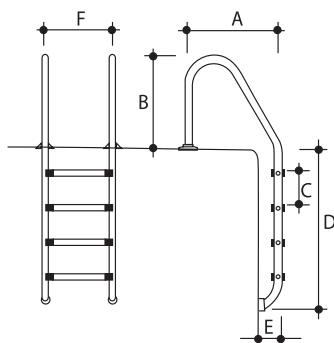
ACCESSORI VASCA

SCALETTE STANDARD INOX 316-L ELETTROLUCIDATE

Scalette in acciaio inox AISI 316-L elettrolucidate.

Larghezza 500 mm. Tubolare di Ø 43 mm.

Complete di ancoraggi da murare Ø 43 mm. Per mantenere l'acciaio in condizioni ottimali, si consiglia la pulizia periodica con pulitore CLEAN INOX.



Compatibile con i sistemi di elettrolisi.



Numero gradini	A (mm)	B (mm)	C (mm)	D (mm)	E (mm)	F (mm)
3	657	630	260	946	153	500
4	657	630	260	1196	153	500

Codice	Descrizione
0610162	Scaletta modello Standard 3 gradini AISI 316-L elettrolucidata
0610163	Scaletta modello Standard 4 gradini AISI 316-L elettrolucidata

N.B. Collegare la linea di messa a terra con l'apposito attacco di dotazione.

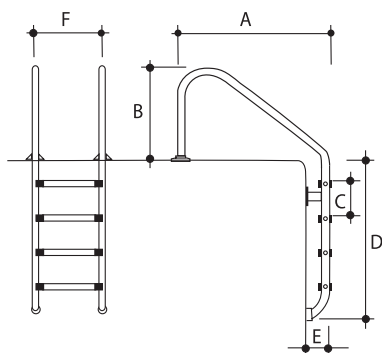


SCALETTE INOX 316-L OVERFLOW

Scalette in acciaio inox AISI 316-L per piscine con bordo sfioro.

Larghezza 500 mm. Tubolare di Ø 43 mm.

Complete di ancoraggi plastici per tubolare Ø 43 mm. Per mantenere l'acciaio in condizioni ottimali, si consiglia la pulizia periodica con pulitore CLEAN INOX.



Numero gradini	A (mm)	B (mm)	C (mm)	D (mm)	E (mm)	F (mm)
3	1000	630	260	946	153	500
4	1000	630	260	1196	153	500

Codice	Descrizione
0610160	Scaletta OVERFLOW 3 gradini AISI 316-L
0610161	Scaletta OVERFLOW 4 gradini AISI 316-L

N.B. Collegare la linea di messa a terra con l'apposito attacco di dotazione.

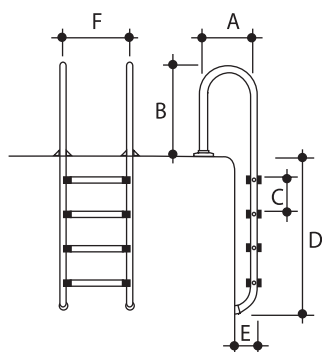


SCALETTE STRETTE INOX 316-L ELETTROLUCIDATE

Scalette in acciaio inox AISI 316-L elettrolucidate. Larghezza 500 mm.

Tubolare di Ø 43 mm.

Complete di ancoraggi plastici per tubolare Ø 43 mm. Per mantenere l'acciaio in condizioni ottimali, si consiglia la pulizia periodica con pulitore CLEAN INOX.



Compatibile con i sistemi di elettrolisi.



Numero gradini	A (mm)	B (mm)	C (mm)	D (mm)	E (mm)	F (mm)
3	350	630	260	946	153	500
4	350	630	260	1196	153	500

Codice	Descrizione
0610164	Scaletta modello stretto 3 gradini AISI 316-L elettrolucidata
0610165	Scaletta modello stretto 4 gradini AISI 316-L elettrolucidata

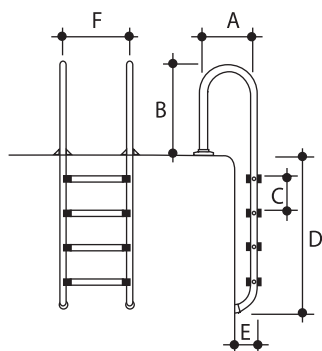
N.B. Collegare la linea di messa a terra con l'apposito attacco di dotazione.



SCALETTE STRETTE INOX 316

Scalette in acciaio inox AISI 316. Larghezza 500 mm. Tubolare di Ø 42 mm.

Complete di ancoraggi plastici per tubolare Ø 42 mm. Per mantenere l'acciaio in condizioni ottimali, si consiglia la pulizia periodica con pulitore CLEAN INOX.



Non compatibile con i sistemi di elettrolisi.

Numero gradini	A (mm)	B (mm)	C (mm)	D (mm)	E (mm)	F (mm)
3	330	650	250	900	180	500
4	330	650	250	1150	180	500

Codice	Descrizione
0610127	Scaletta modello U 3 gradini AISI 316
0610128	Scaletta modello U 4 gradini AISI 316

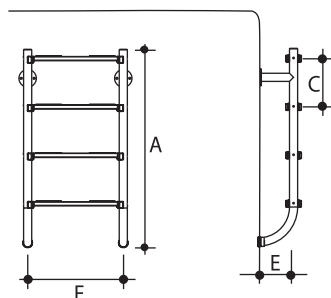
N.B. Collegare la linea di messa a terra con l'apposito attacco di dotazione.



SCALETTE INOX 316-L ELETTROLUCIDATA MOD. PARTENZA

Scalette in acciaio inox AISI 316-L elettrolucidata. Larghezza 500 mm.
Tubolare Ø 43 mm.

Complete di ancoraggi plastici per tubolare Ø 43 mm. Per mantenere l'acciaio in condizioni ottimali, si consiglia la pulizia periodica con pulitore CLEAN INOX.



Compatibile con i sistemi di elettrolisi.

Numero gradini	A (mm)	C (mm)	E (mm)	F (mm)
3	765	260	153	500
4	1015	260	153	500

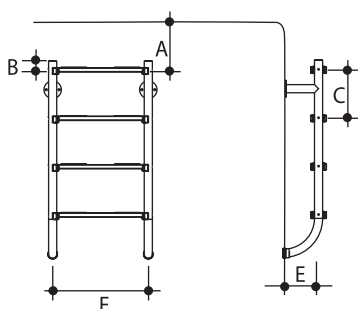


Codice	Descrizione
0610166	Scaletta PARTENZA 3 gradini AISI 316-L elettrolucidata
0610167	Scaletta PARTENZA 4 gradini AISI 316-L elettrolucidata

SCALETTE INOX 316 MOD. PARTENZA

Scalette in acciaio inox AISI 316. Larghezza 500 mm. Tubolare Ø 42 mm.

Complete di ancoraggi plastici per tubolare Ø 42 mm. Per mantenere l'acciaio in condizioni ottimali, si consiglia la pulizia periodica con pulitore CLEAN INOX.



Non compatibile con i sistemi di elettrolisi.

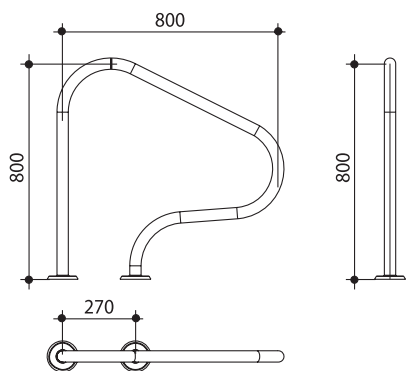
Numero gradini	A (mm)	B (mm)	C (mm)	E (mm)	F (mm)
3	250	50	250	180	500
4	250	50	250	180	500



Codice	Descrizione
0610131	Scaletta a PARTENZA 3 gradini AISI 316
0610132	Scaletta a PARTENZA 4 gradini AISI 316

COPPIA MANIGLIONI INOX DI RISALITA SERIE ST

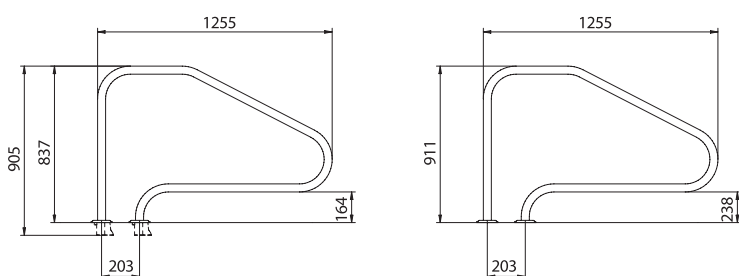
Coppia corrimano in acciaio inox AISI 304. Tubolare di Ø 42 mm. Completa di piastre di fissaggio, guarnizioni, bulloni e viti. Per mantenere l'acciaio in condizioni ottimali, si consiglia la pulizia periodica con pulitore CLEAN INOX.



Codice	Descrizione
0610133	Coppia maniglioni serie ST in acciaio AISI 304

MANIGLIONE SINGOLO INOX SERIE LARGE

Maniglione in acciaio inox AISI 316-L. Disponibile nella versione con ancoraggi da murare o con piastre di fissaggio a pavimento. Tubolare di Ø 43 mm.



Versione con ancoraggio da murare

Versione con piastre di fissaggio



Codice	Descrizione
0610158	Maniglione singolo serie Large AISI 316-L con piastra
0610159	Maniglione singolo serie Large AISI 316-L con ancoraggio

ACCESSORI PER SCALE Ø 42 mm

Gradini in acciaio AISI 316 per tubolare scala Ø 42 mm con inserti in gomma antiscivolo e agganci laterali in materiale plastico. Larghezza 500 mm.

Codice	Descrizione
0610162R04	Ancoraggio scala Ø 42 mm plastico (A)
0610162R03	Ancoraggio singolo a pavimento Ø 42 mm I NOX AISI 316L (B)
0610122R05	Snodo singolo Inox 304 Ø 42 mm (C)
0610162R05	Cornice scala INOX AISI 316L (D)
0610122R07	Coppia tappi scala Ø 42 mm in ABS bianco (E)



ACCESSORI PER SCALE Ø 43 mm elettrolucidati

Codice	Descrizione
0610162R01	Gradino singolo in AISI 316-L per scaletta Ø 43 mm
0610162R02	Gradino di sicurezza in AISI 316-L per scaletta Ø 43 mm



TRAMPOLINO DELFINO

Tavola trampolino in vetroresina. Lunghezza 1600 mm .
Superficie resistente allo scivolamento.
Certificata UNI EN 13451 - 01 - 2011



Codice	Descrizione
0630100	Trampolino Delfino 1,6 metri con ancoraggi

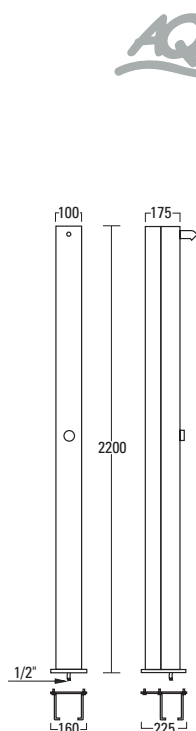


DOCCE SOLARI INOX SERIE 99-D10

Doccia solare interamente realizzata in acciaio Inox AISI 316L con serbatoio da 30 Lt.

- Struttura in acciaio Inox AISI 316L
- Altezza soffione 2,20 metri.
- Completa di rubinetto miscelatore acqua calda/fredda.
- Piastra di ancoraggio inclusa.
- Attacco acqua da 1/2" maschio
- Attacco per messa a terra elettrica
- Portata 12 lt/h 3 Bar
- Soffione quadrato 18 x 18 cm effetto pioggia

Codice	Descrizione
0620229	Doccia solare 99-D10 da 30Lt



AQA



DOCCE SOLARI NP

Doccia solare serie NP con serbatoio da 40 litri con lavapiedi.

- Struttura in alluminio.
- Altezza soffione 2,00 metri.
- Completa di rubinetto miscelatore acqua calda/fredda, rubinetto lavapiedi, tasselli d'ancoraggio ed attacco rapido acqua.

Codice	Descrizione
0620241	Doccia solare NP da 40Lt con lavapiedi





DOCCE STANDARD

Doccia in acciaio Inox AISI 304 con soffione orientabile e lavapiedi.

Valvola apertura manuale.

Ancoraggio a pavimento incluso con attacco da 1/2" F

Codice	Descrizione
0620238	Doccia Standard con lavapiedi



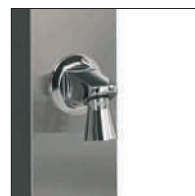
DOCCIA INOX 86-D3

Doccia in acciaio inox AISI 316L.

- Telaio a sezione rettangolare 130x95 mm con passaggio per tubo acqua.
- Completa di rubinetto miscelatore acqua calda/fredda e lava-piedi.
- Ancoraggio a pavimento incluso.
- Altezza 2,20 metri.
- Attacco acqua da 1/2" maschio.

A richiesta sono disponibili altre tipologie di soffione e miscelatore.

Codice	Descrizione
0620201	Doccia INOX 86-D3





DOCCIA EXOTIC-SHOWER

Doccia in acciaio inox AISI 316L e legno esotico.

- Telaio a sezione rettangolare 215x95 mm con passaggio per tubo acqua e fori per ancoraggio alla base.
- Completa di rubinetto miscelatore acqua calda/fredda.
- Ancoraggio a pavimento incluso.
- Altezza soffione 2,20 metri.
- Attacco acqua maschio da ½"

A richiesta sono disponibili altre tipologie di soffione e miscelatore e piatti doccia in acciaio inox AISI 316 e legno esotico da incasso o ad uso esterno



Codice	Descrizione
0620302	Doccia inox+legno 87MB10
0620211	Piatto doccia da esterno 102M



DOCCIA GLASS-LIGHT

Doccia in acciaio inox AISI 316L con led incorporati.

- Telaio a sezione rettangolare 215x95 mm con passaggio per tubo acqua e fori per ancoraggio alla base.
- Completa di rubinetto miscelatore acqua calda/fredda.
- Ancoraggio a pavimento incluso.
- Altezza soffione 2,20 metri.
- Attacco acqua maschio da ½"
- Radiocomando cambiachlori incluso

A richiesta sono disponibili altre tipologie di soffione e miscelatore.

Sequenza colori RGB



Codice	Descrizione
0620303	Doccia inox+LED 88GB10





DOCCIA INOX 96-A1

Doccia in acciaio Inox AISI 316L a 4 postazioni.

- Telaio a sezione quadrata 130x130 mm con passaggio per tubo acqua e fori per ancoraggio alla base.
- Completa di rubinetto temporizzato.
- Ancoraggio a pavimento incluso.
- Altezza soffione 2,20 metri.
- Attacco acqua da ½" maschio.

A richiesta sono disponibili altre tipologie di soffione e miscelatore.



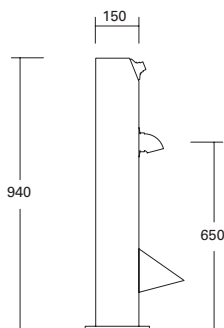

Codice	Descrizione
0620206	Doccia INOX 96-A1 / 4 postazioni



COLONNA LAVAPIEDI INOX 118

Colonna lava-piedi in acciaio Inox AISI 316L

- Telaio a sezione quadrata
- Completa di pulsante temporizzato.
- Attacco acqua da ½ maschio.
- Ancoraggio incluso.

Codice	Descrizione
0620208	Colonna lavapiedi INOX mod.118 a 1 postazione

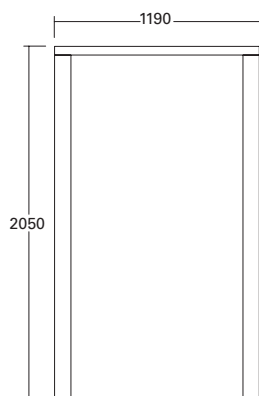


TUNNEL DOCCIA INOX 119

Tunnel doccia in acciaio Inox AISI 316L

- Telaio a sezione quadrata
- Completa di pulsante temporizzato.
- Attacco acqua da ½ maschio.
- Ancoraggio incluso.

A richiesta è possibile la realizzazione del tunnel in altre misure.

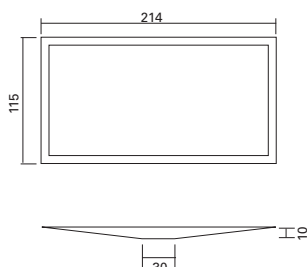


Codice	Descrizione
0620207	Tunnel doccia INOX 316L Mod.119

VASCHE LAVAPIEDI

Vasche lava-piedi ad uso pubblico e privato con superficie antiscivolo.

- Disponibili nelle versioni con accesso standard e accesso facilitato.
- Realizzate in vetroresina con finitura antiscivolo certificata UNI EN 13451-01-2011.
- Dotate di foro di troppo pieno, punto d'immissione e piletta di scarico con finiture cromate.



Codice	Descrizione
0650100	Vasca lavapiedi con accesso facilitato



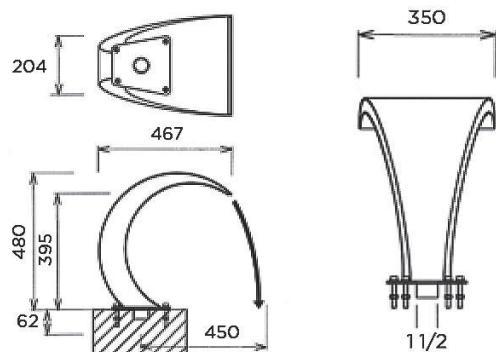
NEW POOL



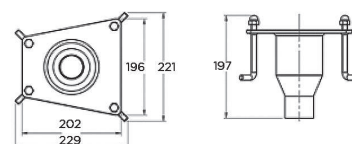
CASCATE A PAVIMENTO INOX MINI BALI

Cascata in acciaio inox AISI-316L

- Attacco femmina da 1 ½ " o con ancoraggio dedicato da murare
- Il flusso raccomandato 20 m³/h



Codice	Descrizione	Larghezza fronte acqua (mm)	Portata consigliata (m ³ /h)
0740610	Cascata INOX MINI BALI	350	20
0740610R01	Ancoraggio cascata INOX MINI BALI		



CASCATE A PAVIMENTO INOX 106

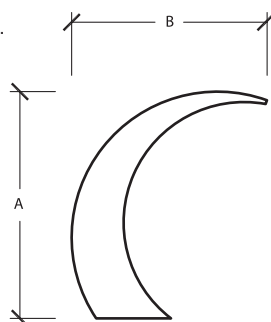


Struttura in acciaio inox AISI 316-L con effetto cascata.

- Finitura lucida con bordi satinati.
- Attacco 2" femmina
- Ancoraggio a pavimento incluso.

A richiesta disponibili con effetto pioggia massaggiante.

Codice	A	B
0740400	650	600
0740401	700	600
0740402	800	765



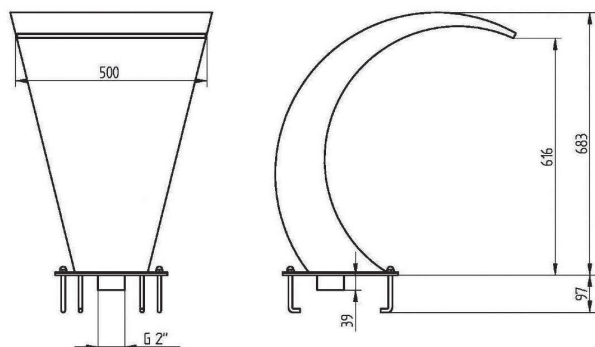
Codice	Descrizione	Larghezza fronte acqua (mm)	Portata consigliata (m ³ /h)
0740400	Cascata INOX 106-300	300	15
0740401	Cascata INOX 106-500	500	20
0740402	Cascata INOX 106-700	700	25



CASCATE A PAVIMENTO INOX ALDARA

Cascata in acciaio inox AISI-316L (EN 1.4404).

- Ancoraggio incluso per il montaggio
- Il flusso raccomandato per un utilizzo ottimale è di 30 m³/h

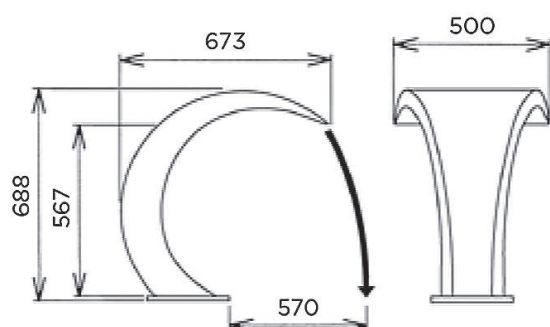


Codice	Descrizione	Larghezza fronte acqua (mm)	Portata consigliata (m ³ /h)
0740472	Cascata INOX con ancoraggio	500	15

CASCATE A PAVIMENTO INOX BALI

Cascata in acciaio inox AISI-316L **elettrolucidato**

- Il flusso raccomandato per un utilizzo ottimale è di 30 m³/h
- Cornice di finitura optional



Codice	Descrizione	Larghezza fronte acqua (mm)	Portata consigliata (m ³ /h)
0740611	Cascata INOX BALI	500	30
0740611R01	Ancoraggio cascata BALI (indispensabile per installazione)		
0740611R02	Cornice di finitura cascata BALI		

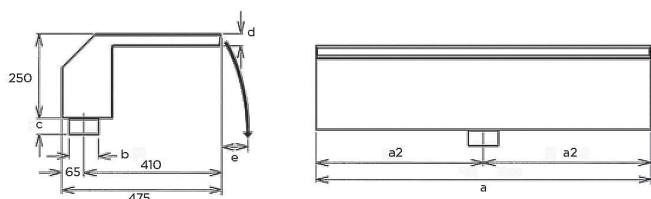
CASCATE A PARETE INOX MAUI

Struttura in acciaio inox AISI 316-L con effetto cascata.

- Attacco da 2" per cascata di larghezza 500 mm
- Attacco da 3" per cascata di larghezza 1000 mm
- Non necessità alcun tipo di ancoraggio.



Codice	a	b	c	d	e
0740612	500	2"	42	25	250
0740613	1000	3"	48	35	260



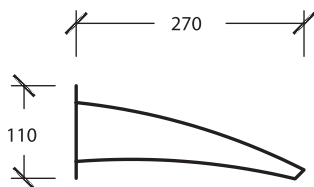
Codice	Descrizione	Larghezza fronte acqua (mm)	Portata consigliata (m ³ /h)
0740612	Cascata INOX MAUI 500	500	20
0740613	Cascata INOX MAUI 1000	1000	40

CASCATE A PARETE INOX 112



Struttura in acciaio inox AISI 316-L con effetto cascata.

- Attacco da 1" 1/2 maschio.
- Non necessità alcun tipo di ancoraggio.



Codice	Descrizione	Larghezza fronte acqua (mm)	Portata consigliata (m ³ /h)
0740415	Cascata INOX 112-300	300	15
0740416	Cascata INOX 112-500	500	20



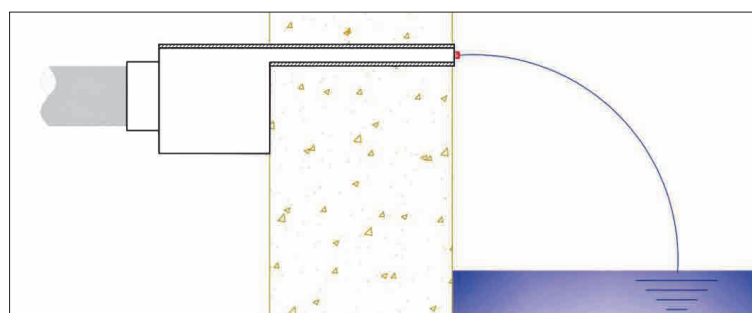
CASCATE A PARETE IN MATERIALE PLASTICO

Le lame d'acqua WATERFALL creano una piacevole e rilassante cascata, ideale per il massaggio della schiena e del collo, aggiungendo un tocco di eleganza e stile alla tua piscina.

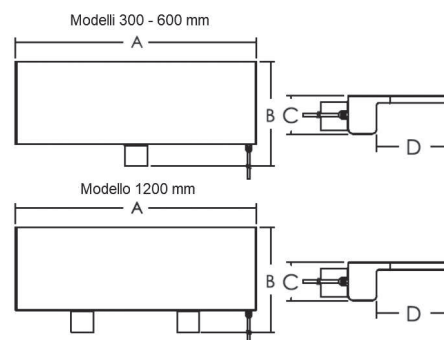
Disponibile in due versioni, standard e illuminata. Tre diverse lunghezze: 300 mm, 600 mm e 1200 mm.



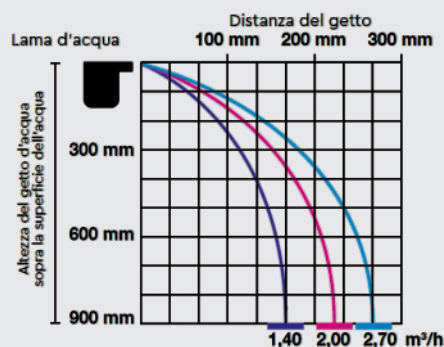
Descrizione	A	B	C	D
Lama d'acqua 300 x 150 mm	306	263	76	150
Lama d'acqua 600 x 150 mm	606	263	76	150
Lama d'acqua 1200 x 150 mm	1206	263	76	150



Codice	Descrizione
0740661	Lama d'acqua parabolica 300 x 150 mm
0740600	Lama d'acqua parabolica 600 x 150 mm
0740601	Lama d'acqua parabolica 1200 x 150 mm



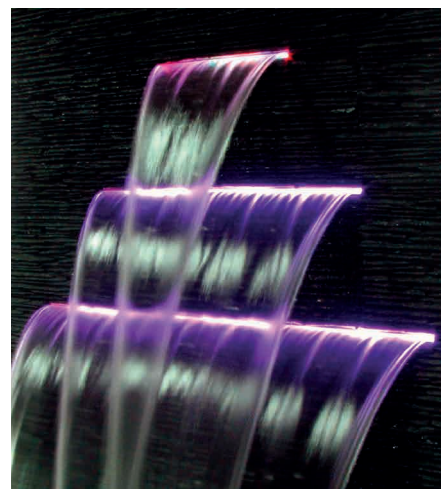
PORTATE PER UNA LAMA D'ACQUA DI LUNGHEZZA 300 MM



CASCATE A PARETE ILLUMINATE

Le lame d'acqua WATERFALL illuminate integrano una striscia led colorata. Tre diverse lunghezze: 300 mm, 600 mm e 1200 mm

La striscia LED è alimentata da un controller 12 V CC, sicuro e affidabile. Dal controller stesso o dal telecomando è possibile scegliere tra 10 diversi colori. Un controller può comandare più lame coordinandone il cambio colore.



Codice	Descrizione
0740671	Lama d'acqua parabolica LED 8W - 600 x 150 mm
0740672	Lama d'acqua parabolica LED 16W - 1200 x 150 mm

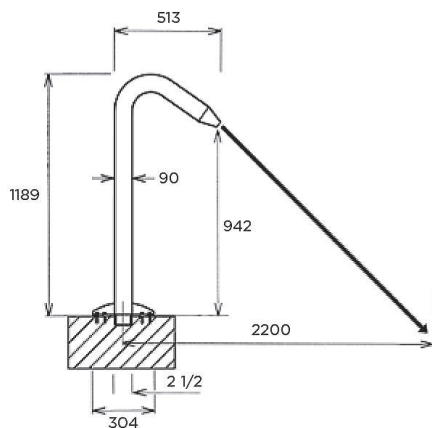
Codice	Descrizione
0750510	Quadro 60W per lama d'acqua parabolica con LED*



SOFFIONE A PAVIMENTO INOX CAPRI

Struttura con tubo Ø 90 mm in acciaio inox AISI 316-L

- Attacco da 2" 1/2 femmina
- Ancoraggio a pavimento incluso.
- Portata consigliata 20 m³/h



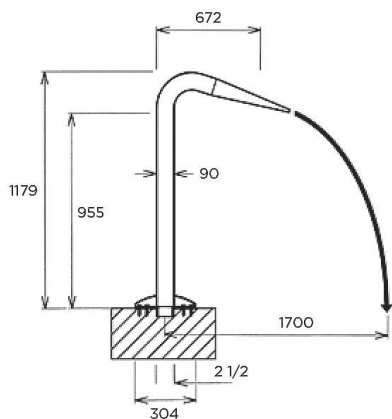
Codice	Descrizione	Portata consigliata (m ³ /h)
0740614	Soffione INOX CAPRI	20



SOFFIONE A PAVIMENTO INOX ELBA

Struttura a tubolare Ø 90 mm in acciaio inox AISI 316-L

- Attacco da 2" 1/2 femmina
- Ancoraggio a pavimento incluso.
- Portata consigliata 22 m³/h



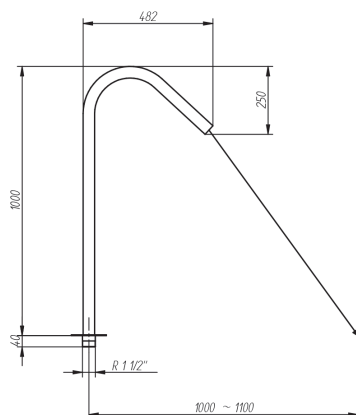
Codice	Descrizione	Portata consigliata (m ³ /h)
0740615	Soffione INOX ELBA	22



SOFFIONE A PAVIMENTO INOX TAHITI

Struttura con tubol Ø 43 mm in acciaio inox AISI 316-L

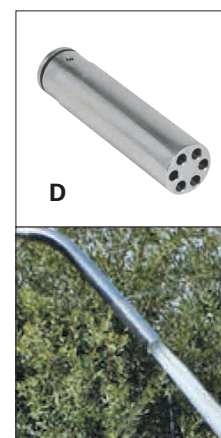
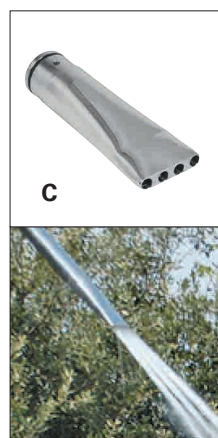
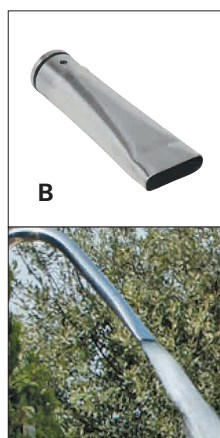
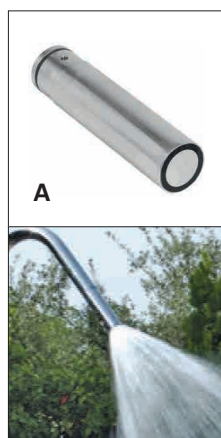
- Attacco da 1" 1/2 maschio
- Ancoraggio a pavimento incluso.
- Portata consigliata 6 m³/h



Codice	Descrizione	Portata consigliata (m ³ /h)
0740616	Soffione INOX TAHITI	6

UGELLI PER SOFFIONE TAHITI

Ugelli di finitura per soffione TAHITI, che consentono di ottenere giochi d'acqua differenti.



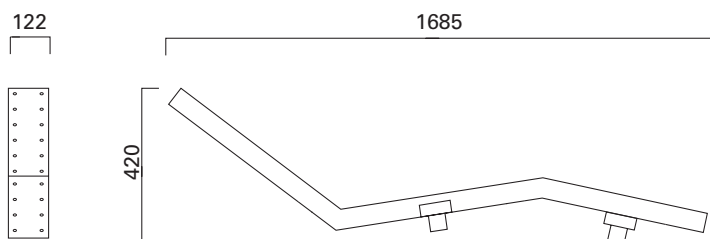
Codice	Descrizione
0740620	Ugello A soffione TAHITI
0740618	Ugello B soffione TAHITI
0740617	Ugello C soffione TAHITI
0740619	Ugello D soffione TAHITI



IDROMASSAGGIO

LETTINI AEROMASSAGGIO

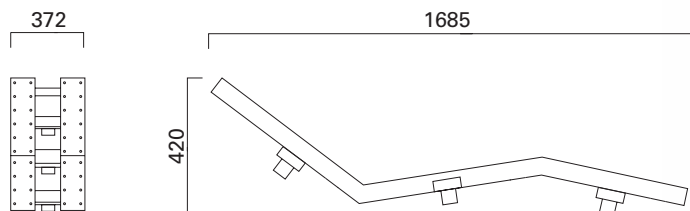
Letto singolo ergonomico realizzato in acciaio inox AISI 316, per il massaggio con l'aria sulla zona dorsale, lombare e sulle gambe.



Codice	Descrizione
0740703	Letto ad aria singolo per C.A.
0740705	Letto ad aria singolo per CA / Liner

LETTINI AEROMASSAGGIO

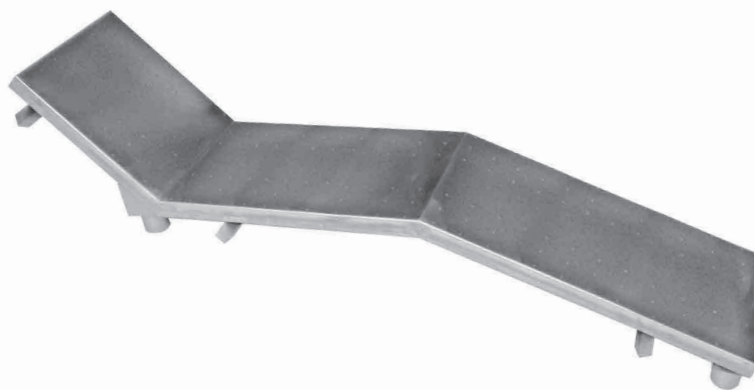
Letto doppio ergonomico realizzato in acciaio inox AISI 316, per il massaggio con l'aria sulla zona dorsale, lombare e sulle gambe.



Codice	Descrizione
0740701	Letto ad aria doppio per C.A.
0740704	Letto ad aria doppio per CA / Liner

LETTINI AEROMASSAGGIO

Letino singolo ergonomico realizzato in acciaio inox AISI 316, per il massaggio con l'aria sulla zona dorsale, lombare e sulle gambe.



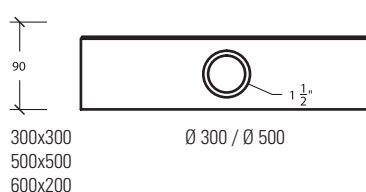
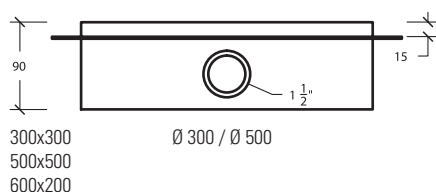
Codice	Descrizione
0740702	Letino ad aria per cemento armato
0740700	Letino ad aria per CA / Liner



SOFFIONI GEYSER AQA SERIE 137



Struttura in acciaio inox AISI 316-L, attacco laterale 1" 1/2 femmina
Disponibili per versioni CA e CA/LINER



Codice	Descrizione	Tipologia soffione	kW soffiante indicativo
0740435	Geyser 300x300mm CA	Quadrato	0,75
0740436	Geyser 300x300mm CA/LINER	Quadrato	0,75
0740437	Geyser 500x500mm CA	Quadrato	1,1
0740438	Geyser 500x500mm CA/LINER	Quadrato	1,1
0740439	Geyser 600x200mm CA	Rettangolare	1,1
0740440	Geyser 600x200mm CA/LINER	Rettangolare	1,1
0740441	Geyser D.300mm CA	Circolare	0,75
0740442	Geyser D.300mm CA/LINER	Circolare	0,75
0740443	Geyser D.500mm CA	Circolare	1,1
0740444	Geyser D.500mm CA/LINER	Circolare	1,1

SOFFIONE GEYSER

Piastra effervescente composta da:

- Corpo con attacchi Ø 50 mm, flangia per rivestimento in PVC, viti e guarnizioni.
Misure piastra cm 48 x 22.
- Placca di finitura per piastra effervescente.

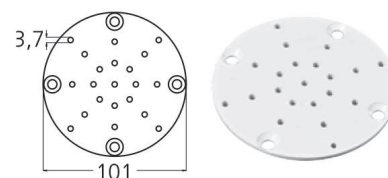


Codice	Descrizione
0740510	Corpo per piastra effervescente / aspirazione
0740511	Placca di finitura per piastra effervescente

BOCCHETTE PER AEROMASSAGGIO

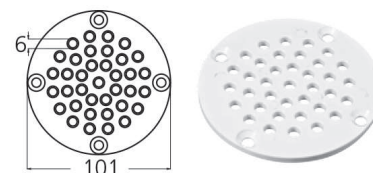
Piattelli in ABS da installare sulla bocchetta a pavimento serie "P" insufflaggio aria per massaggio (vedi cap. circolazione pag.130)

Codice	Descrizione
0410231	Piattello per insufflaggio aria



Piattelli in ABS da installare sulla bocchetta a pavimento serie "P" insufflaggio aria per effetto geyser (vedi cap. circolazione pag.130)

Codice	Descrizione
0410232	Piattello per effetto geyser



Bocchette soffianti ad incollaggio su tubo. Portata 5,4 ÷ 7,5 m³/h

Codice	Descrizione
0710113	Bocchetta soffiante bianca
0710114	Bocchetta soffiante cromata



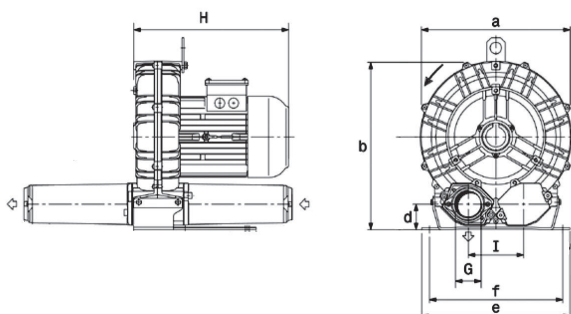
SOFFIANTI D'ARIA

Soffianti centrifughe silenziose per l'immissione di aria per impianti idromassaggio e acqua bubble. A canale laterale. Corpo e girante in lega di alluminio.

Girante equilibrata dinamicamente calettata direttamente sull'albero motore.

Motori a 2 poli asincroni chiusi ventilati esternamente IP 54 ÷ IP 55 e isolamento classe F.

Cuscinetti del motore con lubrificazione che garantisce una lunga durata e ottima silenziosità. Filtro retinato per aria incluso.



ACCESSORI

Codice	Descrizione	Utilizzo
0730110	Valvola non ritorno VC 5	Soffianti K04
0730111	Valvola non ritorno VC 6	Soffianti K05/K06
0730112	Silenziatore SI 5 1"1/2	Soffianti K04
0730113	Silenziatore SI 6 2"	Soffianti K05/K06

Modello	Dimensioni mm							
	A	B	D	E	F	G	H	I
K04	285	315	49	255	2225	1"½	310	102
K05	327	365	54	320	260	2"	375	120
K06	376	393	54	325	290	2"	400	125

Codice	Descrizione	kW	Attacchi	Portata m³/h	Pressione mbar	Peso Kg
0730100	Soffianti FPZ K04 KW 0,75 Trifase	0,75	1"½	137	140	16
0730101	Soffianti FPZ K04 KW 0,75 Monofase	0,75	1"½	137	140	16
0730102	Soffianti FPZ K04 KW 1,1 Trifase	1,1	1"½	137	200	16,5
0730103	Soffianti FPZ K04 KW 1,1 Monofase	1,1	1"½	137	200	16,5
0730104	Soffianti FPZ K05 KW 1,5 Trifase	1,5	2"	219	175	23,5
0730105	Soffianti FPZ K05 KW 1,5 Monofase	1,5	2"	219	175	23,5
0730106	Soffianti FPZ K05 KW 2,2 Trifase	2,2	2"	219	270	26,5
0730107	Soffianti FPZ K06 KW 2,2 Monofase	2,2	2"	304	180	31

SOFFIANTI D'ARIA

Soffianti centrifughe silenziose per l'immissione di aria per impianti idromassaggio e acqua bubble. A canale laterale. Corpo e girante in lega di alluminio.

Motori a 2 poli asincroni chiusi ventilati esternamente IP 54 ÷ IP 55 e isolamento classe F.

Cuscinetti del motore con lubrificazione che garantisce una lunga durata e ottima silenziosità. Filtro retinato per aria incluso.



ACCESSORI

Codice	Descrizione
0730258	Silenziatore 1"1/2
0730259	Silenziatore 2"
0730260	Filtro interno 1"1/2
0730261	Filtro interno 2"

Codice	Descrizione	kW	Attacchi	Portata m ³ /h	Pressione mbar	Peso Kg
0730250	Soffianti SEKO KW 0,85 Trifase	0,85	1"½	145	160	17
0730251	Soffianti SEKO KW 0,85 Monofase	0,85	1"½	145	160	17
0730252	Soffianti SEKO KW 1,3 Trifase	1,3	1"½	145	170	18,0
0730253	Soffianti SEKO KW 1,3 Monofase	1,3	1"½	145	170	18,0
0730254	Soffianti SEKO KW 1,5 Trifase	1,5	2"	210	190	23,0
0730255	Soffianti SEKO KW 1,5 Monofase	1,5	2"	210	190	23,0
0730256	Soffianti SEKO KW 2,2 Trifase	2,2	2"	210	270	27,0
0730257	Soffianti SEKO KW 2,2 Monofase	2,2	2"	210	270	27

SOFFIANTI USO DISCONTINUO

Soffianti per piscine e SPA di piccole dimensioni equipaggiate con protezione termica anti-surriscaldamento. Accensione da pulsante pneumatico, ciclo di funzionamento pre-impostato 30 min al termine dei quali si spegne automaticamente. 220V



Codice	Descrizione	Portata in MC/H		
		0,5	1	2
0730210	Soffiante uso discontinuo 0,90 kW	30	24	10
0730211	Soffiante uso discontinuo 1,20 kW	37,5	33	20,5
0730212	Valvola di non ritorno PVC trasparente Ø 32 mm			

BOCCHETTE PER IDROMASSAGGIO

Bocchetta idromassaggio a parete per piscine in CA/piastrelle e CA /PVC.
Flangia in Acciaio inox AISI 316, guarnizioni e viti.
Attacco acqua Ø 32 mm. Attacco aria Ø 16 mm maschio. Portata circa 4 m³/h.

Codice	Descrizione
0710102	Bocchetta Idromassaggio DMA Ø 32



Bocchetta idromassaggio a parete per piscine in CA/piastrelle e CA /PVC.
Flangia in Acciaio inox AISI 316, guarnizioni e viti.
Attacco acqua Ø 50 mm femmina. Attacco aria Ø 20 mm femmina.
Portata tra 5 / 8 m³/h.

Codice	Descrizione
0710103	Bocchetta Idromassaggio DMA Ø 50



Bocchetta idromassaggio in ABS per piscine in CA/piastrelle. Attacco acqua Ø 50 mm.
Attacco aria Ø 32 mm. Portata circa 5 m³/h.

Codice	Descrizione
0710101	Bocchetta Idromassaggio ABS 2" per cemento
0710117	Bocchetta Idromassaggio ABS 2" per Liner



Valvola non ritorno ø 20 mm ad incollaggio per utilizzo venturi.

Codice	Descrizione
1430361	Valvola di non ritorno Ø mm 20



JET VENTURI

JET Air per installazione di bocchette standard FF 1"1/2 per idromassaggio.
Attacco lato bocchetta 1"1/2 maschio ed attacco lato tubazioni 1"1/2 femmina.

Codice	Descrizione
0710100	Corpo Venturi per bocchetta 1"1/2



BOCCHETTE PER IDROMASSAGGIO

Bocchette idromassaggio direzionali e rotative in ABS per piscine in CA/piastrelle e CA/liner. Attacco acqua Ø 50 mm femmina. Attacco aria Ø 20 mm femmina. Portata massima 5 m³/h.

Codice	Descrizione
0710107	Bocchetta jet direzionale ad 1 ugello
0710108	Bocchetta jet rotativa a 2 ugelli
0710109	Corpo bocchetta jet attacchi acqua/aria Ø 50/20 mm
0710110	Kit liner bocchetta jet



ASPIRAZIONE IDROMASSAGGIO

Piastra spirazione composta da:

- Corpo con 3 attacchi Ø 50 mm, flangia per rivestimento in PVC, viti e guarnizioni. Misure piastra cm 48 x 22.
- Placca di finitura per piastra di aspirazione.

Portata 25,8 m³/h a 0,5 m/s di velocità di aspirazione.



Codice	Descrizione
0740510	Corpo per placca effervescente / aspirazione
0740512	Placca di finitura per piastra di aspirazione

Aspirazione per idromassaggio in PVC, flange in PA e viti AISI 304
Portata max 5 m³/h a 0,5 m/sec. Attacco tubo Ø 75 / 90 mm

Codice	Descrizione
1110106	Aspirazione in PVC



Bocchetta di aspirazione disponibili per piscine in CA e CA + Liner.
Attacchi Ø 63 mm femmina e/o 2" 1/2 maschio - Ø corpo 162 mm

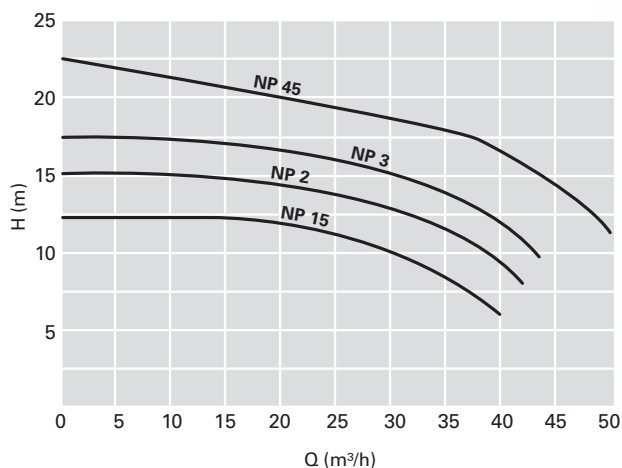
Codice	Descrizione
1110108	Bocchetta di aspirazione per CA
1110109	Bocchetta di aspirazione per CA +Liner



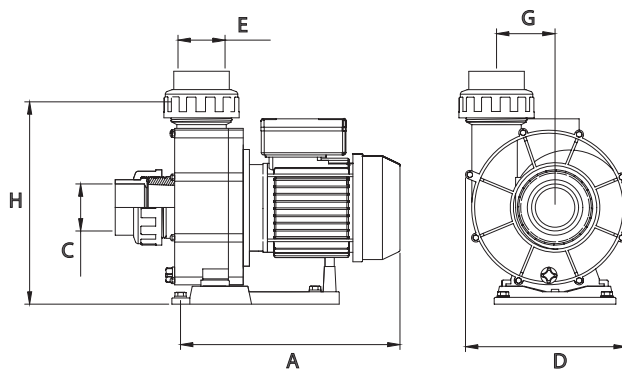
POMPA NUOTO CONTROCORRENTE BAIA

Elettropompa per nuoto controcorrente.

Corpo in polipropilene rinforzato con fibra di vetro, resistente agli agenti chimici della piscina. Diffusore e girante in Noryl con albero motore in acciaio inox Aisi 316L. Tenuta meccanica in grafite ceramica. Motore ventilato IP55, 2850 Rpm. Attacchi a bocchettone Ø 63 mm.



Modello	Dimensioni mm				
	A	D	H	C	E
NP IDRO 1,50HP	350	225	237	Ø 63	Ø 63
NP IDRO 2HP	365	225	237	Ø 63	Ø 63
NP IDRO 3HP	385	225	237	Ø 63	Ø 63
NP IDRO 4,50HP	415	225	237	Ø 63	Ø 63



Codice	Descrizione	Termica	kW
0120900	Pompa NP IDRO 1,50HP Mono	6 / 10 A	1,1
0120901	Pompa NP IDRO 1,50HP Tri	2,5 / 4 A	1,1
0120902	Pompa NP IDRO 2HP Mono	10 / 16 A	1,5
0120903	Pompa NP IDRO 2HP Tri	4 / 6,3 A	1,5
0120904	Pompa NP IDRO 3HP Mono	10 / 16 A	2,2
0120905	Pompa NP IDRO 3HP Tri	4 / 6,3 A	2,2
0120906	Pompa NP IDRO 4,50HP Tri	6 / 10 A	2,9

PULSANTI PNEUMATICI

Pulsante pneumatico in gomma su corpo bocchetta Aspirafango (codice 0410204 per piscine in CA/piastrelle; codice 0410205 per piscine in CA/ liner o prefabbricate). Attacchi femmina Ø 50 mm e maschio 2".

Codice	Descrizione
0710123	Pulsante pneumatico in gomma completo per CA
0710124	Pulsante pneumatico in gomma completo per CA/LINER
0710120	Pulsante pneumatico in gomma bianca
0710122	Tubo aria 6 x 3 al mt per collegamento
0710121	Trasduttore stabile nudo senza cassetta
0710125	Trasduttore instabile nudo senza cassetta per temporizzatore



Pulsante pneumatico AQA per cemento armato. Corpo in acciaio inox AISI-316L e pulsante pneumatico in ABS cromato. Modelli fino a 3 pulsanti su unico corpo

Codice	Descrizione
0740445	Pulsante pneumatico AQA 124-1
0740446	Pulsante pneumatico AQA 124-2
0740447	Pulsante pneumatico AQA 124-3
0740445R01	Pulsante pneumatico di ricambio AQA



PULSANTI PIEZOELETRICI

Pulsante AQA per CA. Corpo in acciaio inox AISI-316L e pulsante piezoelettrico in lega di alluminio. Modelli fino a 3 pulsanti su unico corpo. Da abbinare a quadri di comando con temporizzatore.

Codice	Descrizione
07400465	Pulsante piezoelettrico AQA 132-1
07400466	Pulsante piezoelettrico AQA 132-2
0740445R02	Pulsante piezoelettrico AQA di ricambio
0740505R01	Scheda elettronica piezoelettrico* - Una per 3 pulsanti



*Scheda da abbinare ai quadri modello IDRO (pag. 234) per utilizzo con tasto piezo. Una scheda può comandare fino a tre pulsanti piezo, da abbinare sempre a quadri di comando con temporizzatore. Necessita di alimentatore 24 V

QUADRI ELETTRICI MOD. IDRO PER 1 POMPA

Quadro elettrico a norma CEI composto:

- Interruttore differenziale quadripolare sensibilità 0.03 25A
- Salvamotore (termica) per protezione pompa regolabile
- Teleruttore di potenza
- Selettore manuale 0 - automatico per scelta funzionamento pompa
- N°1 Trasduttore pneumatico in cassetta stagna IP56 per comando pompa
- Morsettiera di collegamento



Codice	Descrizione	Tensione	Pompa HP Monofase	Pompa HP Trifase
0750500	Quadro Elettrico Idro 1 P. termica 1.6-2.5A	Monofase/Trifase	0,33	0,75-1,00
0750501	Quadro Elettrico Idro 1 P. termica 2.5-4A	Monofase/Trifase	0,50	1,3-1,50
0750502	Quadro Elettrico Idro 1 P. termica 4-6.3A	Monofase/Trifase	0,75-1,0	2,0-3,0
0750503	Quadro Elettrico Idro 1 P. termica 6.3-10A	Monofase/Trifase	1,50-2,0	3,5-4,5
0750504	Quadro Elettrico Idro 1 P. termica 10-16A	Monofase/Trifase	3,0	5,5

- Nota: sovrapprezzo per fornitura del quadro con temporizzatore € 220,00

QUADRI ELETTRICI MOD. IDRO PER 2 POMPE

Quadro elettrico a norma CEI composto:

- Interruttore differenziale quadripolare sensibilità 0.03 25A
- N°2 Salvamotore (termica) per protezione pompa regolabile
- N°2 Teleruttore di potenza
- N°2 Selettore manuale 0 - automatico per scelta funzionamento pompa
- N°1 Trasduttore pneumatico in cassetta stagna IP56 per comando pompa
- Morsettiera di collegamento



Codice	Descrizione	Tensione	Pompa HP Monofase	Pompa HP Trifase
0750505	Quadro Elettrico Idro 2 P. termica 1.6-2.5A	Monofase/Trifase	0,33	0,75-1,00
0750506	Quadro Elettrico Idro 2 P. termica 2.5-4A	Monofase/Trifase	0,50	1,3-1,50
0750507	Quadro Elettrico Idro 2 P. termica 4-6.3A	Monofase/Trifase	0,75-1,0	2,0-3,0
0750508	Quadro Elettrico Idro 2 P. termica 6.3-10A	Monofase/Trifase	1,30-2,0	3,5-4,5
0750509	Quadro Elettrico Idro 2 P. termica 10-16A	Monofase/Trifase	3,0	5,5

- Nota: sovrapprezzo per fornitura del quadro con temporizzatore € 220,00

QUADRO ELETTRICO COMANDO PIEZO ELETTRICO

Quadro elettrico per comando giochi d'acqua e impianti idromassaggio attraverso impiego di pulsante piezo (non incluso)

Codice	Descrizione	Termica
0750540	Quadro PIEZO IDRO/NCC per pompa monofase	6 / 10 A
0750541	Quadro PIEZO IDRO/NCC per pompa monofase	10 / 16 A
0750542	Quadro PIEZO IDRO/NCC per pompa trifase	2,5 / 4 A
0750543	Quadro PIEZO IDRO/NCC per pompa trifase	4 / 6,3 A

Codice	Descrizione
0740506	Passa parete per pulsante Piezo colore bianco
0740507	Passa parete per pulsante Piezo Inox
0740508	Pulsante Piezo POM Bianco
0740509	Pulsante Piezo Inox c/led RGB



QUADRO ELETTRICO COMANDO PNEUMATICO

Quadro elettrico per comando giochi d'acqua, completo di ricevitore pneumatico ad impulsi.

Codice	Descrizione	Termica
0750535	Quadro pneumatico IDRO/NCC per pompa monofase	6 / 10 A
0750530	Quadro pneumatico IDRO/NCC per pompa monofase	10 / 16 A
0750533	Quadro pneumatico IDRO/NCC per pompa trifase	2,5 / 4 A
0750532	Quadro pneumatico IDRO/NCC per pompa trifase	4 / 6,3 A
0750531	Quadro pneumatico IDRO/NCC per pompa trifase	6 / 10 A



IDROBOX ASSEMBLATO PER IMPIANTI IDROMASSAGGIO

Locali tecnici in vetroresina modello IDRO assemblati.
Disponibili per impianti con 4 e 8 bocchette.

La dotazione è la seguente:

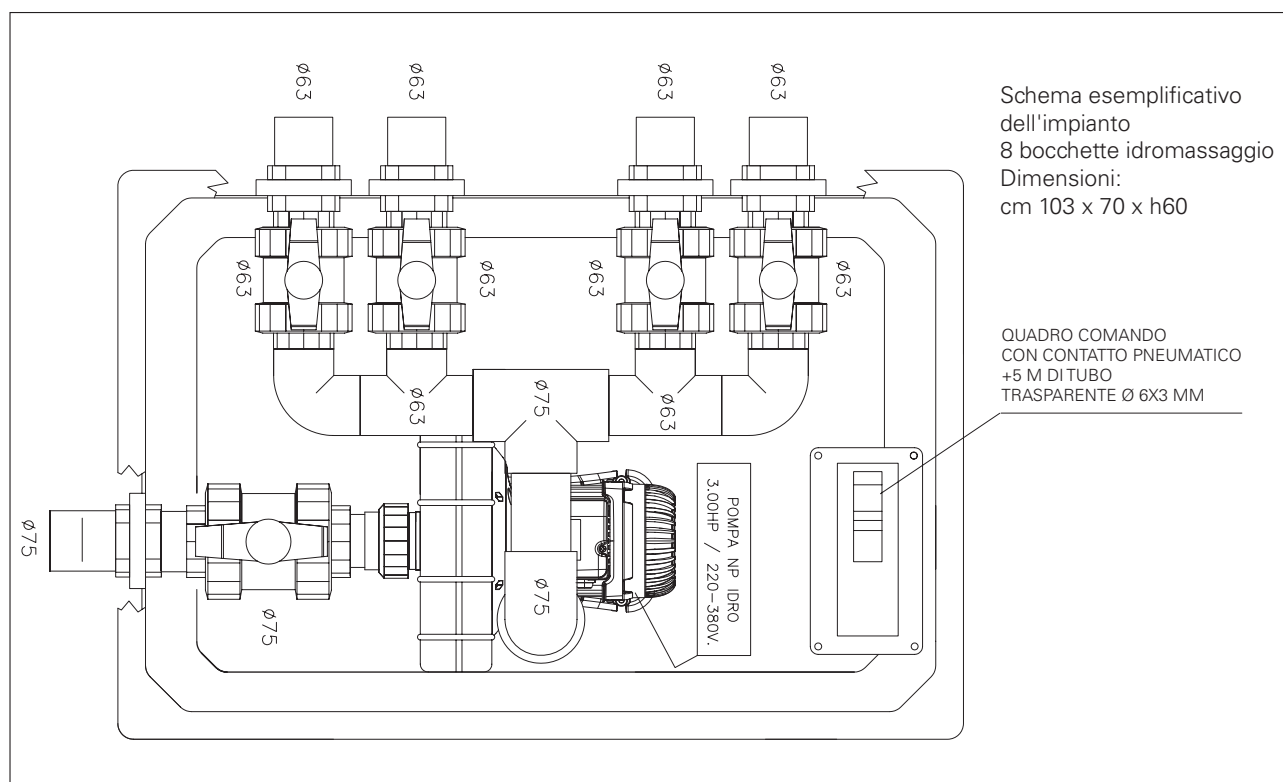
- Locale tecnico VTR IDRO
- Pompa IDRO
- Aspirazione con valvole a sfera in PVC
- Collettore di mandata con valvole a sfera in PVC



Scheda tecnica



Codice	Descrizione	Tensione	Pompa Hp
0770004	IDROBOX per 4 bocchette idromassaggio - 1,5 Hp Mono	Monofase	1,5
0770005	IDROBOX per 4 bocchette idromassaggio - 1,5 Hp Tri	Trifase	1,5
0770000	IDROBOX per 8 bocchette idromassaggio - 3,0 Hp Mono	Monofase	3,0
0770001	IDROBOX per 8 bocchette idromassaggio - 3,0 Hp Tri	Trifase	3,0



KIT PIASTRA GEYSER

Kit piastra Geyser per la realizzazione di aeromassaggi a pavimento.

Composto da:

- Soffione Geyser per piscine con rivestimento in PVC
- Pompa soffiante
- Quadro elettrico pneumatico o piezoelettrico
- Pulsante pneumatico o piezoelettrico

Disponibili con soffiante mono o trifase



Codice	Descrizione	Soffiante kW	Tensione
0780000	Kit piastra Geyser Mono - pulsante pneu gomma	0,85	Monofase
0780001	Kit piastra Geyser Mono - pulsante pneu in cassetta Inox	0,85	Monofase
0780002	Kit piastra Geyser Mono - pulsante piezo in cassetta Inox	0,85	Monofase
0780003	Kit piastra Geyser Tri - pulsante pneu gomma	0,85	Trifase
0780004	Kit piastra Geyser Tri - pulsante pneu in cassetta Inox	0,85	Trifase
0780005	Kit piastra Geyser Tri - pulsante piezo in cassetta Inox	0,85	Trifase



KIT IDRO CON SOFFIANTE

Kit idro a 4/6/8 bocchette per la realizzazione di zone idromassaggio.

Composto da:

- Bocchette idromassaggio per piscine con rivestimento in PVC
- Pompa soffiante
- Pompa idromassaggio
- Quadro elettrico pneumatico
- Pulsante pneumatico in gomma o in scatola Inox



Codice	Descrizione	Pompa idro Hp	Soffiante kW	Tensione
0780006	Kit idro 4 bocchette - soffiante - pulsante pneu gomma	1,5	0,85	Monofase
0780007	Kit idro 6 bocchette - soffiante - pulsante pneu gomma	2	1,3	Monofase
0780008	Kit idro 8 bocchette - soffiante - pulsante pneu gomma	3	1,3	Monofase
0780009	Kit idro 4 bocchette - soffiante - pulsante pneu Inox	1,5	0,85	Monofase
0780010	Kit idro 6 bocchette - soffiante - pulsante pneu Inox	2	1,3	Monofase
0780011	Kit idro 8 bocchette - soffiante - pulsante pneu Inox	3	1,3	Monofase

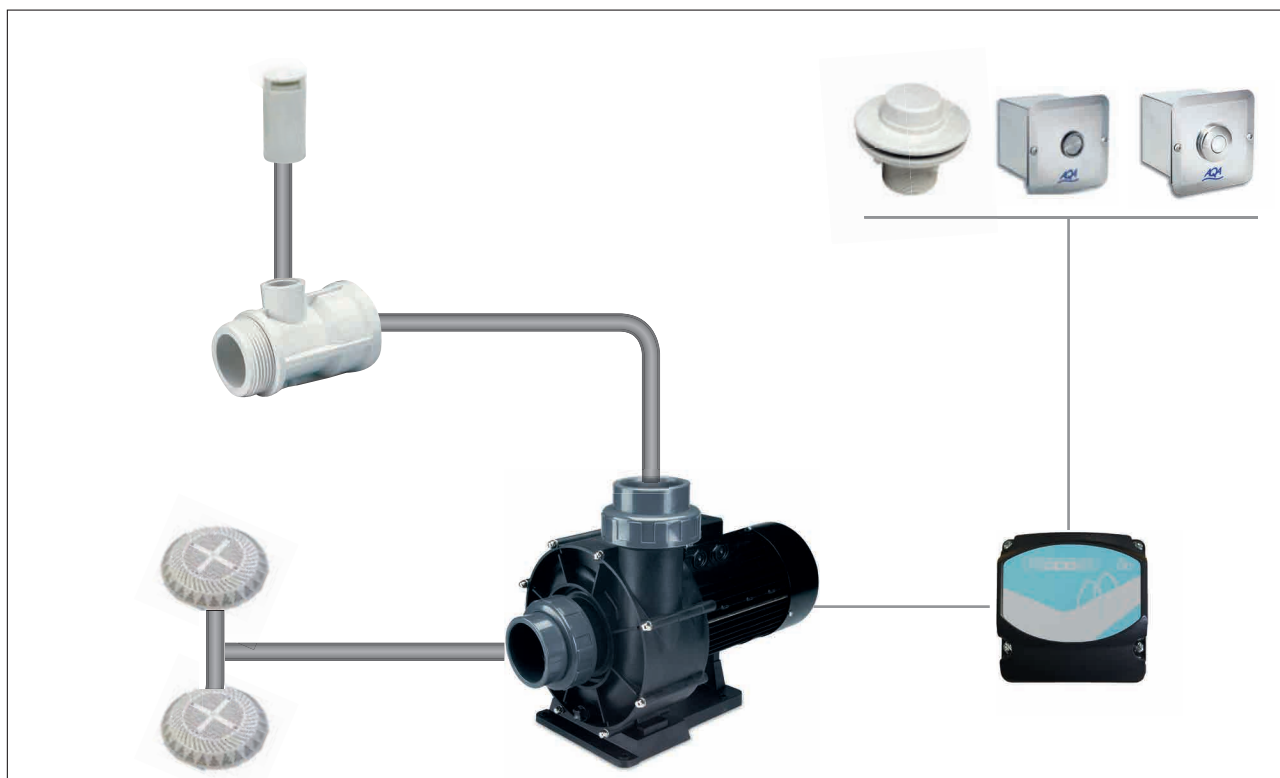


KIT IDRO

Kit idro a 4/6/8 bocchette per la realizzazione di zone idromassaggio.

Composto da:

- Bocchette idromassaggio per piscine con rivestimento in PVC
- Pompa idromassaggio
- Quadro elettrico pneumatico / piezoelettrico
- Pulsante pneumatico in gomma o in scatola Inox / piezoelettrico



Codice	Descrizione	Pompa idro Hp	Tensione
0780012	Kit idro 4 bocchette - pulsante pneu gomma	1,5	Monofase
0780013	Kit idro 6 bocchette - pulsante pneu gomma	2	Monofase
0780014	Kit idro 8 bocchette - pulsante pneu gomma	3	Monofase
0780015	Kit idro 4 bocchette - pulsante pneu Inox	1,5	Monofase
0780016	Kit idro 6 bocchette - pulsante pneu Inox	2	Monofase
0780017	Kit idro 8 bocchette - pulsante pneu Inox	3	Monofase
0780018	Kit idro 4 bocchette - pulsante piezo	1,5	Monofase
0780019	Kit idro 6 bocchette - pulsante piezo	2	Monofase
0780020	Kit idro 8 bocchette - pulsante piezo	3	Monofase

NEWPOOL

THE BEST OF THE BEST & COMPANY

NEW



POOL

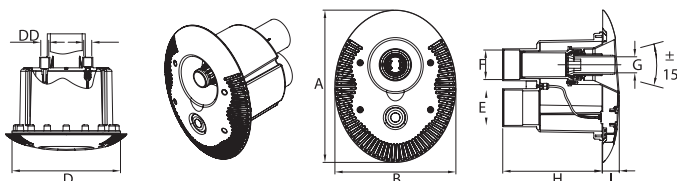


NUOTO CONTROCORRENTE BAIA

Nuoto controcorrente in ABS bianco resistente ai raggi UV e ai prodotti chimici per piscina. Completo di accessori da murare e set a flangiare per piscine rivestite in PVC o prefabbricate

Dimensioni mm							
A	B	D	E	F	G	H	I
390	310	Ø 20,5	Ø 90	Ø 75	41	255	43,5

Codice	Descrizione
0720200	Gruppo NCC BAIA CA
0720201	Gruppo NCC BAIA CA/Liner



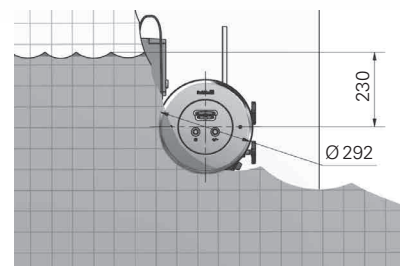
NUOTO CONTROCORRENTE JET SWIM MOTION

Nuoto controcorrente realizzato in acciaio inox AISI 316L che, grazie ai due ugelli ovali, fornisce prestazioni uniche. L'ugello inferiore, orientato verso il basso, garantisce una distribuzione più uniforme del flusso d'acqua e consente di praticare il nuoto con una tecnica molto più naturale rispetto ai sistemi tradizionali.

Pulsante pneumatico e regolazione della miscela d'aria posizionati sul frontale e maniglione integrato

Pompa consigliata 2,2 kW

Codice	Descrizione
0720211	Jet Swim MOTION per cemento armato più liner senza pompa e quadro elettrico



Con sistema di nuoto controcorrente JET SWIM MOTION



Con altri sistemi di nuoto controcorrente

POMPA NUOTO CONTROCORRENTE BAIA

Corpo in polipropilene rinforzato con fibra di vetro. Diffusore e girante in Noryl con albero motore in acciaio inox Aisi 316L. Tenuta meccanica in grafite ceramica. Motore ventilato IP55, 2850 Rpm.



Codice	Descrizione	kW
0120902	Pompa NP IDRO 2HP Mono	1,5
0120903	Pompa NP IDRO 2HP Tri	1,5
0120904	Pompa NP IDRO 3HP Mono	2,2
0120905	Pompa NP IDRO 3HP Tri	2,2
0120906	Pompa NP IDRO 4,50HP Tri	2,9



QUADRO ELETTRICO PER NUOTO CONTROCORRENTE

Quadro elettrico per comando giochi d'acqua, completo di ricevitore pneumatico ad impulsi.

Codice	Descrizione	Termica
0750530	Quadro elettrico NCC per pompa monofase	10/16 A
0750531	Quadro elettrico NCC per pompa trifase	6/10 A



QUADRI ELETTRICI MOD. IDRO PER 1 POMPA MONOFASE/TRIFASE

Quadro elettrico a norma CEI composto:

- Interruttore differenziale quadripolare sensibilità 0.03 25A
- Salvamotore (termica) per protezione pompa regolabile
- Teleruttore di potenza
- Selettore manuale 0 - automatico per scelta funzionamento pompa
- N°1 Trasduttore pneumatico in cassetta stagna IP56 per comando pompa

Codice	Descrizione	Termica
0750504	Quadro elettrico NCC per pompa monofase	10 / 16 A
0750503	Quadro elettrico NCC per pompa trifase	6 / 10 A
0750502	Quadro elettrico NCC per pompa trifase	4 / 6,3 A



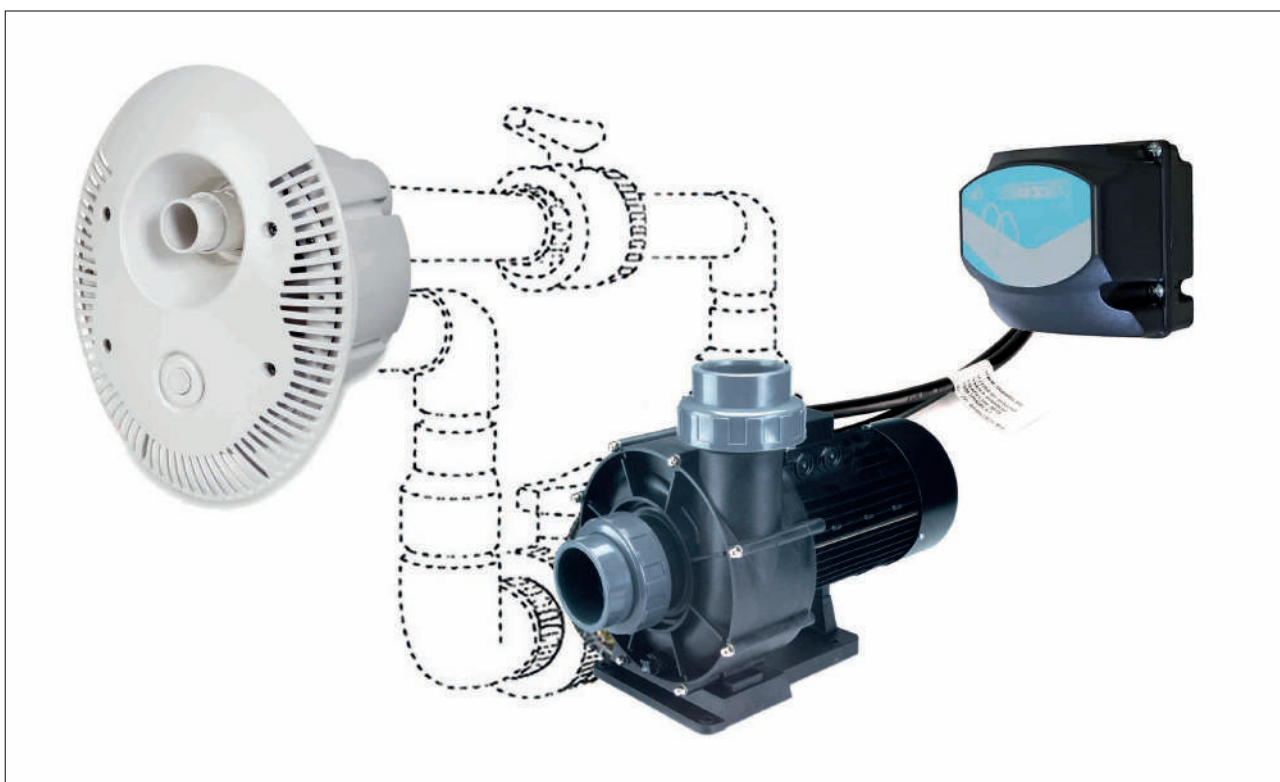
KIT NUOTO CONTROCORRENTE BAIA

Nuovo kit per il nuoto controcorrente per nuotare ed allenarti nella tua piscina, senza limiti.

Composto da:

- Maschera frontale e nicchia per CA Liner
- Pompa NP IDRO
- Quadro elettrico pneumatico

Disponibili nelle versioni 2 e 3 Hp mono e trifase



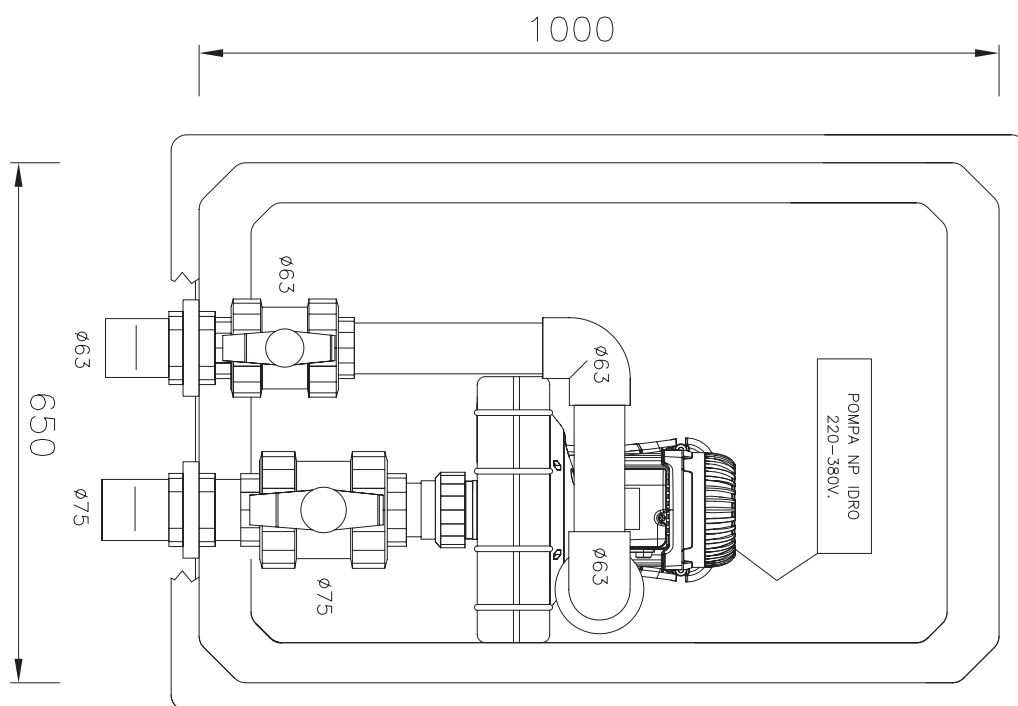
Codice	Descrizione	Pompa HP	Tensione
0720220	Kit nuoto controcorrente BAIA 2 Hp Mono	2,0	Monofase
0720221	Kit nuoto controcorrente BAIA 2 Hp Tri	2,0	Trifase
0720222	Kit nuoto controcorrente BAIA 3 Hp Mono	3,0	Monofase
0720223	Kit nuoto controcorrente BAIA 3 Hp Tri	3,0	Trifase

Kit raccorderia per pozzetto in CA

Composto da:

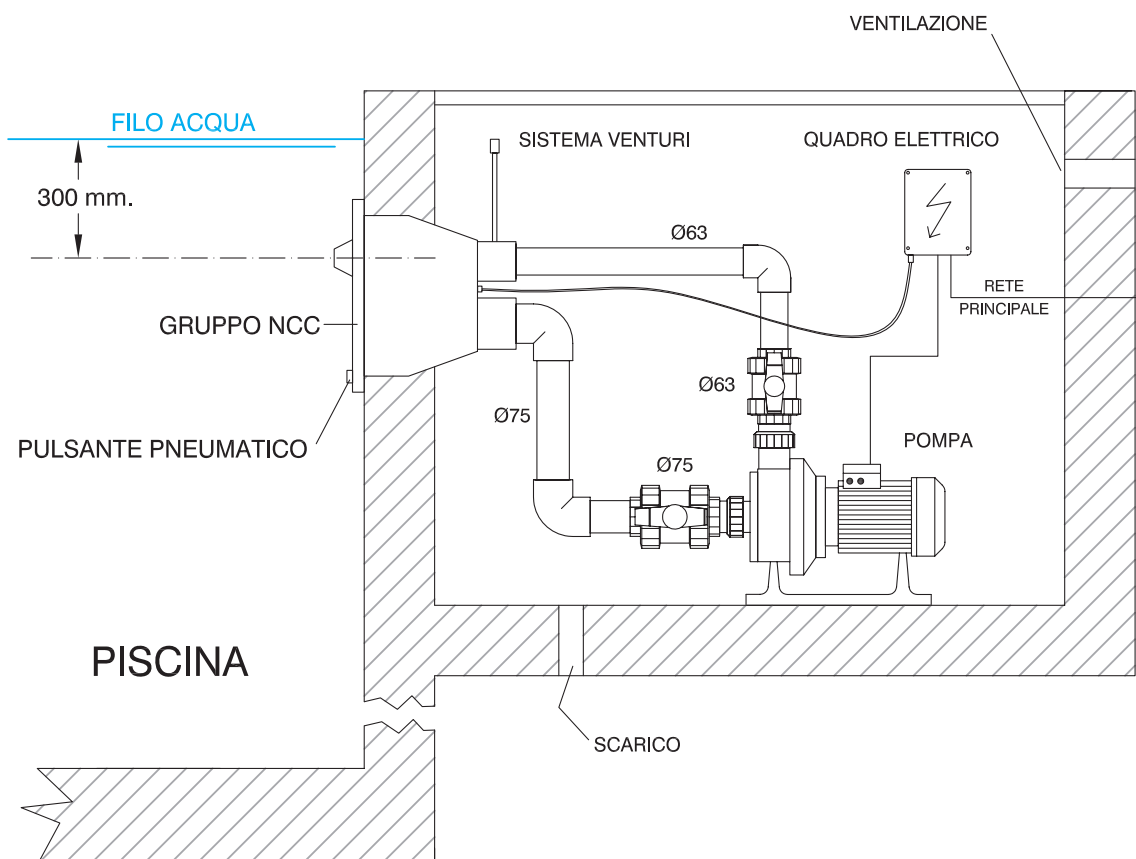
- Tubo rigido Ø 63 e 75 mm
- Tubo flessibile Ø 20 mm
- Tubo aria 6 x 3
- Valvole a sfera Ø 63 e 75 mm
- Raccorderia e manicotti in PVC
- Colla e detergente

Codice	Descrizione
0720300	Kit tubazioni raccordi per nuoto controcorrente



Su richiesta è possibile fornire l'impianto assemblato all'interno del pozzetto in VTR IDROBOX

SCHEMA DI INSTALLAZIONE





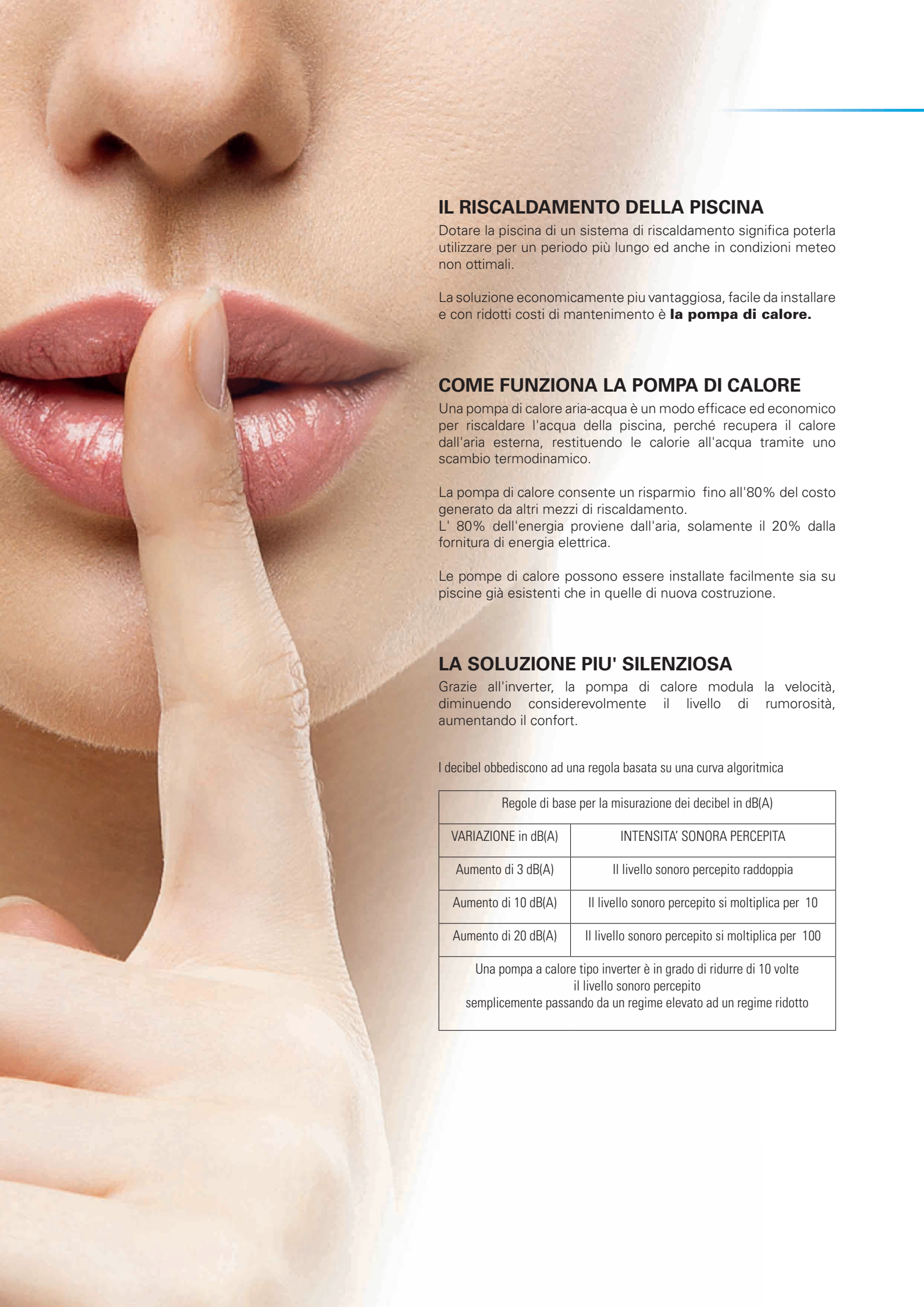
RISCALDAMENTO

La **temperatura** ideale dell'acqua della tua piscina **sempre a 28°** in tutte le stagioni.



NEWPOOL
EUROPEAN SOLUTIONS & COMPONENTS





IL RISCALDAMENTO DELLA PISCINA

Dotare la piscina di un sistema di riscaldamento significa poterla utilizzare per un periodo più lungo ed anche in condizioni meteo non ottimali.

La soluzione economicamente più vantaggiosa, facile da installare e con ridotti costi di mantenimento è **la pompa di calore**.

COME FUNZIONA LA POMPA DI CALORE

Una pompa di calore aria-acqua è un modo efficace ed economico per riscaldare l'acqua della piscina, perché recupera il calore dall'aria esterna, restituendo le calorie all'acqua tramite uno scambio termodinamico.

La pompa di calore consente un risparmio fino all'80% del costo generato da altri mezzi di riscaldamento.

L' 80% dell'energia proviene dall'aria, solamente il 20% dalla fornitura di energia elettrica.

Le pompe di calore possono essere installate facilmente sia su piscine già esistenti che in quelle di nuova costruzione.

LA SOLUZIONE PIU' SILENZIOSA

Grazie all'inverter, la pompa di calore modula la velocità, diminuendo considerevolmente il livello di rumorosità, aumentando il confort.

I decibel obbediscono ad una regola basata su una curva algoritmica

Regole di base per la misurazione dei decibel in dB(A)	
VARIAZIONE in dB(A)	INTENSITA' SONORA PERCEPITA
Aumento di 3 dB(A)	Il livello sonoro percepito raddoppia
Aumento di 10 dB(A)	Il livello sonoro percepito si moltiplica per 10
Aumento di 20 dB(A)	Il livello sonoro percepito si moltiplica per 100
Una pompa a calore tipo inverter è in grado di ridurre di 10 volte il livello sonoro percepito semplicemente passando da un regime elevato ad un regime ridotto	

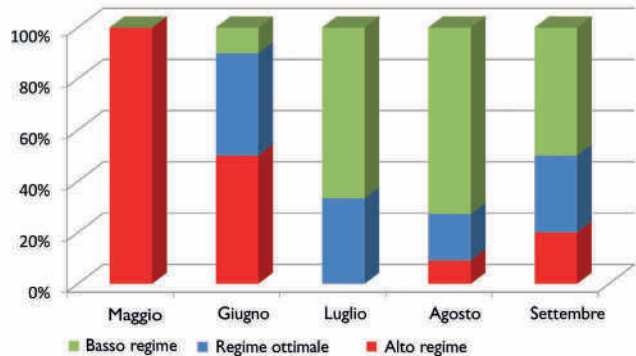
LA POMPA DI CALORE CON INVERTER

L'utilizzo della tecnologia inverter, diffusa da molti anni nel settore del riscaldamento domestico, riduce il consumo di energia elettrica.

L'inverter modula la velocità del compressore e del ventilatore.

Permette di fornire la potenza calorica adeguandola perfettamente alla piscina e alle condizioni atmosferiche.

Il grafico a fianco rappresenta la ripartizione del regime di funzionamento durante la stagione.



Una tecnologia che riduce il consumo elettrico

- Impedisce picchi di corrente grazie all'avviamento progressivo
- Adatta la potenza termica alle esigenze di riscaldamento
- Migliora il COP (coefficiente di performance) fino al 30 % funzionando a basso regime, rispetto alle pompe tradizionali ON/OFF

IL SUPPORTO TECNICO DI NEWPOOL



Mediante l'utilizzo di un software dedicato, calcoliamo precisamente la potenza termica necessaria per riscaldare una piscina, proponendo la pompa di calore adeguata al vostro progetto.

Questo studio costituisce un importante strumento di supporto per la vostra azienda permettendo l'esecuzione a regola d'arte dell'impianto di riscaldamento della piscina.

Al fine di dimensionare il vostro impianto di riscaldamento in modo ottimale questo sistema di calcolo, realizza un bilancio ora per ora delle perdite e degli apporti termici al fine di dedurre i bisogni orari di riscaldamento.

UNO "STUDIO TERMICO" PERSONALIZZATO PER IL VOSTRO CLIENTE:

POMPE DI CALORE

Un'ampia gamma di modelli di pompe di calore adatte alle molteplici necessità. Prodotti di alta qualità adatti ad ogni forma e tipologia sia esterna che interna. Compatibili con tutti i sistemi di trattamento chimico dell'acqua.

La pompa di calore consente un risparmio fino all'80% del costo generato da altri mezzi di riscaldamento.

Tuttavia, per ridurre ulteriormente i costi operativi di riscaldamento della piscina, è consigliabile utilizzare una copertura isoterma di notte o in generale, quando la piscina non viene utilizzata per minimizzare l'evaporazione dell'acqua, la principale fonte di perdita di calore.



INVERTEMP-FL

POMPA DI CALORE FULL INVERTER

L'acqua della tua piscina sempre calda
Comfort e silenziosità



PENTAIR INVERTEMP FL

Quattro modelli con tecnologia full inverter per il riscaldamento e il raffreddamento di piscine fino a 105 mc di volume.

Con WiFi per il controllo e la gestione da remoto con la comoda applicazione.

Sistema Inverter

PENTAIR INVERTEMP FL

Funziona con 3 modalità di funzionamento: **Boost**, **Ecosilence** e **Smart**, per le massime prestazioni e silenziosità.

3 modalità di riscaldamento per il mantenimento della temperatura ideale: riscaldamento, raffreddamento e automatico.



Guarda la brochure

POMPE DI CALORE PENTAIR INVERTEMP FL

La pompa di calore Pentair InverTemp®-FL **riscalda o raffredda** automaticamente la piscina in base alla temperatura desiderata. Si adatta alle condizioni esterne per garantire il miglior comfort di balneazione ottimizzandone al contempo i consumi. Dotata della tecnologia full inverter, la nuova pompa di calore InverTemp®-FL offre prestazioni elevate e silenziose, grazie alla combinazione di un compressore inverter e di una ventola a velocità variabile. Uno smartphone e il touch screen consentono all'utente di selezionare qualsiasi modalità operativa, che regola automaticamente la velocità della pompa di calore. Il suo design unico non solo devia il flusso d'aria per evitare qualsiasi disagio, ma riduce anche il livello di rumore (<36 dB (A) come certificato in un laboratorio francese in modalità Boost). Modulo Wi-Fi incluso.

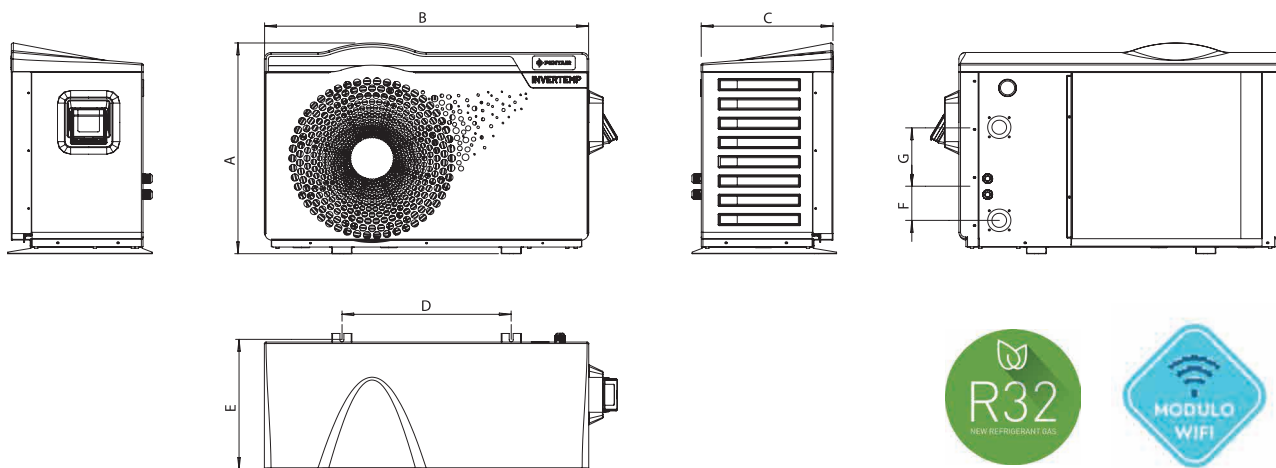
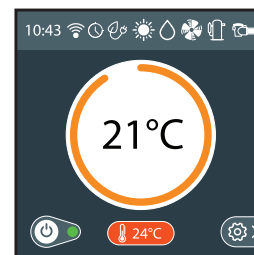


Codice	0320460	0320461	0320462	0320463	0320464	0320465
Modello	IVTP-2M-FL	IVTP-4M-FL	IVTP-5M-FL	IVTP-6M-FL	IVTP-7M-FL	IVTP-8T-FL
Volume d'acqua	30 - 45 m ³	45 - 70 m ³	70 - 85 m ³	85 - 105 m ³	105 - 130 m ³	130 - 160 m ³
Condizioni	Temperatura di aria asciutta: 28°C – Umidità relativa: 70% - Temperatura dell'acqua all'entrata: 28°C					
Capacità di riscaldamento (modalità Boost)	8,8 kW	12,8 kW	16,5 kW	20,1 kW	24,2 kW	27,8 kW
Potenza continua (COP) (modalità Boost)	5,5 - 6,5	5,6 - 6,8	6 - 5,1	5,2 - 5,9	5,4 - 6,0	5,2 - 5,9
Capacità di riscaldamento (modalità Smart)	3,5 - 8,8 kW	4,2 - 12,8 kW	5,5 - 16,5 kW	6,5 - 20,1 kW	7,8 - 24,2 kW	10,5 - 27,8 kW
Potenza continua (COP) (modalità Smart)	5,5 - 10,8	5,6 - 11,2	5,1 - 10,8	5,2 - 10,1	5,4 - 10,8	5,2 - 10,1
Capacità di riscaldamento (modalità Eco)	3,5 - 5,8 kW	4,2 - 8,4 kW	5,5 - 9,9 kW	6,5 - 12,2 kW	7,8 - 16,3 kW	10,5 - 18,6 kW
Potenza continua (COP) (modalità Eco)	8,3 - 10,8	8,5 - 11,2	8,3 - 10,8	8,1 - 10,1	8,3 - 10,8	8,1 - 10,1
Condizioni	Temperatura di aria asciutta: 15°C – Umidità relativa: 70% - Temperatura dell'acqua all'entrata: 28°C					
Capacità di riscaldamento (modalità Boost)	6,6 kW	9,8 kW	11,5 kW	14,6 kW	18,2 kW	22,8 kW
Potenza continua (COP) (modalità Boost)	4,4 - 4,9	4,5 - 5	4,2 - 4,6	4,3 - 4,6	4,4 - 4,6	4,2 - 4,5
Capacità di riscaldamento (modalità Smart)	3,2 - 6,6 kW	3,7 - 9,8 kW	4,2 - 11,5 kW	4,9 - 14,6 kW	6,8 - 18,2 kW	6,1 - 22,8 kW
Potenza continua (COP) (modalità Smart)	4,4 - 6,7	4,5 - 7,0	4,2 - 6,7	4,3 - 6,6	4,4 - 6,7	4,2 - 6,5
Capacità di riscaldamento (modalità Eco)	3,2 - 3,8 kW	3,7 - 7,8 kW	4,2 - 6,7 kW	4,9 - 8,5 kW	6,8 - 10,2 kW	8,1 - 12,5 kW
Potenza continua (COP) (modalità Eco)	5,6 - 6,7	5,5 - 7,0	5,7 - 6,7	5,6 - 6,6	5,7 - 6,7	5,6 - 6,5
Condizioni	Temperatura di aria asciutta: 7°C – Umidità relativa: 0% - Temperatura dell'acqua all'entrata: 26°C					
Capacità di riscaldamento	3,35 kW	5,45 kW	5,8 kW	8,3 kW	9,72 kW	12,11 kW
Potenza continua (COP)	2,82	3,64	2,83	3	2,98	2,81
Pressione sonora a 10 m	24,9 dB(a)	24,5 dB(a)	27,4 dB(a)	26,9 dB(a)	31,9 dB(a)	31,4 dB(a)
Compressore	2D Full DC Inverter Mitsubishi / Toshiba					
Valvola di espansione	Elettronica					
Alloggiamento	Lamiera verniciata - ABS rinforzato - Anti UV, dotato di pannelli di insonorizzazione					
Refrigerante	Fluido refrigerante riciclabile senza impatto sullo strato di ozono (R32)					
Collegamento idraulico	1,5" / 50 mm					
Tensione di alimentazione	230V / 1 +N / 50 Hz					400V/3 +N/50 Hz
Calibro del fusibile	C 10 A	C 16 A	C 20 A	C 20 A	C 25 A	C 16 A
Sezione del cavo di alimentazione	3G 2,5 mm ²	3G 2,5 mm ²	3G 4 mm ²	3G 4 mm ²	3G 6 mm ²	5G 2,5 mm ²
Portata d'acqua minima	4 m ³ /h	5 m ³ /h		6 m ³ /h		
Peso	40 kg	46 kg	57,5 kg	65,5 kg	86 kg	86 kg
Potenza massima assorbita	1,7 kW	2,7 kW	3,1 kW	3,7 kW	4,5 kW	5,4 kW

* NB: i valori riportati sono alle seguenti condizioni: con copertura isoterica durante la notte; sistema di filtrazione 15h/giorno minimo; stagione di riscaldamento dal 1 Maggio al 15 Settembre

Caratteristiche e Vantaggi

Tecnologia inverter completa	→	Meno consumo energetico e molto silenzioso
Una gamma di quattro modelli per piscine fino a 105 m ²	→	Adatto a tutte le piscine residenziali
Pompa di calore reversibile con funzionalità di sbrinamento attivo automatico	→	Capacità di riscaldare o raffreddare piscine e operare fino a -15 °C
Dotato di un'interfaccia touch Wi-Fi controllabile tramite l'applicazione Smart Life	→	Facile da usare e controllare con lo schermo TFT o da remoto con uno smartphone
Dotato di tecnologia Pentair ModBus	→	Può essere controllato dall'automazione Pentair



Modelli	A	B	C	D	E	F	G
IVTP-2M-FL IVTP-4M-FL	657 mm	977 mm	397 mm	510 mm	410 mm	103 mm	290 mm
IVTP-5M-FL IVTP-6M-FL	756 mm	1076 mm	450 mm	669 mm	465 mm	92 mm	320 mm
IVTP-7M-FL IVTP-8T-FL	922 mm	1175 mm	508 mm	669 mm	485 mm	92 mm	430 mm

SCAMBIATORI CALORE PLASTICA-TITANIO

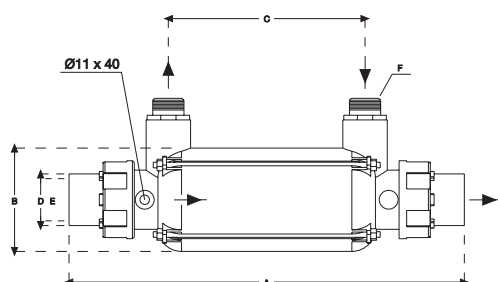
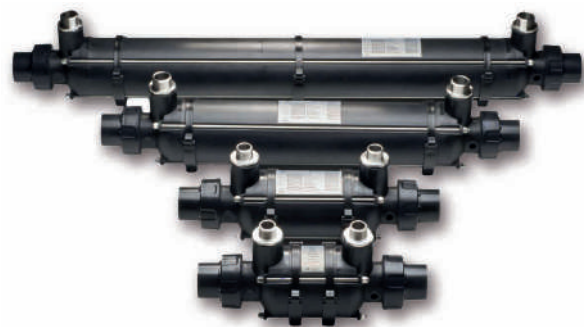
Scambiatore di calore Plastica Titanio

Pressione massima d' esercizio: riscaldamento 6 Bar;
 acqua piscina 2 Bar

Temperatura primario: 90°C max

Materiali: carcassa in Plastica; giunzioni ad incollaggio in
 ABS; guarnizioni ad anello in Silicone; tubo corrugato in
 Titanio.

Riscaldamento: con caldaia, impianti solari, pompe di
 calore o impianti a bassa temperatura.

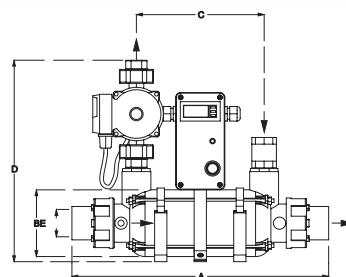


Modello	A	B	C	D	E	F	Resa 90° kW	Resa 50° kW
kW 25	345	110	135	63	50	3/4"	25	11
kW 45	415	110	205	63	50	3/4"	46	18
kW 85	705	110	495	63	50	1"	91	39
kW 105	1015	110	805	63	50	1"	126	54

Codice	Descrizione	Piscina		Riscaldamento	
		Portata	Perdite	Portata	Perdite
0310100	Scambiatore calore plastica/titanio 25 kW	8 m³/h	0,11 bar	2 m³/h	0,10 bar
0310101	Scambiatore calore plastica/titanio 45 kW	10 m³/h	0,15 bar	2 m³/h	0,15 bar
0310102	Scambiatore calore plastica/titanio 85 kW	12 m³/h	0,22 bar	2 m³/h	0,28 bar
0310103	Scambiatore calore plastica/titanio 105 kW	15 m³/h	0,30 bar	2 m³/h	0,36 bar

MODELLO 45KW TITANIO KOMPAKT

Lo scambiatore di calore della serie D-KWT 45 e 85 kW Ti Kompakt è, grazie alle più moderne tecnologie, uno scambiatore ad alta prestazione. Provvisto di serpentina in acciaio inox Aisi-316, raggiunge un'efficienza elevata e garantisce un ottimo rendimento di tutto l'impianto. È completamente cablato ed equipaggiato con pompa di circolazione (a tre velocità per il circuito primario), valvola di ritegno, interruttore di accensione/spegnimento, spia di controllo LED e termostato digitale elettronico (regolabile da 0÷42 °C), con display. La fornitura comprende anche due fascette di plastica per il montaggio a parete. L'utilizzo di questo scambiatore è vasto: per il riscaldamento di piscine, vasche idromassaggio, acquari e impianti simili, ed è facilmente inseribile nel circuito d'acqua tramite bocchettoni in plastica ad incollaggio Ø 50 mm.

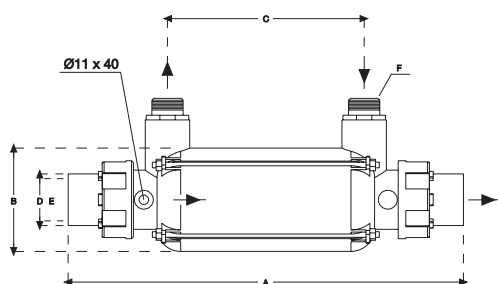
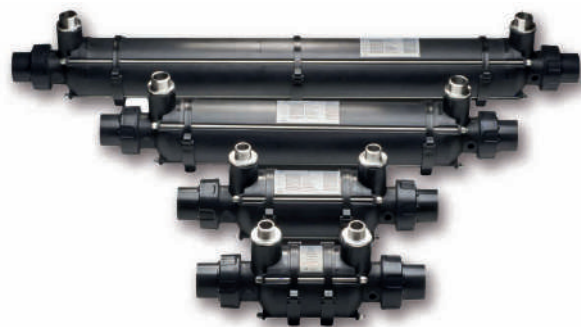


Modello	A	B	C	D	E
kW 45 Kompakt	415	110	205	345	50
kW 85 Kompakt	705	110	495	345	50

Codice	Descrizione	Piscina		Riscaldamento	
		Portata	Perdite	Portata	Perdite
0310104	Scambiatore calore plastica/titanio 45 kW Kompakt	10 m³/h	0,15 bar	2 m³/h	0,15 bar
0310106	Scambiatore calore plastica/titanio 85 kW Kompakt	12 m³/h	0,22 bar	3 m³/h	0,28 bar

SCAMBIATORI CALORE PLASTICA-ACCIAIO

Scambiatore di calore Plastica e Acciaio Inox 316
 Pressione massima d' esercizio: riscaldamento 6 Bar
 acqua piscina 2 Bar
 Temperatura primario: 90°C max
 Materiale: carcassa in Plastica; giunzioni ad incollaggio
 in ABS; guarnizioni ad anello in Silicone; tubo corrugato
 in Acciaio Inox 316. Riscaldamento: con caldaia, impianti
 solari, pompe di calore o impianti a bassa temperatura



Modello	A	B	C	D	E	F	Resa 90° kW	Resa 50° kW
kW 25	345	110	135	63	50	3/4"	25	11
kW 45	415	110	205	63	50	3/4"	46	18
kW 85	705	110	495	63	50	1"	91	39
kW 105	1015	110	805	63	50	1"	126	54

Codice	Descrizione	Piscina		Riscaldamento	
		Portata	Perdite	Portata	Perdite
0310200	Scambiatore calore plastica/inox 25 KW	8 m³/h	0,11 bar	2 m³/h	0,10 bar
0310201	Scambiatore calore plastica/inox 45 KW	10 m³/h	0,15 bar	2 m³/h	0,15 bar
0310202	Scambiatore calore plastica/inox 85 KW	12 m³/h	0,22 bar	2 m³/h	0,28 bar
0310203	Scambiatore calore plastica/inox 105 KW	15 m³/h	0,30 bar	2 m³/h	0,36 bar



SCAMBIATORI CALORE TITANIO TWT

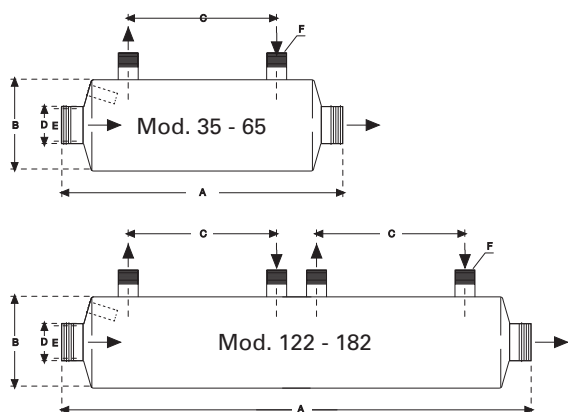
Scambiatori di calore a fascio tubiero per alte temperature.

Materiale: Acciaio AISI 316 o Titanio.

Impiego: per il riscaldamento di piscine, vasche idromassaggio e impianti simili.

Pressione max d'esercizio: riscaldamento 10 Bar - circuito piscina 3 Bar.

Riscaldamento: con caldaia, pompe di calore, collettori solari o da altre fonti.



Modello	A	B	C	D	E	Resa 90° kW	Resa 60° kW
35	385	Ø 125	205	1"½	¾"	42	24
65	680	Ø 125	495	1"½	1"	76	43
93	780	Ø 160	590	2"	1"	105	60
122	1050	Ø 160	370	2"	1"	140	80

Codice	Descrizione	Piscina		Riscaldamento	
		Portata	Perdite	Portata	Perdite
0310300	Scambiatore calore in titanio TWT 35	12 m³/h	0,10 bar	3 m³/h	0,18 bar
0310301	Scambiatore calore in titanio TWT 65	15 m³/h	0,22 bar	4 m³/h	0,15 bar
0310302	Scambiatore calore in titanio TWT 93	18 m³/h	0,22 bar	6 m³/h	0,40 bar
0310400	Scambiatore di calore inox AISI 316 HWT 35	10 m³/h	0,10 bar	2 m³/h	0,18 bar
0310401	Scambiatore di calore inox AISI 316 HWT 65	12 m³/h	0,22 bar	3 m³/h	0,15 bar
0310402	Scambiatore di calore inox AISI 316 HWT 93	15 m³/h	0,40 bar	5 m³/h	0,40 bar
0310403	Scambiatore di calore inox AISI 316 HWT 122	20 m³/h	0,60 bar	2x3 m³/h	0,25 bar

SCAMBIATORI DI CALORE A FASCIO TUBIERO PER BASSE TEMPERATURE

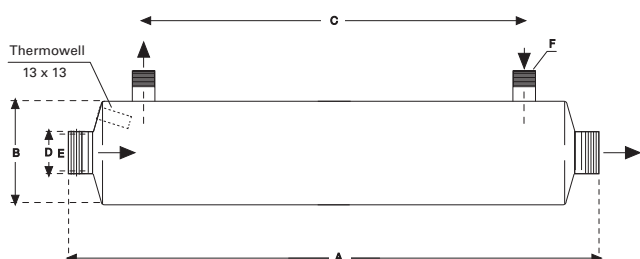
Scambiatori di calore a fascio tubiero per basse temperature.

Materiale: Acciaio AISI 316.

Impiego: per il riscaldamento di piscine, vasche idromassaggio e impianti simili.

Pressione massima d'esercizio: riscaldamento 10 bar, acqua piscina 3 bar.

L'elevata superficie di scambio permette un'ottima resa con Temperature di 40-50°C sul circuito primario.



Modello	A	B	C	D	E	Resa 50° kW	Resa 40° kW
D-NWT 18	680	Ø 125	495	1"½	1"	30	20
D-NWT 35	1050	Ø 160	820	1"½	1"	60	40

Codice	Descrizione	Piscina		Riscaldamento	
		Portata	Perdite	Portata	Perdite
0310420	Scambiatore di calore inox-316 NWT-18	10 m³/h	0,10 bar	2 m³/h	0,18 bar
0310421	Scambiatore di calore inox-316 NWT-35	12 m³/h	0,25 bar	3,6 m³/h	0,35 bar

TERMOSTATO PER SCAMBIATORI A FASCIO TUBIERO

Termostato di comando per scambiatori a fascio tubiero

Unità di comando completa di interruttore di accensione/spegnimento; spie di controllo LED e termostato digitale elettronico regolabile 0÷42°C.

Uscita a 230V – 60W Max per comando pompa di ricircolo o valvola a tre vie sul circuito primario. Grado di protezione IP54.

Codice	Descrizione
0310001	Termostato per scambiatori a fascio tubiero

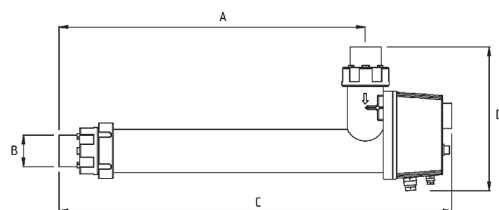


SCAMBIATORE CALORE ELETTRICO NEO

Scambiatori elettrici della serie D-EWT-NEO, costituiti da un alloggiamento in plastica resistente alla pressione, realizzato in materiale non infiammabile impiegato per la produzione di articoli elettrotecnici non infiammabile e con questo adatta alla produzione di articoli elettrotecnici. Tutti gli altri componenti inerenti alla qualità hanno una tecnologia ottimizzata e sono realizzati con materiali di prima scelta. Dotati di serie di termostato di regolazione 0-40°, termostato di sicurezza 50°, e come terzo dispositivo di sicurezza, con flussostato montato come protezione in caso di mancanza di flusso d'acqua. Inclusive due fascette di montaggio. Le resistenze sono in Incoloy 825 altamente resistente alla corrosione o in titanio. Quelle in titanio, per la loro resistenza illimitata alla corrosione, sono adatte anche per l'acqua di mare. Utilizzabili per il riscaldamento di piscine, vasche idromassaggio e impianti simili. Adatti per impianti fissi e mobili. Facilmente inseribili nel circuito d'acqua tramite un bocchettone in plastica ad incollaggio Ø 50. Per una lunga durata osservare la modalità di montaggio e le indicazioni per la sicurezza. Optional: quadro di comando con contattore per potenze fino a 18 kW.



PLASTICA



Modello	A	B	C	D
kW 1,5	287	Ø 50	465	260
kW 3,0	287	Ø 50	465	260
kW 6,0	357	Ø 50	535	260
kW 9,0	357	Ø 50	535	264
kW 12	547	Ø 50	725	264
kW 15	547	Ø 50	725	270
kW 18	647	Ø 50	825	270

Codice	Descrizione	Materiale resistenza elettrica	Pressione Max	kW
0310830	Scambiatore Elettrico 1,5 Kw Plastica	Incoloy	2,5 bar	1,5
0310831	Scambiatore Elettrico 3 Kw Plastica	Incoloy	2,5 bar	3,0
0310832	Scambiatore Elettrico 6 Kw Plastica	Incoloy	2,5 bar	6,0
0310833	Scambiatore Elettrico 9 Kw Plastica	Incoloy	2,5 bar	9,0
0310834	Scambiatore Elettrico 12 Kw Plastica	Incoloy	2,5 bar	12,0
0310837	Scambiatore Elettrico 3 Kw Plastica	Titanio	2,5 bar	3,0
0310838	Scambiatore Elettrico 6 Kw Plastica	Titanio	2,5 bar	6,0
0310839	Scambiatore Elettrico 9 Kw Plastica	Titanio	2,5 bar	9,0

QUADRI DI COMANDO PER SCAMBIATORI ELETTRICI

Quadri di comando con contattore per scambiatori elettrici fino a 18Kw di potenza. Completamente cablati e pronti per il collegamento, consentono il corretto funzionamento dell'impianto garantendone la protezione. Corredati di spia di controllo, contattore di potenza/alimentazione e predisposizione per ricevere i contatti di sicurezza dallo scambiatore (flussostato e termostato di sicurezza). Permette un facile collegamento senza dover modificare il quadro elettrico generale della piscina, semplicemente portando il cavo di alimentazione generale.



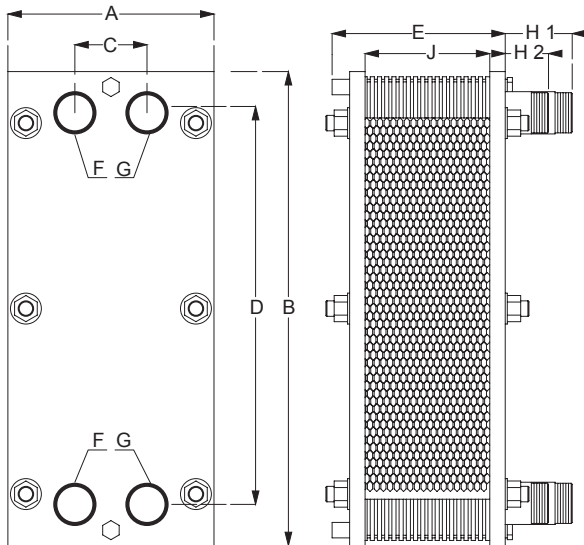
Codice	Descrizione
0310800R01	Quadro di comando fino a 12 kW
0310800R02	Quadro di comando fino a 18kW

SCAMBIATORI CALORE PIASTRA BASSE TEMPERATURE

Scambiatori a piastre ispezionabili. Grazie alla grande superficie di scambio sono molto adatti per sistemi di riscaldamento a bassa temperatura come per esempio impianti di energia solare, impianti geotermici, pompe di calore e simili, impianti di riscaldamento alternativi e innovativi.

Materiale: Acciaio o titanio

A richiesta si possono calcolare e dimensionare scambiatori su misura. Tramite uno speciale programma si possono calcolare scambiatori a piastra PWT secondo le varie esigenze.



Modello	A	B	C	D	E	H1/F	H2/G	J
kW 30	200	460	69	380	110	65 / 1"¼	42 / 1"¼	27
kW 50	200	460	69	380	110	65 / 1"¼	42 / 1"¼	38
kW 70	200	460	69	380	110	65 / 1"¼	42 / 1"¼	50

Codice	Descrizione	Materiale	kW 55°C	Piastre
0310500	Scambiatore Piastra Acciaio Inox AISI 316 30 KW	Inox 316	32	9
0310501	Scambiatore Piastra Acciaio Inox AISI 316 50 KW	Inox 316	55	13
0310502	Scambiatore Piastra Acciaio Inox AISI 316 70 KW	Inox 316	75	17
0310600	Scambiatori Piastra Titanio 30 KW	Titanio	32	9
0310601	Scambiatori Piastra Titanio 50 KW	Titanio	55	13
0310602	Scambiatori Piastra Titanio 70 KW	Titanio	75	17

COPERTURE A TAPPARELLA ESTERNE

OPEN AERO è una tapparella fuori acqua, azionabile in tutta semplicità da uno smartphone. È dotata anche di una funzione luce di atmosfera che l'utente può regolare secondo i gusti dei colori e intensità.

I piedi della tapparella sono stati concepiti con l'obiettivo di un minimo ingombro, senza compromesso sulla rigidità, per un'installazione semplice, durevole ed estetica.



Campo di applicazione:

- $\geq 2 \times 2 \text{ m} \leq 5 \times 10 \text{ m}$ (+ scala R 1,5 m).

Motorizzazione:

- Motore tubolare 24V smontabile con finecorsa automatici.
- Pilotaggio tramite smartphone o commutatore a chiave laterale.
- Scatola trasformatore con Slow Mode integrato.

Struttura

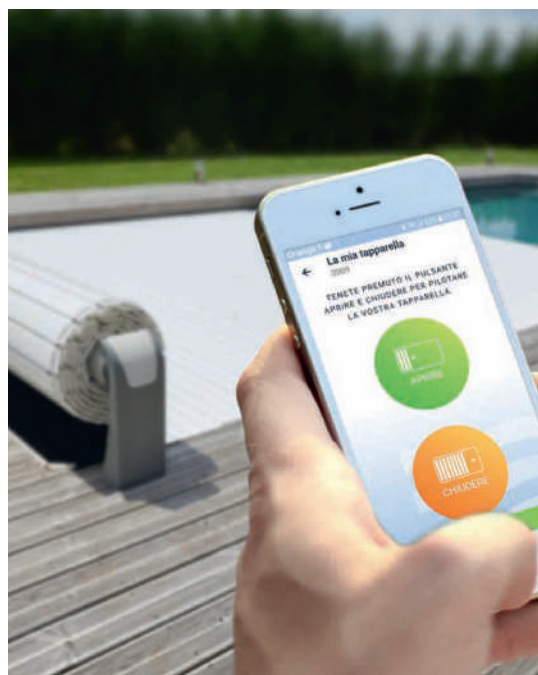
- Asse in alluminio.
- Supporti in alluminio con carter esterno in ABS grigio mat.
- Luce integrata con diffusore traslucido
- Livello regolabile

Copertura:

- Doghe in PVC o in policarbonato



Scarica il modulo di Richiesta Offerta



COPERTURE A TAPPARELLA ESTERNE

BANC è una tapparella fuori acqua motorizzata rivestita da listelli in PVC o imitazione legno.

Si adatta alla maggior parte delle vasche esistenti o da realizzare.

L'imitazione del legno è ottenuta mediante un processo di impiallacciatura che assolve alla funzione estetica pur rimanendo stabile nel tempo: tenuta, aspetto, geometria e meccanica (nessuna espansione) e di facile manutenzione.



Campo di applicazione:

- $\geq 2 \times 2 \text{ m} \leq 6 \times 12 \text{ m}$ (+ scala R 1,5 m).

Motorizzazione:

- Motore tubolare 24V smontabile con finecorsa automatici.
- Commutatore a chiave 3 posizioni mantenute.
- Scatola trasformatore con Slow Mode integrato.

Struttura

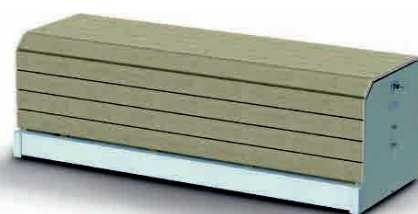
- Alluminio bianca.
- Rivestimento in PVC bianco.

Copertura:

- Doghe in PVC o in policarbonato



Scarica il modulo
di Richiesta Offerta



COPERTURE A TAPPARELLA ESTERNE

BANC D.sign è una tapparella fuori acqua motorizzata e rivestita, dalle linee minimaliste e sobrie che si ispirano all'arredo outdoor. La sua struttura in legno e metallo permette di accogliere diverse zone di sedili modulabili e di adattarsi ai desideri di decorazione e comfort. 2 versioni assortite a un'ampia gamma di opzioni per numerose combinazioni.



- Rivestimento standard con parte centrale metallica nera.
- Rivestimento completamente in legno.

Campo di applicazione:

- $\geq 2 \times 2 \text{ m} \leq 5 \times 10 \text{ m}$ (+ scala R 1,5 m).

Motorizzazione:

- Motore tubolare 24V smontabile con finecorsa automatici.
- Azionamento con smartphone o comando a chiave laterale.
- Scatola trasformatore con Slow Mode integrato

Struttura:

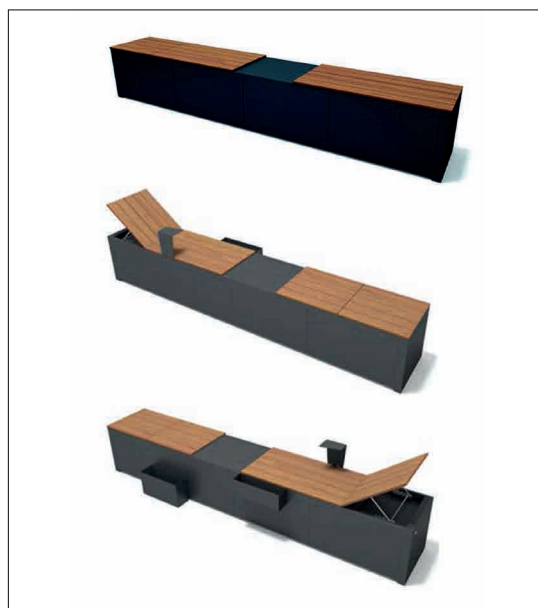
- Struttura in alluminio termolaccato nero antigraffio.
- Rivestimento in legno IPE

Copertura:

- Doghe in PVC o in policarbonato



Scarica il modulo
di Richiesta Offerta



Elementi intercambiabili e modificabili: il cliente può aggiungere uno sdraio, una fioriera o un altro accessorio.

TAPPARELLA IMMERSA CON MOTORE NELL'ASSE

IMM'Ax è una tapparella immersa motorizzata, che coniuga ottimamente caratteristiche di sicurezza, funzionalità, discrezione ed estetica.

Grazie alle sue spalle, l'installazione è semplificata e veloce. Ideale per ristrutturazioni.



Campo di applicazione:

- $\geq 2 \times 2 \text{ m} \leq 7 \times 14 \text{ m}$ (+ scala R 1,5 m).

Motorizzazione:

- Motore tubolare 24V smontabile con finecorsa (interni o esterni).
- Scatola trasformatore dotata della funzione Slow Mode.

Struttura:

- 2 flange composite.
- Asse composito (fino a 5 m) montato su cuscinetto regolabile.

Copertura:

- Doghe in PVC o in policarbonato



Accessori:

- Graticolati PVC, legno o alluminio
- Putrelle alluminio, altezza 120, 80 o 50 mm rivestite
- Paratie di separazione



Scarica il modulo
di Richiesta Offerta

TAPPARELLA IMMERSA CON MOTORE IN VANO A SECCO

IMM'Box è una tapparella immersa motorizzata dotata di un motore alloggiato in un vano a secco esterno alla vasca e nel prolungamento dell'asse.



Campo di applicazione:

- $\geq 2 \times 2 \text{ m} \leq 10 \times 25 \text{ m}$ per una profondità dell'asse a 500 mm

Motorizzazione:

- Motore 24V smontabile con finecorsa automatici e relativo supporto da fissare.
- Scatola trasformatore dotata della funzione Slow Mode.

Struttura:

- Asse con dimensioni in funzione della grandezza della vasca.
- Asse di accoppiamento.
- Supporto con cuscinetto regolabile.
- Gruppo di pezzi a tenuta stagna per la traversa della parete.
- Gruppo di tasselli e bulloneria di fissaggio.

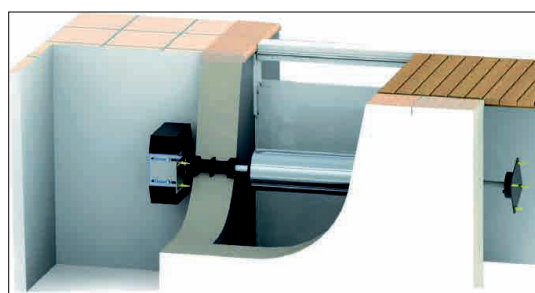
Copertura:

- Doghe in PVC o in policarbonato



Vano copertura:

- Graticolati PVC, legno o alluminio.
- Putrelle alluminio (h 120, 80 o 50 mm) o putrelle rivestite
- Paratie di separazione



Scarica il modulo
di Richiesta Offerta

COPERTURE



COPERTURE AUTOMATICHE ALL SEASON

Le coperture automatiche di sicurezza ALL SEASON risolvono in un'unica soluzione le necessità di tutte le stagioni garantendo la sicurezza. Rispondono ai requisiti di sicurezza richiesti dalle normative cogenti. Chiude la piscina in modo veloce ed ermetico mantenendola pulita ed evitando la formazione di alghe. Limita l'evaporazione dell'acqua e consente un sensibile risparmio energetico.



Scarica il modulo
di Richiesta Offerta





COPERTURE A BARRE SICURPRO

SICURPRO è tre coperture in una. Sostituisce la copertura invernale, quella estiva ed il suo avvolgitore. Inoltre protegge e mette in sicurezza la vostra piscina. Scegliendo SICURPRO si risparmia denaro, tempo e spazi.



Campo di applicazione:

- Da 2 x 2 m a 5 x 10 m (dimensioni della vasca).

Avvolgimento con manovella demoltiplicata.

Caratteristiche tecniche:

- Telo PVC morbido 580 g/m² rinforzato da una trama in poliestere:
- Resistenza alla rottura 2500 N/5 cm (ordito) e 1800 N/5 cm (trama).
- Resistenza allo strappo 250 N (nel senso della trama e dell'ordito).
- Trattamenti Anti-UV, anticrittogamico e antibatterico.
- Peso della copertura a barre 1,1 Kg/m².
- Debordamento 25 cm lungo tutto il perimetro della vasca.

Composizione:

- 1 copertura a barre e accessori.
- 1 manovella demoltiplicata.



Sistema optional per avvolgimento motorizzato.



Blu/Avorio

Verde/Avorio

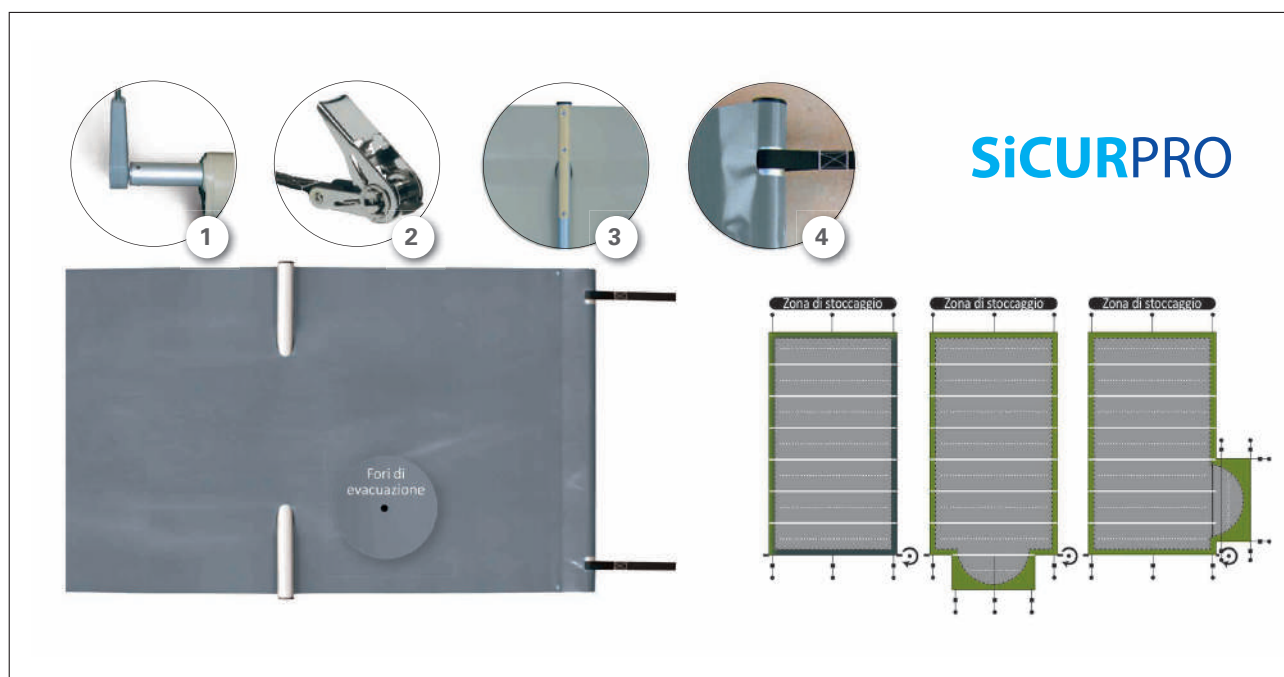
Mandorla/Avorio

Avorio/Avorio

Terracotta/Avorio

Grigio/Grigio

Grigio scuro/Grigio



1 - Utilizzo semplice

L'avvolgimento viene effettuato tramite una manovella o senza alcuno sforzo grazie al sistema motorizzato ROLLTROT2®. Tempi medi di manovra: srotolamento = 2 min. / avvolgimento = 3 min.

2 - Rapida

Soltanto da 3 a 5 nottolini di tensione in acciaio inox.

3 - Minore usura

Grazie alle solette di protezione composite rivettate sotto i tubi.

4 - Sistema di tensione su tubo

Consente di ottenere una copertura perfettamente tesa.

Codice	Descrizione
0920150	Copertura a Barre SICURPRO Colore Blu/Avorio
0920151	Copertura a Barre SICURPRO Colore Verde/Avorio
0920152	Copertura a Barre SICURPRO Colore Verde Acqua/Avorio
0920153	Copertura a Barre SICURPRO Colore Avorio/Avorio
0920154	Copertura a Barre SICURPRO Colore Terracotta/Avorio
0920155	Copertura a Barre SICURPRO Colore Grigio/Grigio
0920156	Copertura a Barre SICURPRO Colore Grigio Scuro/Grigio
0920161	Scala diritta sulla larghezza Sicurpro (PZ) $\leq 3 \times 1,5 \text{ m}$
0920162	Scala diritta sulla lunghezza Sicurpro (PZ) $\leq 3 \times 1,5 \text{ m}$
0920163	Cinghia c/sistema di attacco rapido in Inox (cad.)
0920164	Cinghia di svolgimento amovibile (cad.)
0920165	Motore ROLLTROT-DUO x Copertura Sicurpro
0920160	Maggiorazione per coperture inferiori a 20 mq



Scarica il modulo di Richiesta Offerta

COPERTURA ISOTERMICA BOLLYTERM

GEOMEMBRANA SINTETICA IN POLIETILENE ALVEOLATO.

Telo per la realizzazione di coperture termiche da installarsi sullo specchio d'acqua delle piscine. La copertura viene fornita con orlo perimetrale su tutti i lati, con occhielli ogni 80 cm sui lati corti, con predisposizione all'aggancio al rullo avvolgitore e corda di traino. Asola per tubolare di galleggiamento già compresa.

Materiale: polietilene a bassa densità (LDPE) stabilizzato ai raggi UV

Peso 350 g/m².

Colore: BLU



Codice	Descrizione
0910100	Copertura BollyTerm per piscine rettangolari
0910101	Copertura BollyTerm per piscine a forma libera (scale comprese)

COPERTURA ISOTERMICA COIBENTATA

GEOSINTETICO impermeabile e coibentante per copertura di piscine riscaldate. L'utilizzo sistematico della copertura realizzata in coibentato garantisce un notevole risparmio energetico. La copertura viene fornita con orlo perimetrale su tutti i lati, con occhielli ogni 80 cm sui lati corti, con predisposizione all'aggancio al rullo avvolgitore e corda di traino. Asola per tubolare di galleggiamento già compresa.

Peso 350 g/m².

Colore: BLU



Codice	Descrizione
0910102	Copertura Isotermica Coibentata forma rettangolare
0910103	Copertura Isotermica Coibentata forma libera (scale comprese)

RULLI AVVOLGITORI

Rullo avvolgitore telescopico per coperture isotermiche. Composto da rullo avvolgitore telescopico in alluminio Ø 110 mm, da abbinare al supporto mobile in acciaio Inox AISI 304.

L'avvolgitore è fornito con gli accessori necessari all'installazione compresa la maniglia di trascinamento, freno di sicurezza e cinghie per il fissaggio della copertura.



Codice	Descrizione
0940120	Rullo Avvolgitore telescopico 2,50 - 4,50 metri
0940121	Rullo Avvolgitore telescopico 4,30 - 5,70 metri
0940122	Rullo Avvolgitore telescopico 5,30 - 6,90 metri
0940123	Supporto mobile Inox con ruote per rullo avvolgitore

RULLI AVVOLGITORI SERIE 100

Rullo avvolgitore 100. Albero in alluminio anodizzato di diametro 100 mm. Adatto per coperture fino a mq. 100 di larghezza compresa tra i 4 e i 6 metri.

A richiesta, il rullo può essere fornito in 3 pezzi smontati.

Inoltre sono disponibili anche rulli per piscine residenziali con specchio d'acqua largo fino a 8 metri e rulli per piscine pubbliche.



Codice	Descrizione
0940104	Rullo Avvolgitore 100 fino 4,00 metri
0940105	Rullo Avvolgitore 100 fino 5,00 metri
0940106	Rullo Avvolgitore 100 fino 6,00 metri

COPERTURE INVERNALI

GEOMEMBRANA SINTETICA IN POLIETILENE RINFORZATO per la copertura e chiusura invernale delle piscine. Di colore verde / nero, prodotta con spalmatura in polietilene a bassa densità (LDPE) su entrambi i lati e rinforzata con un'armatura interna in tessuto di polietilene ad alta densità (HDPE).

Caratteristiche:

- Peso: 210 grammi/m²
- Spessore: 0,3 mm
- Resistenza alla temperatura compresa tra -30°C e +70°C
- Stabilizzata ai raggi UV



Codice	Descrizione
0920200	Copertura con passanti per ancoraggio tubolari forma rettangolare
0920201	Copertura con passanti per ancoraggio tubolari forma rettangolare con scala
0920202	Copertura con passanti per ancoraggio tubolari forma libera
0920203	Copertura con occhielli e corda elastica forma rettangolari
0920204	Copertura con occhielli e corda elastica forma rettangolare con scala
0920205	Copertura con occhielli e corda elastica forma libera
0920207	Drenaggio centrale con patella oscurante (maggiorazione ogni mq di telo)
0920212	Tubolare standard al metro lineare
0920208	Tubolare standard da 1,50 metri
0920209	Tubolari standard da 2,00 metri
0920210	Tubolari standard da 2,50 metri
0920211	Tubolari standard da 3,00 metri

Nella versione con occhielli la corda elastica è già compresa nel prezzo
Per coperture inferiori a 25 m² i prezzi sopra riportati verranno maggiorati del 20%

ACCESSORI PER COPERTURE INVERNALI



Codice	Descrizione
0920506	Piolo Scomparsa Acciaio Inox
0940201	ICE KILLER in PEHD con zavorra, galleggiante, scarica spinta ghiaccio 50x23x5 cm.
0920507	GIZMO in PE 36,5xØ8xfiletto 1"1/2 - 2"

ELETTROPOMPA SVUOTA TELONI EUROCOVER

Applicazioni

Pompa completamente automatica per svuotamento di teloni copripiscina. Galleggiante integrato per un funzionamento automatico. Idonea ad essere utilizzata durante il periodo invernale sopra le coperture delle piscine, per rimuovere l'acqua piovana ed evitare la rottura della copertura stessa a causa dell'eccessivo peso dell'acqua accumulata.

- Campo di funzionamento: da 0.5 a 6 m³/h con prevalenza fino a 6.5 m
- Campo di temperatura del liquido: da 0 a 35 °C
- Installazione: in posizione verticale (inclinazione max 10°)
- Granulometria di passaggio: 5 mm
- Start /stop automatico: start 55mm - stop 35mm
- Grado di protezione del motore: IP68
- Classe di isolamento: F
- Tensione di alimentazione: 230V - 50 Hz monofase.



Codice	Descrizione	kW	A	Portata m ³ /h*
0940202	Pompa EUROCOVER	0,30	1,2	0,5 ÷ 6

* Portata con prevalenza fino a 6,5 M.C.A





PULIZIA



maytronics
Exceptional Pool
Experience

WOLLY™

IL PULITORE AUTOMATICO PER PISCINE

KAPTUR™
S E R I E S

I PULITORI
PROFESSIONALI
PER LA TUA PISCINA



I pulitori professionali per la tua piscina

SOLO PER I PROFESSIONISTI

La nuova serie di pulitori Kaptur by Maytronics, è una gamma esclusiva New Pool, riservata ai professionisti delle piscine.

NO E-COMMERCE

Trasparenza, efficienza e professionalità



VANTAGGI

Prodotti innovativi ed affidabili.
Gamma completa per tutte le necessità.
Protezione commerciale: no vendita e-commerce.

ASSISTENZA TECNICA

**Nuovo Centro assistenza tecnico New Pool
Tortona (AL) - S.S. per Alessandria, 35**

Esperienza, professionalità e competenza, grazie all'utilizzo di apparecchiature e ricambi originali Maytronics, New Pool garantisce un servizio completo e scrupoloso.



maytronics
Exceptional Pool Experience

Modello	WOLLY	KAPTUR 120
Misura piscina	fino a 12 metri	fino a 10 metri
Fondo / pareti	fondo + pareti + linea battente acqua	fondo + pareti
Radiocomando	no	no
Ciclo di pulizia	2 ore	2 ore
Lunghezza cavo	18 metri	18 metri
Snodo swivel	no	si
Sistema di navigazione	movimento power stream	no
Stand / carrello	no / carrello optional	stand
Programmi	ciclo fisso	ciclo fisso
Sistema di filtrazione	cartuccia 50 e 70 µ	cartuccia 50 e 70 µ
App MyDolphin	no	no
Garanzia	24 mesi	24 mesi

KAPTUR™ SERIES

WOLLY™
IL PULITORE AUTOMATICO PER PISCINE



KAPTUR 150

KAPTUR 400

KAPTUR 500

fino a 12 metri	fino a 15 metri	fino a 15 metri
fondo + pareti + linea battente acqua	fondo + pareti + linea battente acqua	fondo + pareti + linea battente acqua
no	smart phone	si - pro
2,5 ore	2,5 ore	1,5 / 2,5 / 3,5 ore
18 metri	18 metri	18 metri
si	si	si
no	giroscopio	giroscopio
carrello	carrello	carrello
ciclo fisso	ciclo fisso / weekly timer	ciclo fisso / weekly timer e led stato filtro
cartuccia 50 e 70 µ	cartuccia 50 e 100 µ	cartuccia 50 e 70 µ
no	si	si
24 mesi	36 mesi	36 mesi

DOLPHIN "ZFun"



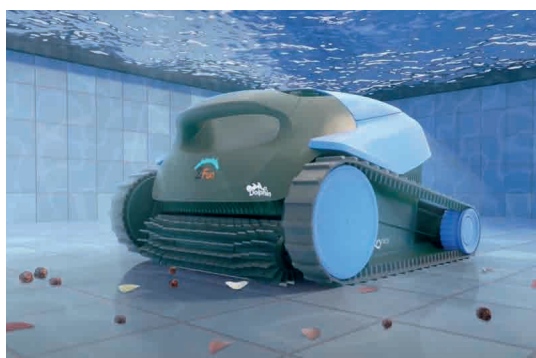
ZFun è il pulitore automatico per la pulizia del fondo e delle pareti della piscina. La maneggevolezza, l'ergonomia e il sistema di rilascio rapido dell'acqua, rende l'utilizzo semplice per tutti.

Il sistema di filtrazione è composto da un comodo cestello dotato di pannelli sgrassatori e due pannelli per la pulizia extra-fine.

Robot pulitore pratico e conveniente, leggero e compatto, ZFun è adatto per piscine di piccole dimensioni, max 10 metri.

CARATTERISTICHE

- Durata del ciclo: 2 ore
- Pulisce: fondo, pareti, no linea di galleggiamento
- Lunghezza cavo: 15 m
- Lunghezza massima della piscina: 10 m
- Spazzole: PVC adatte a tutti i tipo di rivestimenti
- Filtrazione: 2 livelli (fine e grossolano)
- Senza carrello
- Garanzia: 2 anni



Guarda la brochure



Codice	Descrizione
0810201	Pulitore Dolphin ZFun
0810215	Carrello Di Trasporto Dolphin Wolly (optional)



Sistema di apertura per la pulizia del cestello filtrante

DOLPHIN "WOLLY"



Wolly è il pulitore automatico per piscina che tutti possono utilizzare grazie al suo peso ultra-leggero e al rapido rilascio dell'acqua.

Pulisce efficacemente il fondo, le pareti e la linea battente acqua con risultati eccellenti grazie al sistema di movimento Power-Stream multi direzionale tramite getti laterali.

Wolly è dotato di apertura dall'alto per facilitare l'accesso al filtro e semplificare la pulizia, è leggero e facile da trasportare grazie anche al rapido rilascio d'acqua senza detriti.

La filtrazione multi-livello facilita la cattura dello sporco fine e ultra-fine e l'azione spazzola attiva permette di rimuovere alghe e batteri.

L'affidabilità è garantita dalla Maytronics (leader nel settore dei robot piscina).

Facile e veloce da riparare.

Wolly è una esclusiva NewPool by Maytronics

CARATTERISTICHE

- Durata del ciclo: 2 ore
- Pulisce: fondo, pareti e linea galleggiamento
- Lunghezza cavo: 18 m
- Lunghezza massima della piscina: 12 m
- Spazzole: PVC
- Filtrazione: 2 livelli fine e grossolano
- Senza carrello
- Garanzia: 2 anni



Guarda la brochure



Guarda il video



Sistema di apertura per la pulizia del cestello filtrante

Codice	Descrizione
0810220	Pulitore Dolphin Wolly
0810215	Carrello Di Trasporto Dolphin Wolly (optional)

DOLPHIN "KAPTUR 120"

KAPTUR™

C E N T O V E N T I 120

KAPTUR 120 per la pulizia del fondo e delle pareti della piscina.

Funzioni e vantaggi KAPTUR 120

Dotato di cavo con sistema anti attorcigliamento di serie (Swivel).

Incorpora software che permette alla macchina di fare una scansione della piscina, per muoversi in modo più performante, e di un sensore ad aria per piscine con entrata a spiaggia che fa invertire il senso di marcia quando il pulitore raggiunge la superficie.

Ha un sistema di filtrazione a cartucce estraibili dall'alto.

Ha in dotazione 2 set di cartucce: uno in nylon da 110 micron, con grado di pulizia più grossolano per i primi cicli della stagione e uno fine in carta da 30 micron, con un alto potere di filtrazione da utilizzare per la normale pulizia della piscina.

KAPTUR 120 è una esclusiva NewPool by Maytronics

CARATTERISTICHE

- Ciclo di lavoro: 2 ore
- Lunghezza cavo: 18 m
- Snodo Swivel: per prevenire attorcigliamenti del cavo
- Filtro: ultrafine a cartuccia
- Peso: 9 kg
- Stand: incluso
- Garanzia: 24 mesi



Guarda la brochure



Codice	Descrizione
0810230	Pulitore Dolphin Kaptur 120

DOLPHIN "KAPTUR 150"

KAPTUR™

CENTOCINQUANTA 150

KAPTUR 150 per la pulizia del fondo, delle pareti e della linea di galleggiamento della piscina.

Funzioni e vantaggi KAPTUR 150

Dotato di cavo con sistema anti attorcigliamento di serie (Swivel).

Incorpora software che permette alla macchina di fare una scansione della piscina, per muoversi in modo più performante, e di un sensore ad aria per piscine con entrata a spiaggia che fa invertire il senso di marcia quando il pulitore raggiunge la superficie.

Ha un sistema di filtrazione a cartucce estraibili dall'alto.

Ha in dotazione 2 set di cartucce: uno in nylon da 110 micron, con grado di pulizia più grossolano per i primi cicli della stagione e uno fine in carta da 30 micron, con un alto potere di filtrazione da utilizzare per la normale pulizia della piscina.

KAPTUR 150 è una esclusiva NewPool by Maytronics

CARATTERISTICHE

- Ciclo di lavoro: 2,5 ore
- Lunghezza cavo: 18 m
- Snodo Swivel: per prevenire attorcigliamenti del cavo
- Filtro: ultrafine a cartuccia
- Peso: 10 kg
- Carrello: incluso
- Garanzia: 24 mesi



Guarda la brochure



Guarda il video



Codice	Descrizione
0810231	Pulitore Dolphin Kaptur 150
0810234	Pulitore Dolphin Kaptur 150 con spazzole "Kanebo"

DOLPHIN "KAPTUR 400"

KAPTUR™

QUATTROCENTO 400

KAPTUR 400 rappresenta un significativo salto tecnologico nella pulizia delle piscine

Possibilità di controllo del pulitore anche attraverso l'app My Dolphin che ne permette la navigazione manuale.

Funzioni e vantaggi KAPTUR 400

- Terza spazzola supplementare attiva
- Il trasformatore è dotato di TIMER per la programmazione settimanale.
- Spazzola, strofina, aspira e filtra tutte le superfici della piscina compresi fondo, pareti e linea battente acqua.
- La nuova tecnologia avanzata consente la scansione e la copertura ottimale della piscina in minor tempo.
- Filtro a cartuccia brevettato accessibile dall'alto, per facile ed efficiente manutenzione.
- Sistema multi-filtro (MFS) brevettato: Ultra fine, ultra fine mono-uso e filtro sgrassatore.
- Scansione della vasca indipendentemente dalla forma, dalla pendenza e dagli ostacoli presenti sul fondo vasca.
- Adatto piscine con spiaggia.



My Dolphin App
l'App dedicata al controllo manuale dallo smart-phone



CARATTERISTICHE

- Ciclo di lavoro: 2,5 ore
- Lunghezza cavo: 18 m
- Snodo Swivel: per prevenire attorcigliamenti del cavo
- Filtro: ultrafine a cartuccia
- Peso: 10 kg
- Giroscopio: incorporato
- Carrello: incluso
- Garanzia: 48 mesi



Codice	Descrizione
0810240	Pulitore Dolphin Kaptur 400
0810241	Pulitore Dolphin Kaptur 400 con spazzole "Kanebo"



Guarda la brochure

DOLPHIN "KAPTUR 500"

KAPTUR™

CINQUECENTO 500

KAPTUR 500 rappresenta un significativo salto tecnologico nella pulizia delle piscine.

Con radiocomando per l'impostazione di tutte le funzioni. Possibilità di controllo del pulitore anche attraverso l'app MyDolphin che ne permette la navigazione manuale.

Dotato di TIMER per programmazione settimanale della pulizia della piscina e impostazione partenza differita.

Funzioni e vantaggi KAPTUR 500

- Terza spazzola supplementare attiva
- Il telecomando senza fili consente l'azionamento manuale ed automatico.
- Possibilità di impostare il ciclo e il livello di pulizia con e senza salita pareti.
- Il meccanismo di ritardo consente la programmazione ritardata
- TIMER per la programmazione settimanale.
- La nuova tecnologia avanzata consente la scansione e la copertura ottimale della piscina in minor tempo.
- Il giroscopio incorporato migliora ancora di più l'efficienza, la precisione e manovrabilità.
- Sistema multi-filtro (MFS) brevettato: Ultra fine, ultra fine mono-uso e filtro sgrassatore.
- L'indicatore di filtro intasato assicura una costante efficienza di pulizia.
- Doppio motore per una perfetta manovrabilità indipendentemente dalla forma, dalla pendenza e dagli ostacoli presenti sul fondo vasca.
- Adatto a piscine con spiaggia.

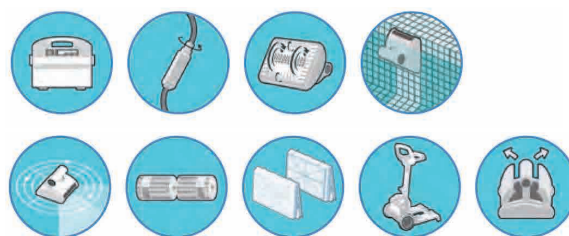


CARATTERISTICHE

- Ciclo di lavoro: 1,5 / 2,5 / 3,5 ore
- Lunghezza cavo: 18 m
- Snodo Swivel: per prevenire attorcigliamenti del cavo
- Filtro: ultrafine a cartuccia 70/100 micron
- Peso: 11 kg
- Giroscopio: incorporato
- Radiocomando: incluso per la programmazione e l'impostazione dei parametri.
- Carrello: incluso
- Garanzia: 48 mesi



MyDolphin App
l'App dedicata al controllo manuale dallo smart-phone



Codice	Descrizione
0810242	Pulitore Dolphin Kaptur 500
0810243	Pulitore Dolphin Kaptur 500 con spazzole "Kanebo"



Guarda la brochure

PULITORI ELETTRONICI



Dolphin PRO-X1

Dolphin PRO X1 per la pulizia completamente automatica ed efficiente delle piscine di hotel, campeggi e scuole.

Per piscine fino a 20 m di lunghezza.

Garantisce un'accurata pulizia del fondo, delle pareti e della linea di galleggiamento.

CARATTERISTICHE

- Giroscopio incluso per una copertura ottimale del fondo, della parete e della linea di galleggiamento.
- Cavo da 24 m con sistema anti attorcigliamento di serie (Swivel).
- Filtrazione con pannelli filtranti in dotazione di due livelli.
- Terza spazzola rotante attiva.
- Spazzole in PVC combinate (opzionali in spugna).
- Ciclo di lavoro 1,5 / 2,5 / 3,5 ore
- Partenza ritardata e controllo pulizia filtri.
- Carrello per stoccaggio e comodo utilizzo.
- Radiocomando



Codice	Descrizione
0810218	Dolphin PRO-X1

FLIPPER PRO-X 2 by Maytronics

Il pulitore automatico per piscine pubbliche fino a 25 metri Dolphin ProX 2 Gyro è il robot ideale per una pulizia altamente efficiente e completamente automatizzata per piscine di alberghi, campeggi e scuole. Il sistema giroscopico avanzato assicura la scansione e la copertura sistematica di fondo, pareti e linea di galleggiamento. Il filtraggio ultrafine ad alta capacità cattura tutto lo sporco, la polvere e gli altri detriti, lasciando acqua pulita e igienica durante tutto il ciclo di pulizia.

CARATTERISTICHE

- Radiocomando incluso per la guida manuale
- Scelta di programmi di pulizia
- Timer programma l'ora di funzionamento
- Durata del ciclo di pulizia: a scelta da 4 – 6 – 8 ore
- Ideale per fondo piatto, incurvato e fossa trampolino
- Angolo di salita anche superiore al 30% di pendenza
- Lunghezza cavo: 30 m
- Snodo Swivel: per prevenire attorcigliamenti del cavo
- Giroscopio: di serie
- Sensore ad aria: per la pulizia delle piscine con accesso a spiaggia.
- Scansione CleverClean™
- Motore combinato a doppia trazione
- Filtro: a sacco con ampia capacità
- Sistema di protezione e dei motori in caso di sovraccarico e uscita dall'acqua.
- Peso: 10 kg
- Carrello per stoccaggio e comodo utilizzo incluso
- Garanzia: 2 anni oppure 3000 ore
- Annullamento delle garanzie per funzionamento in acqua marina



Guarda il video

Codice	Descrizione
0810213	Pulitore FLIPPER Pro-X 2 + Caddy + Telecomando
0810214	Spazzole Wonder Dynamic corte

PULITORI ELETTRONICI DOLPHIN FLIPPER 2X2

DOLPHIN FLIPPER 2X2

Raccomandato per piscine lunghe fino a 50 m per la pulizia di fondo e pareti.

Il Dolphin FLIPPER 2x2 utilizza una tecnologia avanzata, con sistema di scansione CleverClean, che garantisce la sistematica ed ottimale pulizia della piscina. Grazie allo speciale giroscopio, il pulitore effettua una totale ed accurata scansione delle superfici. Questa macchina impiega la forza di due robot che lavorano insieme.

Questo pulitore heavy-duty, completamente automatizzato, con doppia azione di spazzolatura, doppio sistema ad alta capacità di filtraggio ultra-fine ed un sofisticato giroscopio, pulisce abilmente l'intero pavimento e le pareti della piscina con massima efficacia ed efficienza. Il sistema di pulizia a doppia spazzola rimuove le alghe ed i batteri depositati, migliorando la qualità dell'acqua.

Il filtraggio a doppia porosità garantisce un'elevata capacità di trattenimento, in grado di eliminare capelli, polvere, insetti ed altri detriti, presenti in piscina. Il pulitore è fornito di telecomando per l'impostazione dei parametri e dei programmi di pulizia.



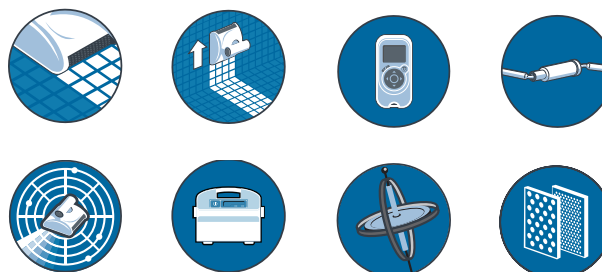
Guarda il video



Guarda la brochure

CARATTERISTICHE

- Ciclo di lavoro 4 / 6 / 8 ore
- Lunghezza Cavo 40 m
- Snodo "Swivel" previene gli attorcigliamenti del cavo
- Sacco filtrante da 70 e 50 micron
- Capacità di aspirazione 34 m³/h
- Telecomando per i programmi di pulizia
- Spazzole combinate
- Carrello di trasporto incluso
- Peso 20 Kg
- Alimentazione-modalità interruttore digitale
- Output < 30 WDC; IP 54; indicatore sacco del filtro pieno;
- Azionamento ritardato
- Garanzia 24 mesi o 3.000 ore



Codice	Descrizione
0810312	Pulitore Dolphin Flipper 2x2 con radiocomando

PULITORI ELETTRONICI DOLPHIN PRO-X7

DOLPHIN PRO-X7

Raccomandato per piscine lunghe fino a 25 m fondo.

PRO-X7 è un pulitore per piscina commerciale robotico facile da usare e da pulire. Dotato di tecnologia con sistema di autoapprendimento intelligente con direzione automatica. Dolphin PRO-X7 è un pulitore versatile per l'impiego in piscine di diversa forma, profondità e dimensione fino a 25 metri.



Guarda il video



CARATTERISTICHE

- Ciclo di lavoro 4 / 5 / 6 ore
- Lunghezza Cavo 35 m
- Snodo "Swivel" previene gli attorcigliamenti del cavo
- Livello di filtrazione con cartuccia, 100 micron
- Capacità di aspirazione 20 m³/h
- Telecomando per i programmi di pulizia
- Spazzole in PVC
- Carrello di trasporto incluso
- Garanzia 24 mesi

Codice	Descrizione
0810313	Pulitore Dolphin Pro-X con radiocomando



ASPIRATORI SUBACQUEI

Da utilizzare per la pulizia delle piscine. La gamma prodotti è studiata a seconda delle diverse esigenze di pulizia.

Codice	Descrizione
0820100	Aspiratore Fair Lock



Codice	Descrizione
0820107	Aspiratore alluminio con ruote L 34 cm
0820108	Aspiratore alluminio con ruote L 44 cm



Codice	Descrizione
0820109	Aspiratore Blue Devil con attacchi Ø 32-38



Codice	Descrizione
0820111	Aspiratore subacqueo triangolare. Attacchi Ø 32 - 38



Codice	Descrizione
0820101	Spazzola parete cm 45 con rinforzo alluminio attacco a clip

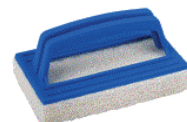


Codice	Descrizione
0820126	Spazzola parete cm 50 con rinforzo alluminio attacco a clip



ACCESSORI PULIZIA STANDARD

Codice	Descrizione
0820102	Spazzola in plastica con tampone per pulizia riga Liner



Codice	Descrizione
0820103	Retino di fondo a sacco con clip serie Professional



Codice	Descrizione
0820104	Retino di superficie con clip serie Professional



Composto da retino di superficie; termometro galleggiante; spazzola parete; aspiratore subacqueo triangolare e test kit.

Codice	Descrizione
0820112	Kit manutenzione



ASTE TELESCOPICHE

Aste telescopiche per l'utilizzo degli accessori di pulizia quali aspiratori, spazzoloni e retini. Le aste sono disponibili in diverse misure e materiali a seconda delle esigenze di utilizzo.

Codice	Descrizione
0820116	Asta Telescopica in Alluminio Standard L 2,4 a 4,8 mt
0820117	Asta Telescopica in Alluminio Standard L 1,8 a 3,6 mt



CANNE GALLEGGIANTI

Canne galleggianti anti schiacciamento, colore blu, diametro 38 mm con terminali e imballo singolo in cartone. I rotoli da 30 metri forniti in sacchetti di polietilene.

Codice	Descrizione
0820202	Canna Galleggiante MT Ø 38 mm - 9 metri
0820203	Canna Galleggiante MT Ø 38 mm - 12 metri
0820204	Canna Galleggiante MT Ø 38 mm - 15 metri
0820201	Canna Galleggiante MT Ø 38 mm - 30 metri
0820205	Terminale canna galleggiante Ø 38 mm MT
0820200	Tubo sezionabile - manicotti integrati ogni 1,5 metri Ø 38 mm



Codice	Descrizione
0820114	Termometro Boa con sensore inox



Codice	Descrizione
0820115	Termometro Rotondo L 19 cm



Codice	Descrizione
0820113	Termometro Standard L 25 cm



Codice	Descrizione
0820129	Termometro con animaletto (assortiti)





PRODOTTI CHIMICI

CORRETTORI ACQUA

CORRETTORE ACIDO GRANULARE PER IL pH

Per abbassare il pH tra 7,2 e 7,6

Codice	Descrizione
1030101	pH minus granulare kg 5
1030102	pH minus granulare kg 10
1030104	pH minus granulare kg 25 in sacchi



CORRETTORE ACIDO LIQUIDO PER IL pH "FAMILY"

Per abbassare il pH tra 7,2 e 7,6

Codice	Descrizione
1030106	pH minus FAMILY liquido Kg 25



CORRETTORE ACIDO LIQUIDO PER IL pH "PROFESSIONAL"

Per abbassare il pH tra 7,2 e 7,6

Codice	Descrizione
1030105	pH minus PROFESSIONAL liquido Kg 25



PRODOTTO AD ESCLUSIVO USO PROFESSIONALE. VIETATA LA VENDITA AI CLIENTI PRIVATI.

CORRETTORE BASICO GRANULARE PER IL pH

Per alzare il pH tra 7,2 e 7,6.

Codice	Descrizione
1030111	pH plus granulare kg 5



DISINFEZIONE CON CLORO

IPOCLORITO DI SODIO LIQUIDO

Codice	Descrizione
1010133	Ipoclorito di sodio liquido 14/15% lt 25



DICLORO GRANULARE CLORO DISPONIBILE AL 56%

Codice	Descrizione
1010101	Diclhor granulare kg 5
1010102	Diclhor granulare kg 10
1010103	Diclhor granulare kg 25



TRICLORO AL 90% IN PASTIGLIONI DA 200 GR BLISTERATI

Codice	Descrizione
1010111	Triclhor 90 pastiglioni da 200 gr kg 5
1010112	Triclhor 90 pastiglioni da 200 gr kg 10



DISINFEZIONE MULTIAZIONE CON CLORO

MULTIAZIONE IN PASTIGLIE DA 200 GR BLISTERATE

Azione battericida, alghicida e flocculante, a lenta dissoluzione.

Codice	Descrizione
1010140	Multiaction tab pastiglioni da 200 gr kg 5
1010141	Multiaction tab pastiglioni da 200 gr kg 10



RIDUTTORI DI CLORO

ABBATTITORE CLORO-BROMO IN ECCESSO GRANULARE

Codice	Descrizione
1030160	Zerochlor granulare kg 6



ABBATTITORE CLORO-BROMO IN ECCESSO LIQUIDO

Codice	Descrizione
1030161	Zerochlor liquido litri 25



ALGHICIDI

ALGHICIDA SCHIARENTE LIQUIDO

Codice	Descrizione
1020101	Algaeend lt 5
1020102	Algaeend lt 10
1020103	Algaeend lt 25



ALGA KILLER

ALGA KILLER è una combinazione di principi attivi igienizzanti ad elevata efficacia anti-alghe formulata appositamente per risolvere i problemi causati da alghe verdi, marroni, gialle, rosse e le "resistenti" alghe nere. L'efficacia nell'eliminazione delle alghe è tale da risolvere anche i casi più difficili di formazione di alghe verdi, marroni, nere, rosse e gialle. Indicato per trattamenti shock.

- Composizione: complesso di rame stabilizzato e polimeri di ammonioquaternario.
- Trattamento rapido, efficace e definitivo per tutti i tipi di alga, incluse le alghe nere.
- Compatibile con la maggior parte dei sistemi di trattamento chimico.
- Non produce schiuma.
- Gli effetti durano fino a diverse settimane dopo il trattamento.
- **Utilizzare solo in piscine residenziali con rivestimento in mosaico, piastrelle o PVC garantiti antimacchia (es. Elbe Elite, Alkorplan Xtreme)**
- Evitare l'uso in presenza di elettrocloratori



Codice	Descrizione
1020150	Alga Killer Confezione da 1 lt



Alghe verdi:

Alghe che tendono a restare in sospensione in acqua dando una colorazione verde e aderiscono alle superfici della vasca.

Alghe marroni, rosse e gialle:

Tutte queste alghe tendono ad aderire alle superfici della vasca.

Alghe nere:

Le alghe nere si presentano come macchie isolate. I trattamenti tradizionali sono spesso inefficaci e non riescono ad eliminarle.

Prima e dopo il trattamento con ALGA KILLER



SVERNANTE LIQUIDO

Trattamento invernale algicida ed igienizzante

Codice	Descrizione
1020130	Wintering It 5



FLOCCULANTI

FLOCCULANTE IN PASTIGLIE

Codice	Descrizione
1030120	Floctab past. 33,5 gr kg 1



FLOCCULANTE LIQUIDO

Codice	Descrizione
1030122VA01	Floc liquid It 10



PRODOTTI COMPLEMENTARI

ANTICALCARE LIQUIDO, DISSOLVE IL CALCIO E IL MAGNESIO

Codice	Descrizione
1030141	Antical Liquido lt 10



DETERGENTI

SGRASSANTE PER RIMUOVERE GRASSO E SPORCO DAL BORDO

Codice	Descrizione
1030130	Sgrassante liquido lt 5



DISINCROSTANTE ACIDO LIQUIDO

Codice	Descrizione
1030150	Disincrostante lt 10



INOX CLEAN PER LA PULIZIA DEGLI ACCESSORI IN ACCIAIO INOX

Codice	Descrizione
0740500	INOX CLEAN







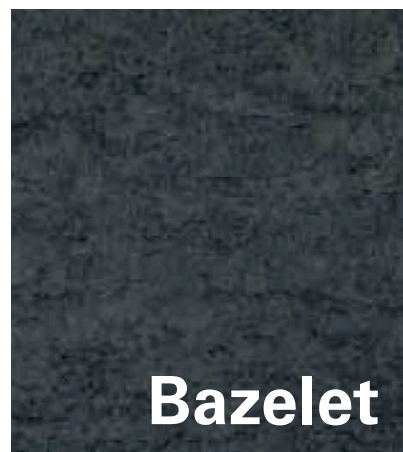
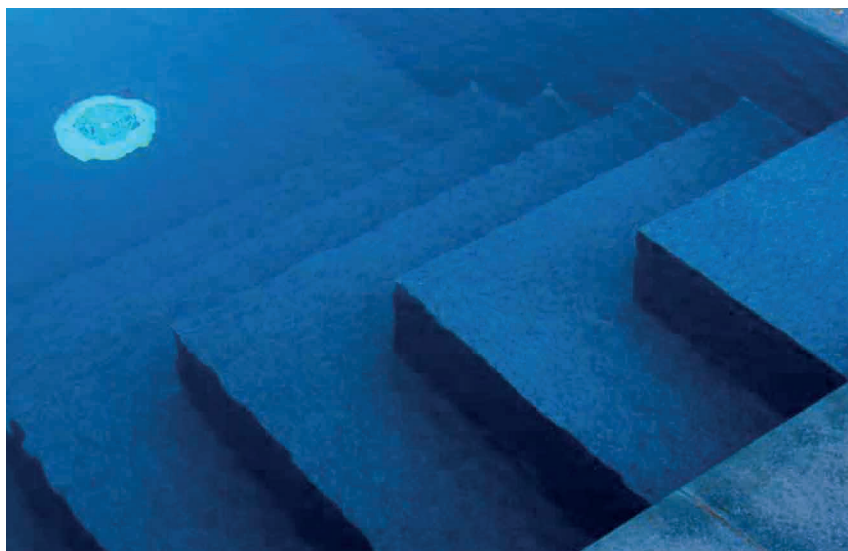
GUARDA IL DEPLIANT



MEMBRANA STONE FLEX



La gamma design di StoneFlex rende possibile costruire o rinnovare una piscina usando una membrana a tenuta stagna con una superficie 3D che appare come vera pietra. Assicura un'ottima resistenza alle macchie, pulizia facile e resistenza eccezionale agli UV. Le superfici di StoneFlex sono coperte con 6 strati di rivestimento acrilico protettivo e hanno una valutazione antiscivolo classe B.



Codice	Descrizione	m ²
1260100	Rivestimento Stone Flex Bazelet	41,25
1260200	PVC liquido Stone Flex Bazelet	-



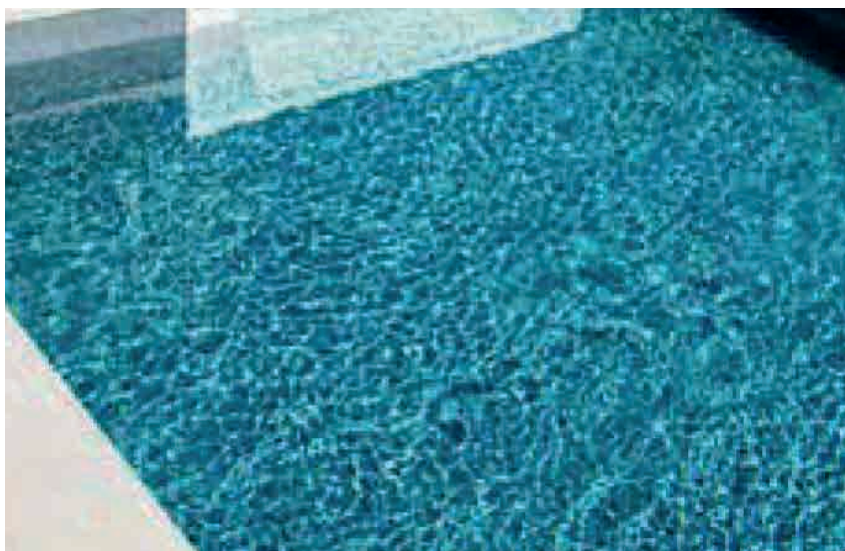
Codice	Descrizione	m ²
1260103	Rivestimento Stone flex Concrete	41,25
1260203	PVC liquido Stone flex Concrete	-

RIVESTIMENTI E BORDI

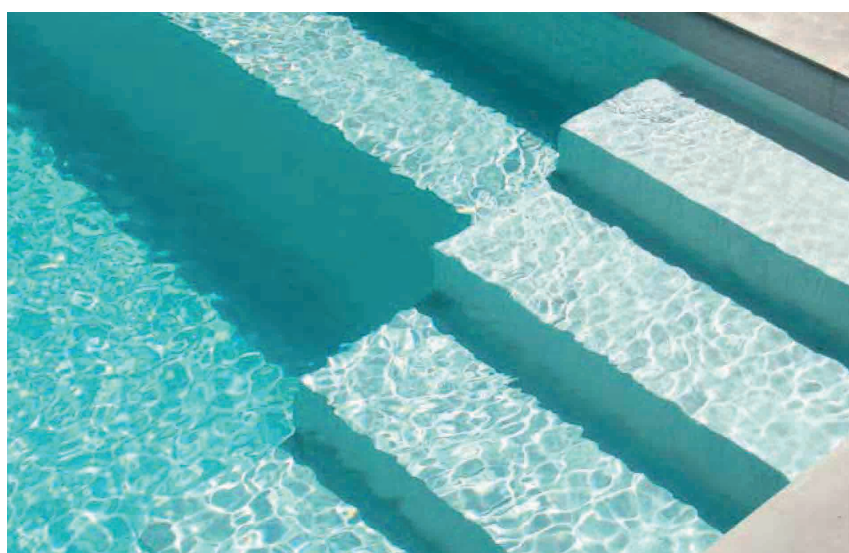
WARRANTY 15 YEARS Waterproofing	WARRANTY 35°c Temp.	WARRANTY 5 YEARS Stain Resistance	WARRANTY 5 YEARS Chlorine Lightfastness	NF 15836-2 YES ✓
---	---	---	--	--------------------------------------



GUARDA IL DEPLIANT



Codice	Descrizione	m ²
1260106	Rivestimento Stone Flex Slate	41,25
1260206	PVC liquido Stone Flex Slate	-



Codice	Descrizione	m ²
1260102	Rivestimento Stone Flex Pearl	41,25
1260202	PVC liquido Stone Flex Pearl	-

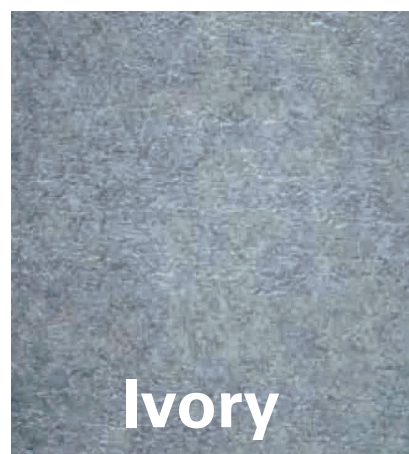
MEMBRANA STONE FLEX



La gamma design di StoneFlex rende possibile costruire o rinnovare una piscina usando una membrana a tenuta stagna con una superficie 3D che appare come vera pietra. Assicura un'ottima resistenza alle macchie, pulizia facile e resistenza eccezionale agli UV. Le superfici di StoneFlex sono coperte con 6 strati di rivestimento acrilico protettivo e hanno una valutazione antiscivolo classe B.



Codice	Descrizione	m ²
1260101	Rivestimento Stone Flex Sand	41,25
1260201	PVC liquido Stone Flex Sand	-



Codice	Descrizione	m ²
1260105	Rivestimento Stone Flex Ivory	41,25
1260205	PVC liquido Stone Flex Ivory	-

RIVESTIMENTI E BORDI

WARRANTY 15 YEARS Waterproofing	WARRANTY 35°c Temp.	WARRANTY 5 YEARS Stain Resistance	WARRANTY 5 YEARS Chlorine Lightfastness	NF 15836-2 YES ✓
---	---	---	--	--------------------------------------



GUARDA IL DEPLIANT



Codice	Descrizione	m ²
1260104	Rivestimento Stone Flex Royal	41,25
1260204	PVC liquido Stone Flex Royal	-



Codice	Descrizione	m ²
1260110	Rivestimento Tile Flex Slate	41,25
1260210	PVC liquido Tile Flex Slate	-

MEMBRANA STONE FLEX TILE

La gamma design di StoneFlexTile appare come vera pietra.

Disponibili nel corso della stagione.



<p>WARRANTY</p> <p>15 YEARS</p> <p>Waterproofing</p>	<p>WARRANTY</p> <p>35°C</p> <p>Temp.</p>	<p>WARRANTY</p> <p>5 YEARS</p> <p>Stain Resistance</p>	<p>WARRANTY</p> <p>5 YEARS</p> <p>Chlorine Lightfastness</p>	<p>NF</p> <p>15836-2</p> <p>YES ✓</p>
---	---	---	---	---------------------------------------



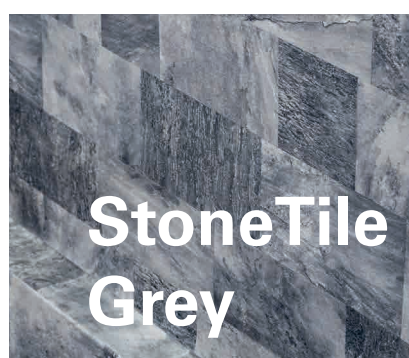
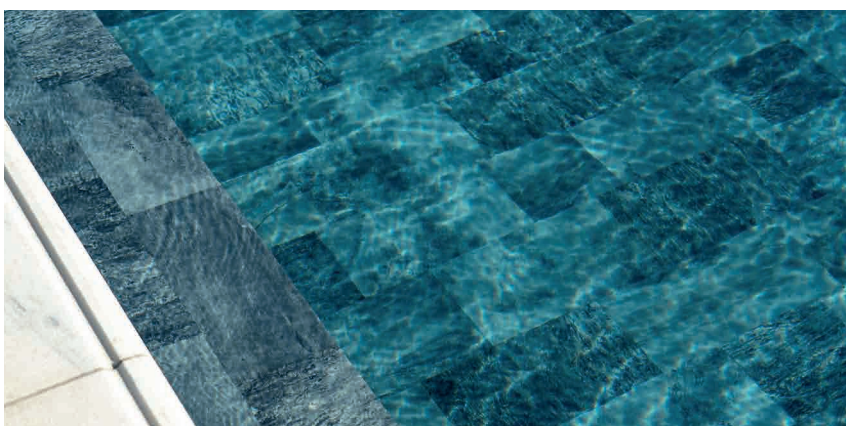
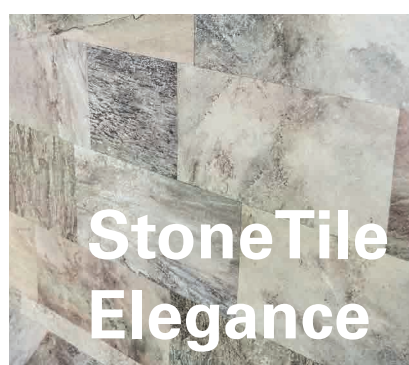
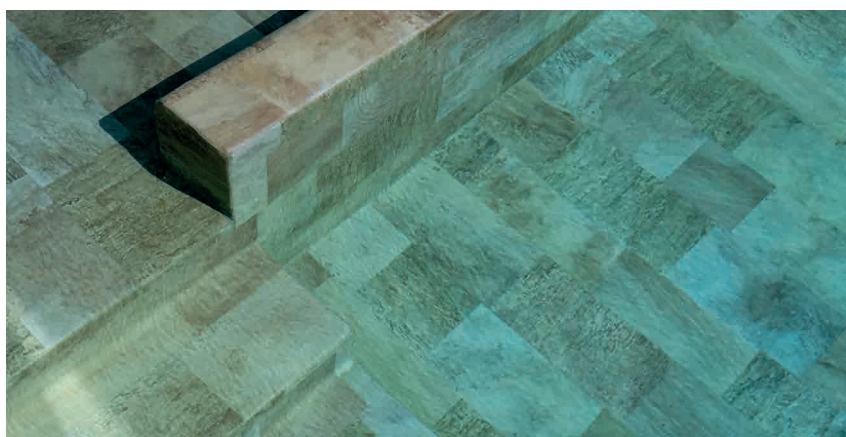
Video GOLDEN



Video ELEGANCE



Video GREY



MEMBRANA LARCH



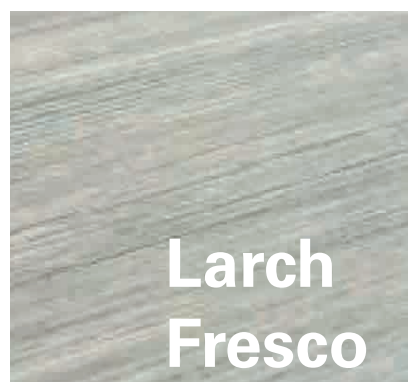
Un design unico che sfida il legno naturale. Realizzata attraverso una stampa complessa e un processo di goffratura, nasce il nuovo rivestimento Larch che si integra perfettamente con il look della più esclusive piscine. Disponibili nelle due varianti, Fresco e Nature.



GUARDA IL DEPLIANT



Codice	Descrizione	m ²
1260113	Rivestimento Larch Nature	41,25
1260313	Rivestimento Larch Nature antisdrucchiolo	16,50
1260213	PVC liquido Larch Nature	-



Codice	Descrizione	m ²
1260114	Rivestimento Larch Fresco	41,25
1260314	Rivestimento Larch Fresco antisdrucchiolo	16,50
1260214	PVC liquido Larch Fresco	-

MEMBRANA HAAGENPLAST UNICOLOR



Rivestimento per per piscine. Realizzato in PVC rinforzato con fibra di poliestere. Da sagomare e saldare in opera. Buona saldabilità ad aria calda. Ottima resistente ai raggi UV, al freddo ed agli agenti atmosferici. Conforme alla norma EN 71/3 e resistente a tutti i prodotti chimici normalmente utilizzati per il trattamento chimico nelle piscine. Disponibile anche nella versione antisdrucchiolo Misure: spessore membrana 1,5 mm; altezza rotolo 1,65 metri; lunghezza rotolo 25 metri.



Codice	Descrizione	m ²
1260124	Rivestimento Haogenplast Unicolor H 1,65 L 25,00 White	41,25
1260122	Rivestimento Haogenplast Unicolor H 1,65 L 25,00 Light Grey	41,25
1260123	Rivestimento Haogenplast Unicolor H 1,65 L 25,00 Dark Grey	41,25
1260121	Rivestimento Haogenplast Unicolor H 1,65 L 25,00 Light Blue	41,25
1260120	Rivestimento Haogenplast Unicolor H 1,65 L 25,00 Sand	41,25

MEMBRANA HAAGENPLAST LACCATA

Rivestimento per piscina Unicolor con strato laccato che offre una forte barriera contro l'esposizione ai raggi UV, la perdita di plasticizzante e il danno microbico, nonché resistenza a macchie di oli solari, depositi di calcio e materiali organici. Disponibile anche nella versione antisdrucchiolo Misure: spessore membrana 1,5 mm; altezza rotolo 1,65 metri; lunghezza rotolo 25 metri.



Codice	Descrizione	m ²
1260404	Rivestimento Haogenplast Unicolor H 1,65 L 25,00 White	41,25
1260401	Rivestimento Haogenplast Unicolor H 1,65 L 25,00 Light Grey	41,25
1260402	Rivestimento Haogenplast Unicolor H 1,65 L 25,00 Dark Grey	41,25
1260403	Rivestimento Haogenplast Unicolor H 1,65 L 25,00 Light Blue	41,25
1260400	Rivestimento Haogenplast Unicolor H 1,65 L 25,00 Sand	41,25

MEMBRANA HAAGENPLAST ANTISDRUCCIOLO

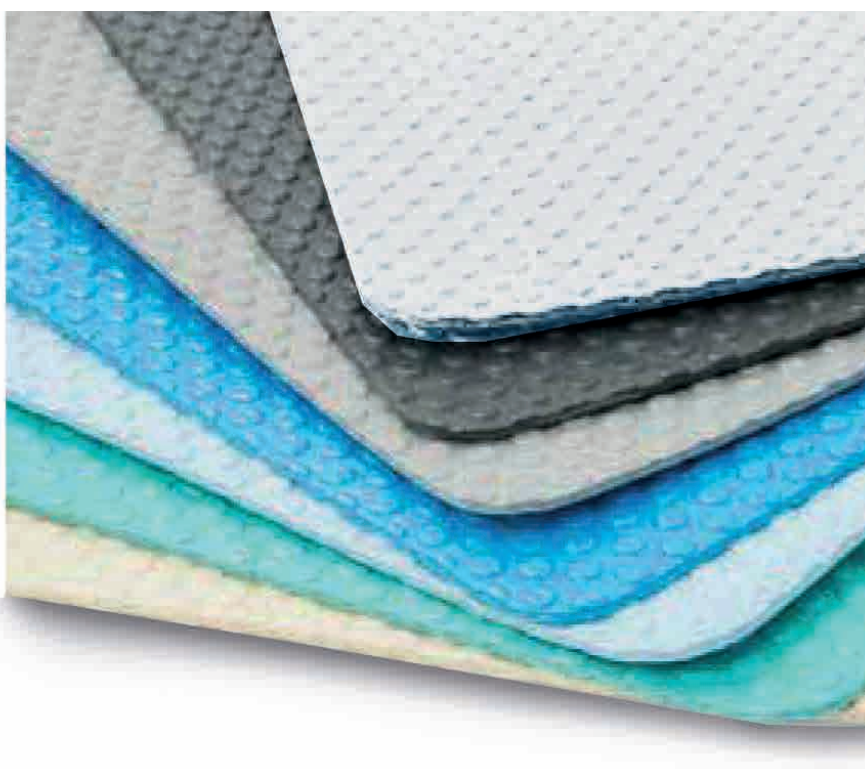


Membrana gofrata antiscivolo per gradini e scalette.

La superficie antisdrucciolo è omologata in Classe C. Vendibile solo a rotoli interi (pari a 16,5 m²).

Misure: spessore membrana 2,00 mm; altezza rotolo 1,65 metri; lunghezza rotolo 10 metri

Codice	Descrizione	m ²
1260324	Rivestimento antisdrucciolo Haogenplast Unicolor H 1,65 L 10,00 White	16,50
1260322	Rivestimento antisdrucciolo Haogenplast Unicolor H 1,65 L 10,00 Light Grey	16,50
1260323	Rivestimento antisdrucciolo Haogenplast Unicolor H 1,65 L 10,00 Dark Grey	16,50
1260321	Rivestimento antisdrucciolo Haogenplast Unicolor H 1,65 L 10,00 Light Blue	16,50
1260320	Rivestimento antisdrucciolo Haogenplast Unicolor H 1,65 L 10,00 Sand	16,50



PVC LIQUIDO PER RIVESTIMENTI HAAGENPLAST UNICOLOR

Codice	Descrizione
1260212	PVC Liquido Haogenplast confezione 1 litro White
1260222	PVC Liquido Haogenplast confezione 1 litro Light Grey
1260223	PVC Liquido Haogenplast confezione 1 litro Dark Grey
1260221	PVC Liquido Haogenplast confezione 1 litro Light Blue
1260220	PVC Liquido Haogenplast confezione 1 litro Sand



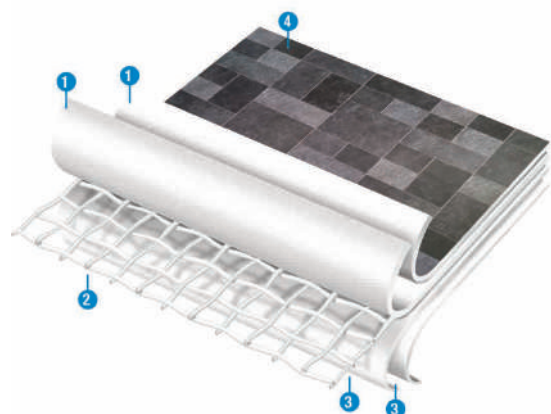




SOPREMAPOOL 3D

Membrana armata in PVC di 1,8 mm con l'aggiunta di una verniciatura infrastrato e finitura laccata per una protezione superiore contro i raggi UV, microrganismi e cloro. La gamma 3D replica la sensazione e gli aspetti estetici dei mosaici e dei materiali naturali.

I motivi a rilievo, di grande impatto estetico, vanno ad aggiungersi ai vantaggi caratteristici del rivestimento in PVC armato: una posa semplice e veloce unita a una grande capacità protettiva e impermeabilizzante. Tutte le membrane 3D sono antiscivolo secondo la norma europea EN 15836 / DIN 51097 e prodotte secondo la norma europea EN 15836-2 (2010).



Membrana armata composta da 4 strati.

Membrane sintetiche armate e prodotte per spalmatura con materie prime di alta qualità (resine, plastificanti, stabilizzanti e pigmenti).

Composta da 4 strati con formulazioni diverse e complementari, con in'armatura in poliestere tra il secondo e il terzo strato.

Questo rinforzo conferisce alla membrana una grande resistenza alla trazione e una elevata stabilità dimensionale.

- ① - PVC ad alte prestazioni: primo e secondo strato
- ② - Armatura in poliestere
- ③ - PVC ad alte prestazioni: terzo e quarto strato
- ④ - Finitura laccata



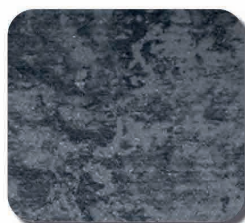
SENSITIVE SAND



SENSITIVE WHITE



SENSITIVE GREY



SENSITIVE BLACK



GUARDA IL DEPLIANT

Codice	Colore
1210230	Rivestimento SOPREMAPOOL 3D Sensitive Sabbia 1,65x25
1210241	PVC Liquido SOPREMAPOOL 3D Sensitive Sabbia
1210185	Rivestimento SOPREMAPOOL 3D Sensitive Bianco 1,65x25
1210240	PVC Liquido SOPREMAPOOL 3D Sensitive Bianco
1210197	Rivestimento SOPREMAPOOL 3D Sensitive Grigio 1,65x25
1210242	PVC Liquido SOPREMAPOOL 3D Sensitive Grigio
1210186	Rivestimento SOPREMAPOOL 3D Sensitive Nero 1,65x25
1210243	PVC Liquido SOPREMAPOOL 3D Sensitive Nero



SENSITIVE SAHARA



SENSITIVE OCEAN



SENSITIVE ROCK



SENSITIVE INFINITE



SENSITIVE VANILLA

Codice	Colore
1210235	Rivestimento SOPREMAPOOL 3D Sensitive Sahara 1,65x25
1210247	PVC Liquido SOPREMAPOOL 3D Sensitive Sahara
1210236	Rivestimento SOPREMAPOOL 3D Sensitive Ocean 1,65x25
1210248	PVC Liquido SOPREMAPOOL 3D Sensitive Ocean
1210237	Rivestimento SOPREMAPOOL 3D Sensitive Rock 1,65x25
1210249	PVC Liquido SOPREMAPOOL 3D Sensitive Rock XL
1210330	Rivestimento SOPREMAPOOL 3D Sensitive Infinite 1,65x25
1210305	PVC Liquido SOPREMAPOOL 3D Sensitive Infinite
1210331	Rivestimento SOPREMAPOOL 3D Sensitive Vanilla 1,65x25
1210306	PVC Liquido SOPREMAPOOL 3D Sensitive Vanilla

SOPREMAPOOL FEELING

Membrana armata in PVC di 1,5 mm con verniciatura infrastrato e protezione standard contro UV e microrganismi.

Tutte le membrane SOPREMAPOOL FEELING sono antiscivolo secondo la norma europea EN 13451-1 (come specificato nell'allegato B della norma EN 15836-2) e DIN 51097.



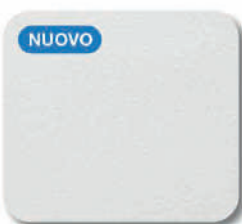
GUARDA IL DEPLIANT
ONE



SABBIA



AZZURRO



BIANCO



GRIGIO MEDIO



GRIGIO BASALTO



Colore	Rotolo m ² (m 25 x h 1,65)	Codice	Codice PVC liquido
FEELING sabbia	41,25	1210311	1210298
FEELING azzurro	41,25	1210312	1210292
FEELING bianco	41,25	1210313	1210299
FEELING grigio medio	41,25	1210314	1210301
FEELING grigio basalto	41,25	1210315	1210302





SOPREMAPOOL ONE

Membrana armata in PVC di 1,5 mm con l'aggiunta di una verniciatura infrastrato per una protezione superiore contro UV e microrganismi. Lunghezza rotolo 1.65 x 25 m.

SOPREMAPOOL PREMIUM

Membrana armata in PVC di 1,5 mm con l'aggiunta di una verniciatura infrastrato e finitura laccata per una protezione superiore contro raggi UV, microrganismi e cloro. Lunghezza rotolo 1.65 x 25 m.



GUARDA IL DEPLIANT
ONE



GUARDA IL DEPLIANT
PREMIUM



Colore	Rotolo m ² (m 10 x h 1,65)	Codice SOPREMAPOOL ONE	Codice SOPREMAPOOL PREMIUM
Celeste	41,25	1210250	1210270
Azzurro	41,25	1210251	1210271
Azzurro zaffiro	41,25	1210252	-----
Verde caraibi	41,25	1210253	-----
Verde naturale	41,25	1210254	-----
Verde muschio	41,25	-----	1210279
Bianco	41,25	1210255	1210273
Sabbia	41,25	1210256	1210274
Grigio chiaro	41,25	1210257	1210275
Grigio medio	41,25	1210258	1210276
Grigio basalto	41,25	1210259	1210277
Nero	41,25	-----	1210278

SOPREMA ANTISDRUCCIOLO

Rivestimento antiscivolo per gradini e scale. La superficie antiscivolo è omologata in classe C.
Lunghezza del rotolo 10 m e altezza 1,65 m (16,5 m²). Spessore 1,5 mm

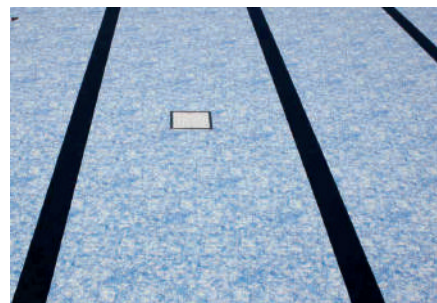
Disponibili nella versione Classica
o nella nuova versione texture 3D



Colore	Rotolo m ² (m 10 x h 1,65)	Codice antiscivolo	Codice antiscivolo
Celeste	16,5	1210260	1210345
Azzurro	16,5	1210261	1210341
Azzurro zaffiro	16,5	1210262	1210346
Verde caraibi	16,5	1210263	1210347
Verde naturale	16,5	1210264	1210348
Verde muschio	16,5	1210282	---
Bianco	16,5	1210265	1210342
Sabbia	16,5	1210266	1210340
Grigio chiaro	16,5	1210267	1210350
Grigio medio	16,5	1210268	1210343
Grigio basalto	16,5	1210269	1210344
Nero	16,5	1210281	1210351

STRISCE SEGNA CORSIA

Codice	Colore
1210137	Segna corsie norma FIN - colore nero
1210138	Segna corsie antiscivolo norma FIN - nero





ACCESSORI E RIVESTIMENTI

PVC LIQUIDO

Codice	Colore
1210291	PVC Liquido Sopremapool colore celeste
1210292	PVC Liquido Sopremapool colore azzurro
1210293	PVC Liquido Sopremapool colore azzurro zaffiro
1210294	PVC Liquido Sopremapool colore dark blue
1210295	PVC Liquido Sopremapool colore verde caraibi
1210296	PVC Liquido Sopremapool colore verde naturale
1210297	PVC Liquido Sopremapool colore wild musk
1210298	PVC Liquido Sopremapool colore sabbia
1210299	PVC Liquido Sopremapool colore bianco
1210300	PVC Liquido Sopremapool colore grigio chiaro
1210301	PVC Liquido Sopremapool colore grigio medio
1210302	PVC Liquido Sopremapool colore grigio basalto
1210303	PVC Liquido Sopremapool colore nero



COLLA GRIFFON POOL

Colla GRIFFON TRASPARENTE. Adesivo a contatto universale superforte e trasparente. Perfetta per l'incollaggio di membrane in PVC e i rivestimenti delle piscine. Particolarmente indicato per rifiniture di bordi e gradini. Ideale per l'incollaggio di molti materiali trasparenti come plexiglas e policarbonato. Adatto anche a PVC, ABS e polistirene.

Resa: 2-2,5 m²/litro, applicazione su entrambi i lati, in base alla natura dei materiali.

NON ADATTO A: Non indicato per schiuma di polistirolo (poliuretano e polistirolo espanso), polietilene (PE), polipropilene (PP) e PTFE.F

Codice	Listino
1210224	Colla a contatto GRIFFON POOL confezione 5 litri
1210216	Colla a contatto GRIFFON POOL confezione 1,8 litri



FLAGPOOL SANITARY

Prodotto per la disinfezione preventiva dei supporti da rivestire. Può essere utilizzato con strutture nuove in muratura e calcestruzzo, ma è tassativo utilizzarlo in caso di ristrutturazione di piscine esistenti rivestite in PVC-P.

FLAGPOOL SANITARY è un prodotto a base di PREVENTOL Bayer. Flacone da 250 ml. Soluzione 2,5%.

Codice	Listino
1210153	FLAGPOOL SANITARY 0,25 L







IMPERMEABILITÀ
15 ANNI
Garanzia

RESISTENZA
AL CLORO
5 ANNI
Garanzia

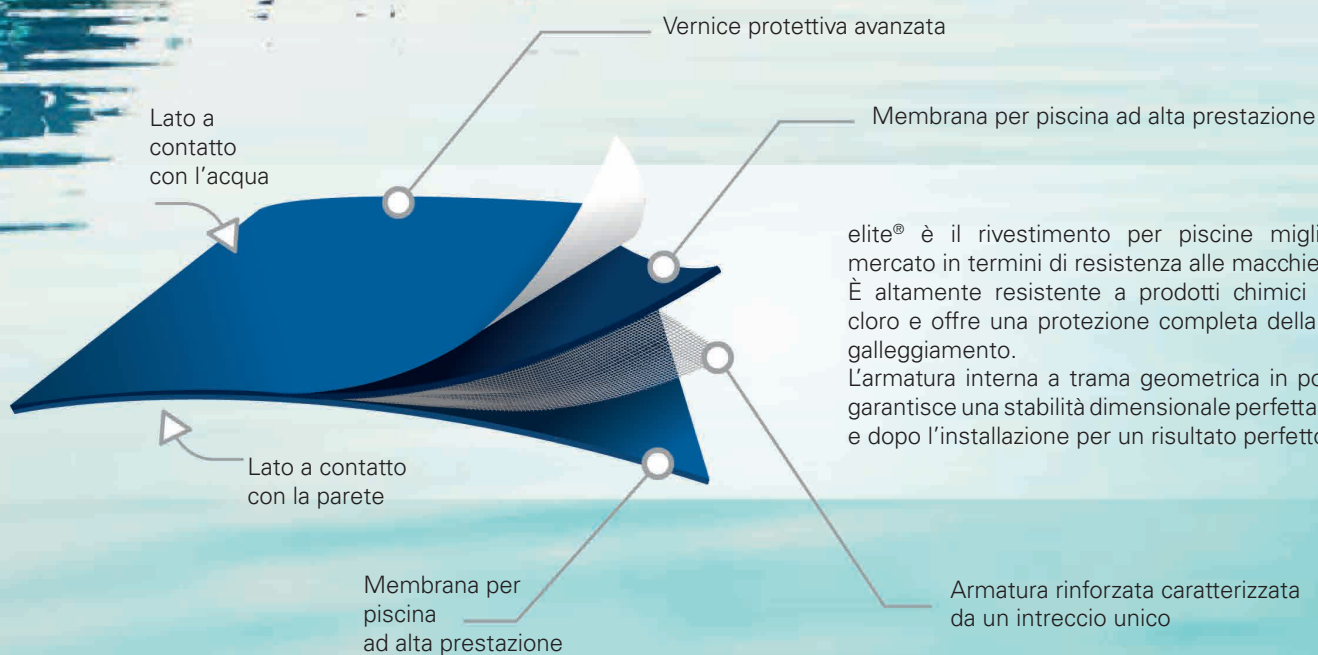
RESISTENZA
ALLE
MACCHIE
5 ANNI
Garanzia

RISPETTA
EN 71-3
ADATTA ANCHE AI BAMBINI

LA PIÙ BASSA
EMMISSIONE
DI FUMO

ESENTE
DA FTALATI

elite
Superior pools.



No alle macchie



No a batteri



No a scolorimenti

Resistente alle ALGHE

I residui organici e l'umidità creano la condizione ideale per la formazione di batteri sulle membrane meno resistenti.

La superficie dell'elite® impedisce a batteri insalubri ed antiestetici di penetrare ed insediarsi nell'acqua.

ESTREMA resistenza ai raggi UV

Al fine di realizzare e garantire una membrana di altissima qualità, vengono utilizzate solo materie prime pure. elite® è il rivestimento per piscine prediletto nelle zone del mondo colpite da radiazioni UV estreme, come l'Australia o i Caraibi.

Estrema resistenza al Cloro

elite® ha una formula esclusiva che garantisce una forte resistenza a sostanze chimiche, risolvendo problemi comuni di scolorimento causati da alte concentrazioni di cloro persistenti nel tempo.

RESISTENZA
AL CLORO
5 ANNI
Garanzia



Protezione COMPLETA sulla linea di galleggiamento

Con una superficie regolare come ceramica, gunita, fibra di vetro o una membrana meno resistente, si è costretti a rimuovere le macchie tempestivamente per ottenere il miglior risultato. Con elite®, riesci a mantenere la piscina pulita con pochi sforzi.

RESISTENZA
ALLE
MACCHIE
5 ANNI
Garanzia



FACILE da pulire

La speciale superficie di elite® impedisce a creme solari, cosmetici e altri prodotti chimici di penetrare nella membrana; questi infatti sono la prima causa della formazione di macchie, soprattutto al livello della linea di galleggiamento per effetto dei raggi solari. Non avrai più bisogno di utilizzare prodotti costosi e nocivi per mantenere la tua piscina pulita ed esteticamente perfetta.





elite
Superior pools.

IMPERMEABILITÀ
15 ANNI
Garanzia



RESISTENZA
AL CLORO*
5 ANNI
Garanzia

**ESTREMA RESISTENZA
AL CLORO**

RESISTENZA
ALLE
MACCHIE
5 ANNI
Garanzia

**PROTEZIONE COMPLETA
SULLA LINEA
DI GALLEGGIAMENTO**

FACILE
DA PULIRE

**SUPERFICIE PERFETTA
EASY TO CLEAN**

RIVESTIMENTI E BORDI

Codice	Descrizione	m ²
1230310	Rivestimento Elbe Elite Artic White	41,25
1230210	Rivestimento antisdrucchiolo Elbe Artic White	16,50
1230266	PVC liquido Elbe Artic White	

Codice	Descrizione	m ²
1230311	Rivestimento Elbe Elite Sand Beach	41,25
1230211	Rivestimento antisdrucchiolo Elbe Sand Beach	16,50
1230267	PVC liquido Elbe Sand Beach	

Codice	Descrizione	m ²
1230312	Rivestimento Elbe Elite Deep Sea	41,25
1230212	Rivestimento antisdrucchiolo Elbe Deep Sea	16,50
1230268	PVC liquido Elbe Deep Sea	

Codice	Descrizione	m ²
1230313	Rivestimento Elbe Elite Blue Sky	41,25
1230213	Rivestimento antisdrucchiolo Elbe Blue Sky	16,50
1230269	PVC liquido Elbe Blue Sky	

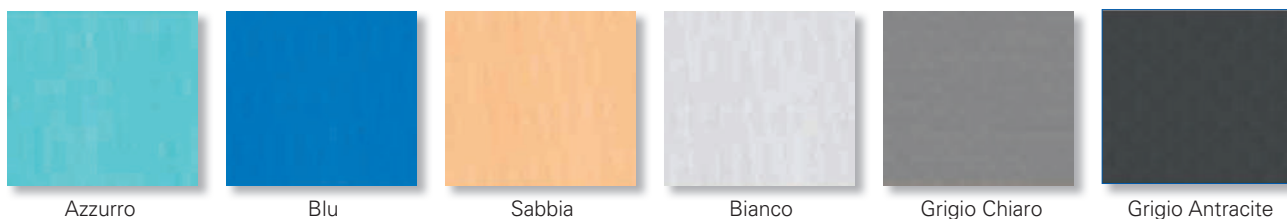
Codice	Descrizione	m ²
1230314	Rivestimento Elbe Elite Grey Rock	41,25
1230214	Rivestimento antisdrucchiolo Elbe Grey Rock	16,50
1230270	PVC liquido Elbe Grey Rock	

Codice	Descrizione	m ²
1230315	Rivestimento Elbe Elite Black Stone	41,25
1230215	Rivestimento antisdrucchiolo Elbe Black Stone	16,50
1230271	PVC liquido Elbe Black Stone	

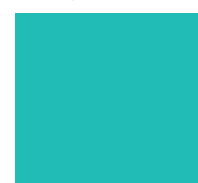
MEMBRANA ELBTAL® STANDARD



Rivestimento per per piscine. Realizzato in PVC rinforzato con fibra di poliestere. Da sagomare e saldare in opera. Disponibile in tinta unita. Buona saldabilità ad aria calda. Ottima resistente ai raggi UV, al freddo ed agli agenti atmosferici. Conforme alla norma EN 71/3 e resistente a tutti i prodotti chimici normalmente utilizzati per il trattamento chimico nelle piscine. Disponibile anche nella versione antisdrucchiolo. Misure: spessore membrana 1,5 mm; altezza rotolo 1,65 metri; lunghezza rotolo 25 metri. Su richiesta disponibili rotoli in altezza 2,00 metri.



Codice	Descrizione	m ²
1230101	Rivestimento Elbtal H 1,65 L 25,00 Azzurro	41,25
1230102	Rivestimento Elbtal H 1,65 L 25,00 Blu	41,25
1230100	Rivestimento Elbtal H 1,65 L 25,00 Sabbia	41,25
1230104	Rivestimento Elbtal H 1,65 L 25,00 Bianco	41,25
1230105	Rivestimento Elbtal H 1,65 L 25,00 Grigio Chiaro	41,25
1230103	Rivestimento Elbtal H 1,65 L 25,00 Verde Caraibi	41,25
1230119	Rivestimento Elbtal H 1,65 L 25,00 Elbtal Nero	41,25
1230122	Rivestimento Elbtal H 1,65 L 25,00 Grigio Antracite	41,25



Verde caraibi



Nero

PVC LIQUIDO E ANTISDRUCCIOLO ELBTAL®

Membrana gofrata a chicco di riso antiscivolo per gradini e scalette. La superficie antisdrucchiolo è omologata in Classe C. Vendibile solo a rotoli interi (pari a 16,5 m²). Misure: spessore membrana 2,00 mm; altezza rotolo 1,65 metri; lunghezza rotolo 10 metri



GUARDA IL DEPLIANT

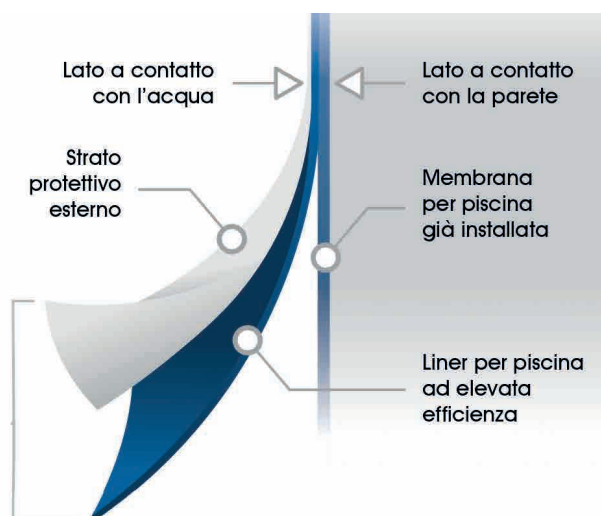
Colore	Codice antisdrucchiolo	Rotolo m ² (m 10 x h 1,65)	Codice PVC liquido
Azzurro	1230201	16,5	1230251
Blu	1230202	16,5	1230252
Sabbia	1230200	16,5	1230250
Bianco	1230204	16,5	1230254
Grigio chiaro	1230205	16,5	1230255
Grigio antracite	1230120	16,5	1230256
Verde caraibi	1230203	16,5	1230253
Nero	1230121	16,5	1230257

MEMBRANA "ULTIMATE BORDER™"



ULTIMATE BORDER™ è la soluzione perfetta ad una delle maggiori problematiche di manutenzione e pulizia: ovvero la formazione di sgradevoli macchie lungo la linea di galleggiamento.

ULTIMATE BORDER™ protegge la superficie della piscina grazie alla sua alta resistenza a macchie, abrasioni e graffi



ULTIMATE BORDER™ è disponibile in una vasta scelta di colori e design in rotoli lunghi 25 metri e alti 26 cm



STRATO PROTETTIVO

ULTIMATE BORDER™ ha una superficie protettiva brevettata. Questa previene la formazione di macchie lungo la linea di galleggiamento, spesso causata da creme solari, cosmetici, prodotti chimici e particelle di sporco.

FACILE PULIZIA

ULTIMATE BORDER™ impedisce a sostanze chimiche, così come ad elementi organici e non, di penetrare nel rivestimento. Ciò facilita notevolmente la pulizia e, di conseguenza, aiuta ad eliminare le macchie dal telo, velocemente e senza sforzi.

RISPARMIO

Con **ULTIMATE BORDER™** la pulizia è di una facilità estrema. Non bisogna ricorrere all'aiuto di personale specializzato o a prodotti chimici ancora più costosi ed aggressivi, riuscendo comunque a mantenere un'estetica piacevole lungo la linea di galleggiamento.

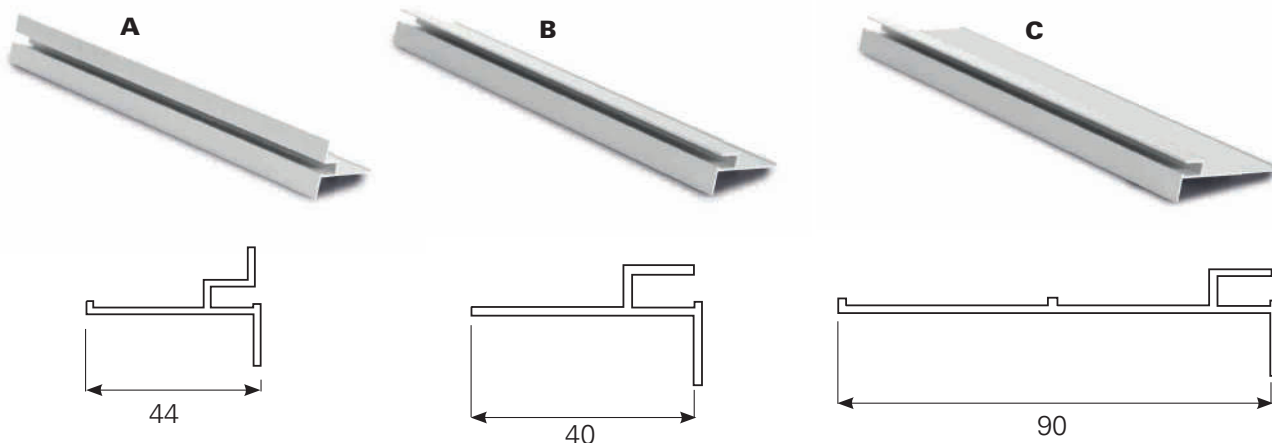
Codice	Descrizione
1230400	Rotolo ULTIMATE Border Sabbia
1230401	Rotolo ULTIMATE Azzurro Chiaro
1230402	Rotolo ULTIMATE Grigio Chiaro
1230403	Rotolo ULTIMATE Bianco
1230404	Rotolo ULTIMATE Blue Surf
1230405	Rotolo ULTIMATE Mosaico Blu
1230406	Rotolo ULTIMATE Mosaico Terracotta
1230410	Rotolo biadesivo ULTIMATE Border

Caratteristiche dei rotoli: spessore 1,2 mm - lunghezza 25 mt - altezza 26 cm

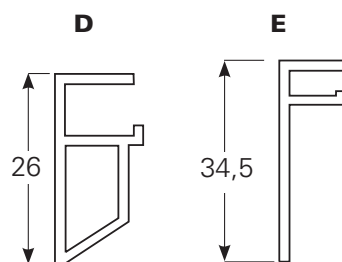


GUARDA IL DEPLIANT

ACCESSORI PER RIVESTIMENTI



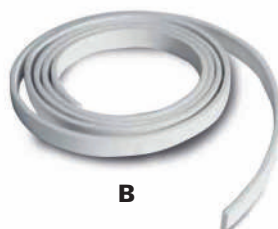
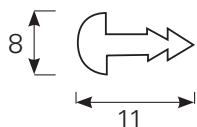
Codice	Descrizione
1240100	Profilo in alluminio anodizzato con aletta A - barra mt 2,5
1240101	Profilo in alluminio pretagliato anodizzato con aletta
1240103	Profilo in alluminio anodizzato senza aletta B - barra mt 2,5
1240104	Profilo in alluminio pretagliato anodizzato senza aletta
1240105	Profilo alluminio anodizzato largo senza aletta C - barra mt 2,5
1240112	Profilo alluminio anodizzato largo pretagliato senza aletta
1240102	Profilo plastico per ristrutturazioni D - barra mt 3
1240114	Profilo alluminio per ristrutturazioni E - barra mt 2



ACCESSORI PER RIVESTIMENTI



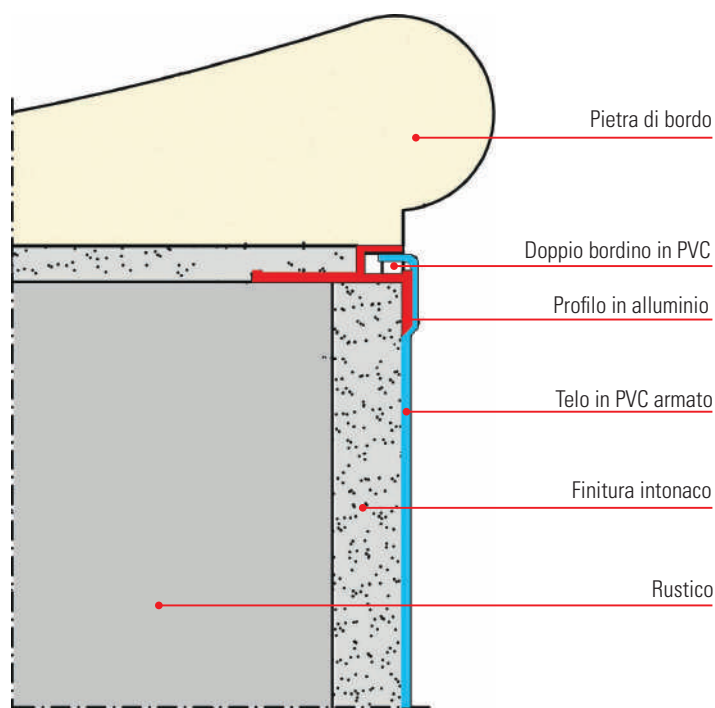
A



B



Codice	Descrizione
1240106	Chiodi in alluminio da 16 mm confezione da 100 pezzi (A)
1240107	Chiodi in alluminio da 26 mm confezione da 100 pezzi (A)
1240108	Doppio Bordino in PVC rotoli da 50 metri (B)
1240109	Fettuccia in PVC di chiusura fessura profilo aggancio telo - rotolo da mt 50 / 8 mm
1240118	Fettuccia in PVC di chiusura fessura profilo aggancio telo - rotolo da mt 50 / 16 mm
1240110	Lamiera plastificata 40x2000 mm spessore 1 mm
1240111	Solvente THF confezione da 3 L
1210151	Erogatore PVC Liquido
1120117	Rivetti 4,8 x 18 mm confezione da 100 pz



BORDI PISCINE CEMENTO

Pietre di bordo realizzate in graniglia di marmo e cemento per la finitura del bordo vasca piscina. Sono disponibili in diverse dimensioni, colorazioni e finiture superficiali.



Codice	Descrizione
1310100	Bordo diritto liscio bianco 60x31x3
1310102	Bordo angolo retto liscio bianco
1310103	Bordo angolo retto rovescio liscio bianco
1310104	Bordo raggiato liscio bianco
1310105	Bordo raggio 1500 mm liscio bianco
1310106	Bordo raggio 2000 mm liscio bianco
1310107	Bordo raggiato rovescio liscio bianco
1310108	Bordo angolo dx scala romana liscio bianco
1310109	Bordo angolo sx scala romana liscio bianco
1310110	Colorazione bordo (maggiorazione al prezzo del bordo)
1310111	Sabbiatura bordo (maggiorazione al prezzo del bordo)

Raggi (mm)	250	500	750	1000	1250	1500	1600	1800	2000	2300
		2500	2750	3000	3500	4000	4500	5000	5500	6000

Raggi Rovesci (mm)	500	1000	1500	2000	2500	3000	3500	4000	4500	5000
		5500	6000	-	-	-	-	-	-	-

BORDO E PAVIMENTAZIONE IN PIETRA NATURALE

Bordi e pavimentazioni in pietra naturale ricostruita, prodotti con marmi italiani selezionati, uno stile semplice ma essenziale che permette la reazione di ambienti unici e rustici. Le colorazioni disponibili sono bianco, giallo e grigio.

SERIE PIEDRA



Codice	Descrizione
1320531	Bordo PIEDRA dritto bianco cm 49 x 30 x 30 ÷ 53
1320534	Angolo retto PIEDRA bianco raggio interno vasca
1320535	Angolo rovescio bianco
1320533	Pavimentazione PIEDRA bianco cm 59,5 x 30 x 3,2

Colorazioni disponibili anche in giallo e grigio.

SERIE NATURE STONE

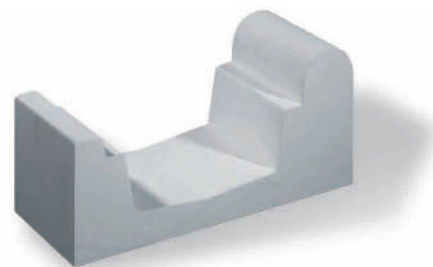


Codice	Descrizione
1320530	Bordo NATURE STONE bianco dritto cm 50 x 31 x 3,5
1320536	Angolo retto NATURE STONE bianco raggio interno vasca
1320537	Angolo rovescio bianco
1320532	Pavimentazione NATURE STONE bianco cm 50 x 50 x 2,5 ÷ 2,7

Colorazioni disponibili anche in giallo e grigio.

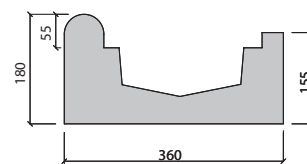
BORDO SFIORO CEMENTO

Canale di sfioro realizzato in graniglia di marmo e cemento, disponibile in varie dimensioni. Predisposto per griglie sfioro da 250 mm di larghezza.



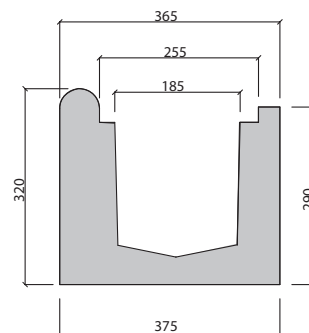
Modello STANDARD

Codice	Descrizione
1320100	Bordo sfioro diritto standard L 1000 mm
1320102	Bordo sfioro angolo retto standard
1320103	Bordo sfioro angolo retto rovescio standard
1320104	Bordo sfioro terminale dx standard
1320105	Bordo sfioro terminale sx standard
1320106	Bordo sfioro standard raggato
1320107	Bordo sfioro standard raggio rovescio 1500 mm
1320108	Bordo sfioro standard raggio rovescio 3500 mm
1320109	Aggiunta piletta bsf standard
1320110	Lavorazione speciale bsf standard (maggiorazione al prezzo del bordo)
1320111	Taglio bsf standard maggiorazione



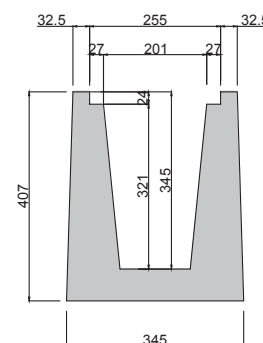
Modello MAGGIORATO

Codice	Descrizione
1320200	Bordo sfioro maggiorato diritto L 1000 mm
1320202	Bordo sfioro maggiorato angolo retto
1320203	Bordo sfioro maggiorato angolo retto rovescio
1320204	Aggiunta piletta bsf maggiorato
1320205	Lavorazione speciale bsf maggiorato (maggiorazione al prezzo del bordo)
1320206	Taglio bsf maggiorato (maggiorazione al prezzo del bordo)



Modello PROFONDO

Codice	Descrizione
1320300	Bordo sfioro profondo 400x500 mm
1320301	Bordo sfioro profondo angolo retto
1320302	Bordo sfioro profondo angolo retto rovescio
1320303	Aggiunta piletta profondo
1320304	Lavorazione speciale bsf profondo (maggiorazione al prezzo del bordo)
1320305	Taglio bsf profondo (maggiorazione al prezzo del bordo)



Raggi (mm)	1000	1500	2000	2500	3000	3500	4000	4500	5000	5500
		6000	7000	8000	-	-	-	-	-	-

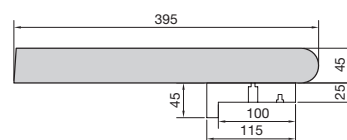
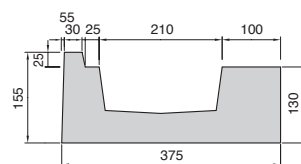
BORDO SFIORO CEMENTO SPECIALI

Canale di sfioro realizzato in graniglia di marmo e cemento, disponibile in varie dimensioni. Predisposto per griglie sfioro da 250 mm di larghezza.



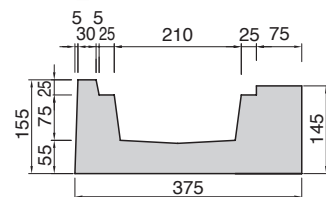
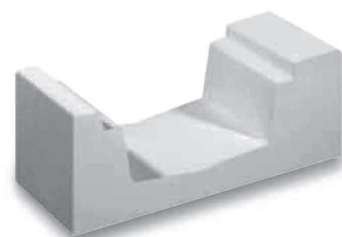
Modello LAGUNA

Codice	Descrizione
1320511	Bordo sfioro laguna dritto L 1000 mm h 130
1320512	Bordo sfioro laguna dritto con pietra compresa
1320513	Bordo sfioro laguna terminale
1320514	Bordo sfioro laguna angolo retto
1320515	Bordo sfioro laguna angolo rovescio
1320516	Bordo sfioro laguna raggiato
1320517	Bordo sfioro laguna raggiato con piletta
1320518	Bordo LAGUNA dritto sabbiato cm 50 x 39,5
1320519	Bordo LAGUNA sabbiato angolo retto
1320520	Bordo LAGUNA sabbiato angolo rovescio



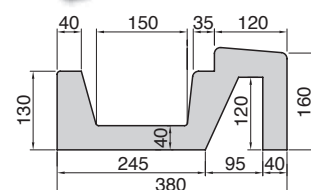
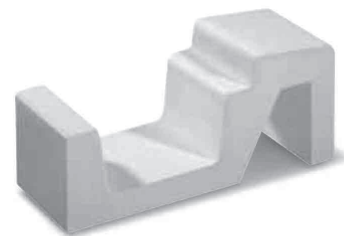
Modello SENZA TORO

Codice	Descrizione
1320500	Bordo sfioro senza toro dritto L 1000 mm h 145
1320501	Bordo sfioro senza toro dritto con piletta compresa
1320502	Bordo sfioro dritto terminale
1320503	Bordo sfioro senza toro dritto terminale
1320504	Bordo sfioro senza toro dritto angolo retto
1320505	Bordo sfioro senza toro dritto raggiato
1320506	Bordo sfioro senza toro dritto raggiato con piletta



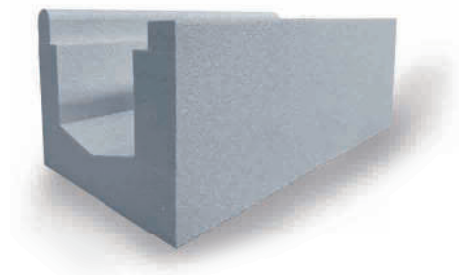
Modello SPIAGGIA

Codice	Descrizione
1320507	Bordo sfioro spiaggia dritto L 500 mm h 160
1320508	Bordo sfioro spiaggia dritto con piletta compresa
1320509	Bordo sfioro spiaggia angolo retto
1320510	Bordo sfioro spiaggia angolo rovescio



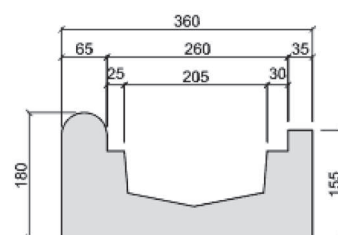
BORDO SFIORO IN EPS

Canale di sfioro realizzato EPS AE densità 60 con resina cementizia e rete rinforzante in fibra di vetro. Disponibile in varie dimensioni. Predisposto per griglie sfioro da 250 mm di larghezza.



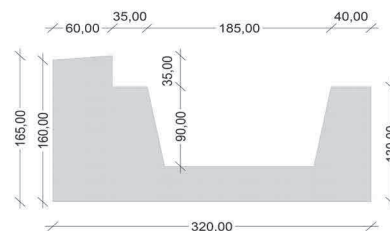
Modello STANDARD

Codice	Descrizione
1320400	Bordo sfioro EPS diritto standard L 1000 mm
1320401	Bordo sfioroeps raggio 1 metro
1320402	Bordo sfioro EPS raggio 1,5
1320403	Bordo sfioro EPS raggio 2 m
1320404	Bordo sfioro EPS raggio maggiore 2 m



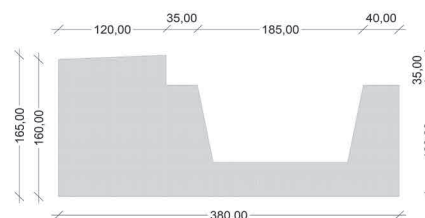
Modello FINLANDESE

Codice	Descrizione
1320412	Bordo sfioro EPS Finlandese L 1000 mm
1320413	Bordo sfioro EPS Finlandese angolo retto 50+50 cm
1320414	Bordo sfioro EPS EPS Finlandese angolo rovescio 50+50
1320415	Bordo sfioro EPS EPS Finlandese raggiato



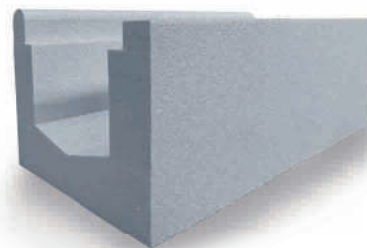
Modello FINLANDESE MAGGIORATO

Codice	Descrizione
1320416	Bordo sfioro EPS Finlandese 1 maggiorato metro
1320417	Bordo sfioro EPS Finlandese magg. angolo retto 50+50 cm
1320418	Bordo sfioro EPS EPS Finlandese magg. angolo rovescio 50+50
1320419	Bordo sfioro EPS EPS Finlandese maggiorato raggiato



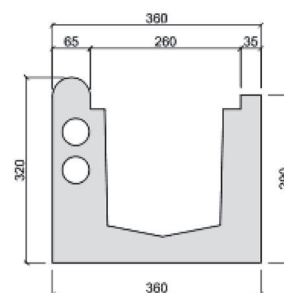
BORDO SFIORO IN EPS

Canale di sfioro realizzato EPS AE densità 60 con resina cementizia e rete rinforzante in fibra di vetro. Disponibile in varie dimensioni. Predisposto per griglie sfioro da 250 mm di larghezza.



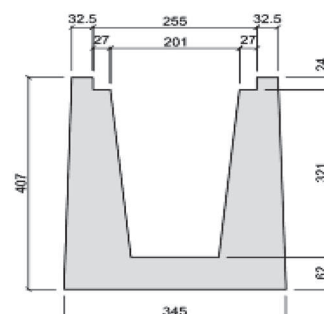
Modello MAGGIORATO

Codice	Descrizione
1320405	Bordo sfioro maggiorato diritto L 1000 mm



Modello PROFONDO

Codice	Descrizione
1320406	Bordo sfioro EPS modello profondo



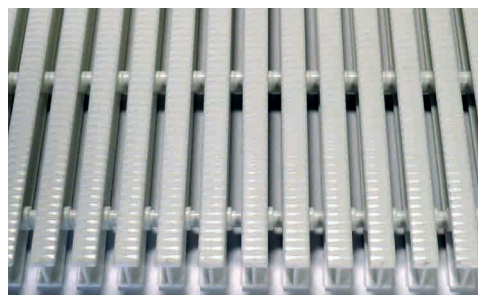
ACCESSORI

Codice	Descrizione
1320408	Aggiunta piletta
1320409	Colla per EPS cartuccia 290 ml
1320410	Bombola schiuma poliuretanic per EPS da 750 ml

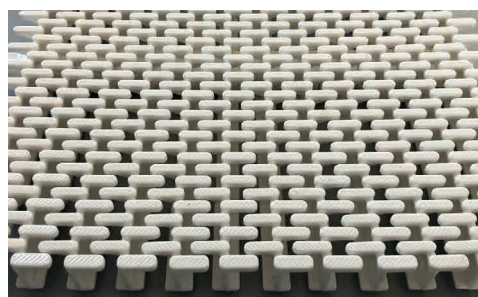
GRIGLIA NORMA PER BORDI SFIORO PISCINE

Griglia NORMA diritta e curvilinea per canali di sfioro. Realizzata in Polipropilene. Su richiesta per quantità minime da concordare si possono realizzare griglie con colorazioni personalizzate. Certificata secondo le normative UNI 10637

Codice	Descrizione
1330300	Griglia Overflow a norma L 250 x H 25 mm colore bianco



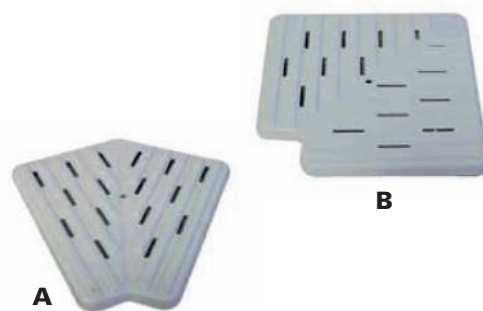
Codice	Descrizione
1330260	Griglia Curvabile a pettine L 200 x H 23 mm
1330261	Griglia Curvabile a pettine L 250 x H 23 mm
1330262	Griglia Curvabile a pettine L 300 x H 23 mm



ANGOLARI

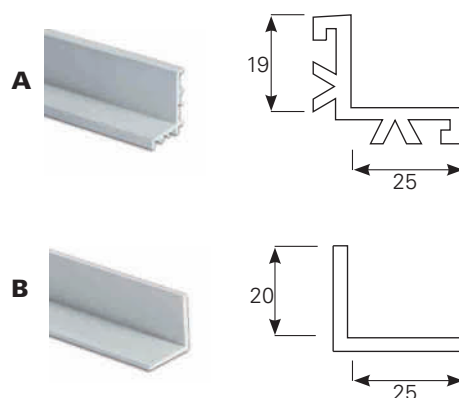
Angolari terminali per griglie di sfioro. Realizzati in Polipropilene.

Codice	Descrizione
1330106	Angolare 45° IPOOL L 200 x H 22 mm (A)
1330107	Angolare 45° IPOOL L 250 x H 22 mm (A)
1330108	Angolare 45° IPOOL L 300 x H 22 mm (A)
1330109	Angolare 90° IPOOL L 200 x H 22 mm (B)
1330110	Angolare 90° IPOOL L 250 x H 22 mm (B)
1330111	Angolare 90° IPOOL L 300 x H 22 mm (B)



PROFILI DI SUPPORTO GRIGLIA

Codice	Descrizione
1340100	Profilo angolare PVC bianco supporto griglia mm 25x19 - barre da mt 2,5 (A)
1340101	Profilo L in PVC liscio bianco supporto griglia mm 25x20 - barre da mt 3 (B)







TUBAZIONI E RACCORDERIA

TUBO BARRIER CDS



Tubo idoneo per impianti di alimentazione piscine e centri benessere.

Tubo flessibile in PVC plastificato con speciale pellicola protettiva anti-cloro (brevetto Chlorine Defence System) e spirale di rinforzo in PVC rigido antiurto ed antischiacciamento (tecnologia Spiral Protection Barrier).

La pellicola interna CDS in PVC, protegge ermeticamente il tubo dall'aggressione delle acque clorate, mentre la spirale rigida rivestita dalla pellicola anticracking coestrusa nel tubo assicura un'ottima tenuta e resistenza alle sollecitazioni del sottosuolo. Calibrato esternamente per un perfetto incollaggio con i raccordi a incollaggio e compressione.



Ø esterno	Pressione di esercizio	Pressione di scoppio	Vacuum	Raggio di curvatura	Lunghezza	Peso nominale
mm	bar	bar	mH ₂ O	mm	m	g/m
50	5	15	7	165	25	735
50	5	15	7	165	50	735
63	3.5	10.5	7	220	25	955
63	3.5	10.5	7	220	50	955
75	2.5	7.5	6	400	25	1470



Pressione di scoppio e di esercizio a 23°

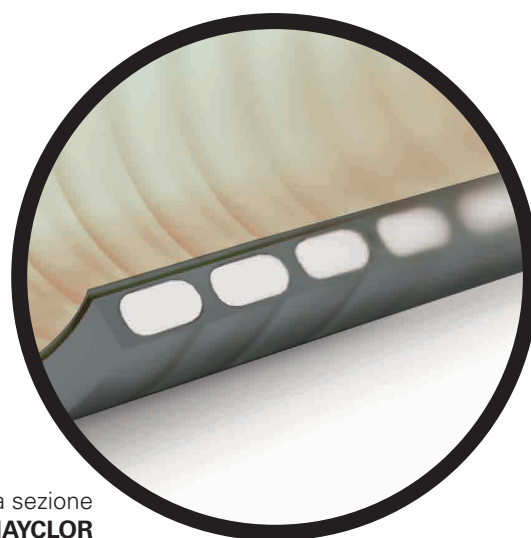
Codice	Descrizione
1420261	Tubo BARRIER CDS ø 50 mm (rotolo da 25 metri)
1420260	Tubo BARRIER CDS ø 50 mm (rotolo da 50 metri)
1420262	Tubo BARRIER CDS ø 63 mm (rotolo da 25 metri)
1420263	Tubo BARRIER CDS ø 63 mm (rotolo da 50 metri)
1420264	Tubo BARRIER CDS ø 75 mm (rotolo da 25 metri)

TUBO QUADRAFLEX HAYCLOR

Tubo di alta tecnologia per vasche idromassaggio e impianti di ricircolo acqua per piscine. Tubo in PVC plastificato con spirale in PVC rigido a sezione quadrata, che garantisce una resistenza alla compressione e allo schiacciamento superiore del 50% rispetto ai tubi tradizionali con spirale ovale. Grazie a questa caratteristica si riducono notevolmente i rischi di perdite dell'impianto a causa di rotture dovute all'assestamento del terreno. I diametri sono calibrati per un perfetto montaggio dei manicotti tramite incollaggio, ed è garantito per una temperatura d'esercizio compresa tra -5°C / +60°C. Grazie all'innovativo sotto strato in materiale termoplastico ad alta resistenza HAYCLOR®, è il primo prodotto di categoria ad aver superato il test chimico di resistenza all'ossidazione da cloro in ambiente acquoso a 23°C con concentrazione di cloro gassoso pari a 10.000 ppm (1%). Ha superato inoltre diversi test di resistenza alla crescita di muffe e funghi.



Incremento del 30% del PVC rigido a parità di spessore parete del tubo, equivale ad un più lento invecchiamento della spirale del tubo ed una maggiore resistenza alla compressione, 50% in più rispetto ai tubi tradizionali con spirale ovale.



Spirale in PVC rigido a sezione quadrata. Sotto strato in **HAYCLOR**

Codice	Descrizione
1420204	Tubo QUADRAFLEX ø 42x50 mm - al metro (rotolo da 50 metri)
1420205	Tubo QUADRAFLEX ø 55x63 mm - al metro (rotolo da 30 metri)

TUBO SEMIRIGIDO IN PVC

Tubo flessibile in PVC con spirale in PVC rigido antiurto e anti schiacciamento certificato EN ISO 3994. Superficie esterna con diametro calibrato per un facile incollaggio con i raccordi in PVC e l'utilizzo con giunti a compressione.

Codice	Descrizione
1420200	Tubo flessibile Ø 14x20 mm rotolo da 30 metri
1420242	Tubo flessibile Ø 25x32 mm rotolo da 30 metri
1420251	Tubo flessibile Ø 50 mm rotolo da 25 metri
1420250	Tubo flessibile Ø 50 mm rotolo da 50 metri
1420252	Tubo flessibile Ø 63 mm rotolo da 25 metri
1420253	Tubo flessibile Ø 75 mm rotolo da 25 metri
1420254	Tubo flessibile Ø 90 mm rotolo da 25 metri
1420255	Tubo flessibile Ø 110 mm rotolo da 25 metri



TUBO RIGIDO PVC PN10

Codice	Descrizione
1420206	Tubo rigido PVC PN10 Ø 50 mm barre da 3 metri
1420207	Tubo rigido PVC PN10 Ø 63 mm barre da 3 metri
1420208	Tubo rigido PVC PN10 Ø 75 mm barre da 3 metri
1420209	Tubo rigido PVC PN10 Ø 90 mm barre da 3 metri
1420210	Tubo rigido PVC PN10 Ø 110 mm barre da 3 metri
1420211	Tubo rigido PVC PN10 Ø 125 mm barre da 3 metri
1420212	Tubo rigido PVC PN10 Ø 140 mm barre da 3 metri
1420213	Tubo rigido PVC PN10 Ø 160 mm barre da 3 metri



SISTEMI DI FISSAGGIO TUBAZIONI

Codice	Descrizione
1420305	Portatubo in PE Ø 20
1420306	Portatubo in PE Ø 25
1420307	Portatubo in PE Ø 32
1420300	Portatubo in PE Ø 50
1420301	Portatubo in PE Ø 63
1420302	Portatubo in PE Ø 75
1420303	Portatubo in PE Ø 90
1420304	Portatubo in PE Ø 110



Codice	Descrizione
1420310	Collare in acciaio zincato Ø 50
1420311	Collare in acciaio zincato Ø 63
1420312	Collare in acciaio zincato Ø 75
1420313	Collare in acciaio zincato Ø 90
1420314	Collare in acciaio zincato Ø 110



SEGA A FILO

Codice	Descrizione
1210225	Sega a filo per tagliare tubi in plastica



COLLA PER TUBI SEMI RIGIDI E RACCORDI PVC

Per l'incollaggio di tubi, manicotti e raccordi. Particolarmente adatto per tubi flessibili ed in presenza di umidità, Speciale pennello integrato nel tappo per un'applicazione semplice e veloce.

Codice	Descrizione
1440425	Colla Griffon WDF-05 FL 250ml con pennello
1440420	Colla Griffon WDF-05 latta 0,5 L con pennello
1440421	Colla Griffon WDF-05 latta 1 L con pennello



COLLA PER TUBI E RACCORDI PVC

Per l'incollaggio di tubi, manicotti e raccordi con accoppiamento di precisione. Speciale pennello integrato nel tappo per un'applicazione semplice e veloce. Adatto per diametri ≤ 400 mm. Max. 16 bar (PN 16).

Codice	Descrizione
1440426	Colla Griffon UNI-100 XT 250ML con pennello
1440422	Colla Griffon UNI-100 XT latta 0,5 L con pennello
1440423	Colla Griffon UNI-100 XT latta 1 L con pennello



COLLA GEL PER TUBI E RACCORDI PVC

Per l'incollaggio di tubi, manicotti e raccordi. Speciale pennello integrato nel tappo per un'applicazione semplice e veloce. Adatto per diametri ≤ 250 mm. Max. 16 bar (PN 16). Tolleranza massima 0,6 mm sul diametro. Per innesti con diametro tubo maggiore del diametro raccordo la tolleranza massima è 0,2 mm.

Codice	Descrizione
1440424	Pvc gel Griffon FL 250 ml
1440437	Pvc gel Griffon FL 500 m



DETERGENTE PER RACCORDERIA PVC

Per la pulizia e lo sgrassaggio di tubi, manicotti e raccordi in PVC (rigido), PVC-C e ABS. Adatto anche per eliminare residui di colla non induriti e per la pulizia di pennelli e utensili.

Codice	Descrizione
1440405	Detergente per raccorderia PVC confezione 1 L
1440427	Detergente per raccorderia PVC confezione 250ML



COLLE TANGIT

Codice	Descrizione
1440406	Colla Tangit latta 1 litro con pennello
1440407	Colla Tangit latta 0,5 litro con pennello



NASTRO PTFE

Codice	Descrizione
1440430	Grif Teflon PTFE tape



NASTRO SIGILLANTE RINFORZATO CON FIBRA

Codice	Descrizione
1440428	Grif Kolmat fibre seal 15 mt



NASTRO PTFE

Codice	Descrizione
1440429	Grif Kolmat FLON-100 - 175 mt



ADESIVO E SIGILLANTE RESISTENTE ALL'ACQUA

Adatto per tutti i tipi di applicazioni all'interno e intorno alle piscine come per skimmer, bordi, piastrelle, scarichi, coperture, tubi di scarico e giunti di dilatazione. Inoltre, adatto per applicazioni in prossimità di stagni, canali di scolo, condotti e bacini. Adatto anche per applicazioni subacquee. Resistente al contatto perenne con acqua.

Codice	Descrizione
1210226	AQUAMAX cartuccia 425 gr bianco



TUBAZIONI E RACCORDERIA

FIX A LEAK SIGILLANTE

FIX A LEAK sigilla a vasca piena la maggior parte delle perdite in Piscina e altri contenitori di acqua, causate da crepe capillari, fessure, saldature difettose, raccordi idraulici allentati, ecc

Codice	Descrizione
1440412	FIX A LEAK sigillante turafalle 1 lt



NASTRO PER RIPARAZIONI

Nastro per riparazioni (d'emergenza) universale, elastico ed immediatamente impermeabile all'aria e all'acqua

Codice	Descrizione
1440435	Griffon HBS-200 rotolo banda autoadesiva 7,5 cm x 5 mt



STUCCO EPOSSIDICO BICOMPONENTE

Adatto per riparare e sigillare perdite, fori e crepe in tubazioni, serbatoi di stoccaggio e molte altre applicazioni. Aderisce su acciaio, rame, alluminio, ferro, zinco, PVC, legno, materiali sintetici, ceramica, piastrelle, terracotta e cemento.

Codice	Descrizione
1440432	Griffon Epoxy Repair Stick epossidico tubetto 114 gr



NASTRO AUTOAGGLOMERANTE

Per la sigillatura e riparazione rapida e semplice di perdite in condotte, tubi, raccordi e manicotti. Utilizzabile anche per la sigillatura (impermeabile) di collegamenti elettrici e per l'isolamento e la protezione di spine e cavi elettrici. Adatto per interni, esterni e sott'acqua

Codice	Descrizione
1440431	Griffon SFT-101 Repair nastro autoagglomerante



GOMITI a 90° INCOLLAGGIO - PVC PN16

Codice	Descrizione
1410100	Gomito 90° PVC incollaggio Ø 20
1410101	Gomito 90° PVC incollaggio Ø 25
1410102	Gomito 90° PVC incollaggio Ø 32
1410103	Gomito 90° PVC incollaggio Ø 50
1410104	Gomito 90° PVC incollaggio Ø 63
1410105	Gomito 90° PVC incollaggio Ø 75
1410106	Gomito 90° PVC incollaggio Ø 90
1410107	Gomito 90° PVC incollaggio Ø 110
1410108	Gomito 90° PVC incollaggio Ø 125
1410109	Gomito 90° PVC incollaggio Ø 140
1410110	Gomito 90° PVC incollaggio Ø 160
1410111	Gomito 90° PVC incollaggio Ø 200



GOMITI RIDOTTI a 90° INCOLLAGGIO - PVC PN16

Codice	Descrizione
1410112	Gomito 90° PVC incollaggio ridotto Ø 50x50x40
1410113	Gomito 90° PVC incollaggio ridotto Ø 63x63x50



GOMITI a 90° CON INSERTO LATERALE AIR

Codice	Descrizione
1410370	Gomiti a 90° Ø 50 con inserto laterale AIR 1/2"
1410372	Gomiti a 90° Ø 63 con inserto laterale AIR 1/2"



GOMITI a 90° CON INSERTO AIR

Codice	Descrizione
1410374	Gomiti a 90° Ø 50 con inserto AIR 1/2"
1410375	Gomiti a 90° Ø 50 con inserto AIR 3/4"
1410376	Gomiti a 90° Ø 63 con inserto AIR 1/2"
1410377	Gomiti a 90° Ø 63 con inserto AIR 3/4"



GOMITI a 90° APERTO - PVC PN16

Codice	Descrizione
1410378	Gomito 90° aperto PVC incollaggio Ø 25
1410379	Gomito 90° aperto PVC incollaggio Ø 32
1410380	Gomito 90° aperto PVC incollaggio Ø 50
1410381	Gomito 90° aperto PVC incollaggio Ø 63
1410382	Gomito 90° aperto PVC incollaggio Ø 75



GOMITI 90° a 3 VIE

Codice	Descrizione
1410383	Gomito 90° a 3 vie PVC incollaggio Ø 50
1410384	Gomito 90° a 3 vie PVC incollaggio Ø 63



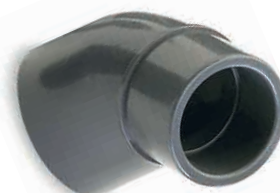
GOMITI a 45° INCOLLAGGIO - PVC PN16

Codice	Descrizione
1410213	Gomito 45° PVC incollaggio Ø 20
1410114	Gomito 45° PVC incollaggio Ø 32
1410115	Gomito 45° PVC incollaggio Ø 50
1410116	Gomito 45° PVC incollaggio Ø 63
1410117	Gomito 45° PVC incollaggio Ø 75
1410118	Gomito 45° PVC incollaggio Ø 90
1410119	Gomito 45° PVC incollaggio Ø 110
1410120	Gomito 45° PVC incollaggio Ø 125
1410121	Gomito 45° PVC incollaggio Ø 140
1410122	Gomito 45° PVC incollaggio Ø 160
1410123	Gomito 45° PVC incollaggio Ø 200



GOMITI RIDOTTI a 45° INCOLLAGGIO - PVC PN16

Codice	Descrizione
1410385	Gomito 45° PVC incollaggio ridotto Ø 50x50x40
1410386	Gomito 45° PVC incollaggio ridotto Ø 63x63x50



MANICOTTI INCOLLAGGIO - PVC PN16

Codice	Descrizione
1410139	Manicotto PVC incollaggio Ø 20
1410140	Manicotto PVC incollaggio Ø 32
1410141	Manicotto PVC incollaggio Ø 40
1410142	Manicotto PVC incollaggio Ø 50
1410143	Manicotto PVC incollaggio Ø 63
1410144	Manicotto PVC incollaggio Ø 75
1410145	Manicotto PVC incollaggio Ø 90
1410146	Manicotto PVC incollaggio Ø 110
1410147	Manicotto PVC incollaggio Ø 125
1410148	Manicotto PVC incollaggio Ø 140
1410149	Manicotto PVC incollaggio Ø 160
1410150	Manicotto PVC incollaggio Ø 200



TI a 90° INCOLLAGGIO - PVC PN16

Codice	Descrizione
1410124	Ti PVC incollaggio Ø 20
1410125	Ti PVC incollaggio Ø 32
1410126	Ti PVC incollaggio Ø 50
1410127	Ti PVC incollaggio Ø 63
1410128	Ti PVC incollaggio Ø 75
1410129	Ti PVC incollaggio Ø 90
1410130	Ti PVC incollaggio Ø 110
1410131	Ti PVC incollaggio Ø 125
1410132	Ti PVC incollaggio Ø 140
1410133	Ti PVC incollaggio Ø 160
1410134	Ti PVC incollaggio Ø 200



TI RIDOTTO a 90° INCOLLAGGIO - PVC PN16

Codice	Descrizione
1410387	Ti ridotto incollaggio Ø 50 x 25
1410388	Ti ridotto incollaggio Ø 63 x 25
1410389	Ti ridotto incollaggio Ø 75 x 50
1410390	Ti ridotto incollaggio Ø 90 x 50
1410391	Ti ridotto incollaggio Ø 90 x 63



TI a 90° a 4 VIE INCOLLAGGIO - PVC PN16

Codice	Descrizione
1410396	Ti a 4 vie incollaggio Ø 50
1410397	Ti a 4 vie incollaggio Ø 63
1410398	Ti a 4 vie incollaggio Ø 75



CROCE INCOLLAGGIO - PVC PN16

Codice	Descrizione
1410135	Croce PVC incollaggio Ø 50
1410136	Croce PVC incollaggio Ø 63
1410137	Croce PVC incollaggio Ø 75
1410138	Croce PVC incollaggio Ø 90
1410342	Croce PVC incollaggio Ø 110
1410399	Croce PVC incollaggio Ø 140
1410432	Croce PVC incollaggio Ø 160



CALOTTA INCOLLAGGIO - PVC PN16

Codice	Descrizione
1410151	Calotta PVC incollaggio Ø 40
1410152	Calotta PVC incollaggio Ø 50
1410153	Calotta PVC incollaggio Ø 63
1410154	Calotta PVC incollaggio Ø 75
1410155	Calotta PVC incollaggio Ø 90
1410156	Calotta PVC incollaggio Ø 110
1410157	Calotta PVC incollaggio Ø 125
1410158	Calotta PVC incollaggio Ø 140
1410159	Calotta PVC incollaggio Ø 160
1410160	Calotta PVC incollaggio Ø 200



BUSSOLA RIDUZIONE INCOLLAGGIO - PVC PN16

Codice	Descrizione
1410292	Bussola riduzione incollaggio Ø 32-20
1410242	Bussola riduzione incollaggio Ø 50-32
1410161	Bussola riduzione incollaggio Ø 50-40
1410162	Bussola riduzione incollaggio Ø 63-50
1410163	Bussola riduzione incollaggio Ø 75-63
1410164	Bussola riduzione incollaggio Ø 75-50
1410165	Bussola riduzione incollaggio Ø 90-63
1410166	Bussola riduzione incollaggio Ø 90-75
1410167	Bussola riduzione incollaggio Ø 110-75
1410168	Bussola riduzione incollaggio Ø 110-90
1410169	Bussola riduzione incollaggio Ø 125-110
1410170	Bussola riduzione incollaggio Ø 140-125
1410171	Bussola riduzione incollaggio Ø 140-110
1410172	Bussola riduzione incollaggio Ø 160-110
1410173	Bussola riduzione incollaggio Ø 160-125
1410174	Bussola riduzione incollaggio Ø 160-140
1410175	Bussola riduzione incollaggio Ø 200-160



BOCCHETTONE INCOLLAGGIO - PVC PN16

Codice	Descrizione
1410176	Bocchettone in PVC incollaggio FF Ø 50
1410177	Bocchettone in PVC incollaggio FF Ø 63
1410178	Bocchettone in PVC incollaggio FF Ø 75
1410179	Bocchettone in PVC incollaggio FF Ø 90



BOCCHETTONE FILETTATO

Codice	Descrizione
1410209	Bocchettone PVC FF filetto Ø 1"1/2
1410210	Bocchettone PVC FF filetto Ø 2"



BOCCHETTONE MASCHIO

Codice	Descrizione
1410211	Bocchettone PVC FM Ø 50x1"1/2
1410212	Bocchettone PVC FM Ø 63x2"



BOCCHETTONE MISTO CON OR

Codice	Descrizione
1410225	Bocchettone PVC FM Ø 50x1"1/2 con OR
1410226	Bocchettone PVC FM Ø 63x2" con OR



BOCCHETTONE F/M-PVC/OTTONE

Codice	Descrizione
1410442	Bocchettone FM-PVC/Ottone Ø 50x1"1/2
1410443	Bocchettone FM-PVC/Ottone Ø 63x2"



ADATTATORE MASCHIO - PVC PN16

Codice	Descrizione
1410194	Adattatore maschio PVC Ø 40x50x1"1/2
1410195	Adattatore maschio PVC Ø 50x63x1"1/2
1410196	Adattatore maschio PVC Ø 50x63x2"
1410197	Adattatore maschio PVC Ø 63x75x2"



ADATTATORE FEMMINA

Codice	Descrizione
1410198	Adattatore femmina PVC Ø 50x40x1"1/2
1410199	Adattatore femmina PVC Ø 63x50x1"1/2
1410200	Adattatore femmina PVC Ø 63x50x2"



ADATTATORE F/M RINFORZATO

Codice	Descrizione
1410444	Adattatore F/M rinforzato Ø 20x25x1"1/2"
1410445	Adattatore F/M rinforzato Ø 20x25x3"1/4"



MANICOTTO MISTO

Codice	Descrizione
1410202	Manicotto PVC incollo/filetto F Ø 20x1"1/2"
1410203	Manicotto PVC incollo/filetto F Ø 50x1"1/2"
1410204	Manicotto PVC incollo/filetto F Ø 63x2"



MANICOTTO FILETTATO

Codice	Descrizione
1410205	Manicotto PVC filetto F Ø 1"1/2
1410206	Manicotto PVC filetto F Ø 2"
1410207	Manicotto PVC filetto F Ø 2"1/2
1410208	Manicotto PVC filetto F Ø 4"



VALVOLE A SFERA STANDARD

Valvola a sfera in PVC bighiera a smontaggio radiale con attacchi femmina per incollaggio EN ISO 1452. Sfera tonda con lavorazione al tornio. Guarnizioni in EPDM con doppio O-R su asta, sedi sfera in PTFE. Pressioni di esercizio per Ø 50 e Ø 63 PN16, PN10 per Ø 75. La maniglia estraibile diventa la chiave di serraggio della ghiera.

Codice	Descrizione
1430300R01	Valvola a sfera PVC standard Ø 50 incollaggio
1430301R01	Valvola a sfera PVC standard Ø 63 incollaggio
1430302R01	Valvola a sfera PVC standard Ø 75 incollaggio



VALVOLE A SFERA HIGH PERFORMANCE

Valvole a sfera in PVC bighiera a smontaggio radiale con supporto regolabile, sfera tonda. Guarnizioni in EPDM semisfera in PE. Pressioni di esercizio PN16 da Ø16 a Ø 63, PN10 da Ø 75 a Ø 90.

Codice	Descrizione
1430352	Valvola a sfera PVC ASTORE Ø 50 incollaggio
1430353	Valvola a sfera PVC ASTORE Ø 63 incollaggio
1430358	Valvola a sfera PVC ASTORE Ø 75 incollaggio
1430362	Valvola a sfera PVC ASTORE Ø 90 incollaggio



VALVOLE MONOGHIERA M/F FILETTATA

Codice	Descrizione
1430417	Valvola monoghiera M/F filettata 1/2"
1430418	Valvola monoghiera M/F filettata 3/4"



VALVOLE A FARFALLA

Codice	Descrizione
1430307	Valvola a farfalla PVC Ø 75
1430308	Valvola a farfalla PVC Ø 90
1430309	Valvola a farfalla PVC Ø 110
1430310	Valvola a farfalla PVC Ø 125
1430311	Valvola a farfalla PVC Ø 140
1430312	Valvola a farfalla PVC Ø 160



VALVOLE CLAPET

Codice	Descrizione
1430313	Valvola Clapet PVC Ø 90 DN 80
1430314	Valvola Clapet PVC Ø 110 DN 100
1430315	Valvola Clapet PVC Ø 125 DN 110
1430316	Valvola Clapet PVC Ø 140 DN 125
1430317	Valvola Clapet PVC Ø 160 DN 150



VALVOLE RITEGNO A MOLLA INCOLLAGGIO

Codice	Descrizione
1430335	Valvola ritegno PVC Ø 50 a molla
1430318	Valvola ritegno PVC Ø 63 a molla
1430319	Valvola ritegno PVC Ø 75 a molla
1430320	Valvola ritegno PVC Ø 90 a molla



VALVOLA RITEGNO NETVITC CON VISORE TRASPARENTE

Codice	Descrizione
1430322	Valvola ritegno Netvict con visore Ø 63
1430323	Valvola ritegno Netvict con visore Ø 75
1430324	Valvola ritegno Netvict con visore Ø 90
1430325	Valvola ritegno Netvict con visore Ø 110



FLANGIA LIBERA

Codice	Descrizione
1410180	Flangia Ø 75 - DN 65
1410181	Flangia Ø 90 - DN 80
1410182	Flangia Ø 110 - DN 100
1410183	Flangia Ø 125 - DN 110
1410184	Flangia Ø 140 - DN 125
1410185	Flangia Ø 160 - DN 150
1410186	Flangia Ø 200 - DN 200



COLLARE PER FLANGIA LIBERA - PVC PN16

Codice	Descrizione
1410187	Collare in PVC per flangia Ø 75
1410188	Collare in PVC per flangia Ø 90
1410189	Collare in PVC per flangia Ø 110
1410190	Collare in PVC per flangia Ø 125
1410191	Collare in PVC per flangia Ø 140
1410192	Collare in PVC per flangia Ø 160
1410193	Collare in PVC per flangia Ø 200



MODULI PER COLLETTORI IN PVC DIAMETRO ESTERNO mm 90 e mm 110

Modulo collettore terminale 1 uscita

Codice	descrizione
1410232	Mod. Collet. Femmina Terminale Ø 90 EST n° 1 uscita Ø 50 M
1410233	Mod. Collet. Femmina Terminale Ø 110 EST n° 1 uscita Ø 63 M



Modulo collettore terminale 1 attacco pompa 1 uscita

Codice	descrizione
1410249	Mod. Collet. Maschio Ø 90 EST att. pompa Ø 50 M + n°1 uscita Ø 50 M



Modulo collettore terminale 2 uscite

Codice	descrizione
1410234	Mod. Collet. Femmina Terminale Ø 90 EST n° 2 uscite Ø 50
1410235	Mod. Collet. Femmina Terminale Ø 110 EST n° 2 uscite Ø 63



Modulo collettore intermedio 2 uscite

Codice	descrizione
1410236	Mod. Collet. Intermedio Maschio/Femmina Ø 90 EST n° 2 uscite Ø 50 M
1410237	Mod. Collet. Intermedio Maschio/Femmina Ø 110 EST n° 2 uscite Ø 63 M



Modulo collettore terminale 1 attacco pompa 2 uscite

Codice	descrizione
1410230	Mod. Collet. Maschio Ø 90 EST att. pompa Ø 63 M + n° 2 uscite Ø 50 F
1410231	Mod. Collet. Maschio Ø 110 EST att. pompa Ø 63 M + n° 2 uscite Ø 63 F



COLLETTORI CON VALVOLE NP

Collettori di mandata o aspirazione. Realizzati interamente con raccordi e tubo in PVC rigido PN10, e valvole a sfera con doppia ghiera. Sono provvisti di un attacco femmina di diametro pari a quello del collettore e di aspirazioni o mandate con valvola sfera.

Codice	Descrizione
1450100	Collettore Ø 90 con 3 valvole incollaggio Ø 50
1450101	Collettore Ø 90 con 4 valvole incollaggio Ø 50
1450102	Collettore Ø 90 con 5 valvole incollaggio Ø 50
1450103	Collettore Ø 90 con 6 valvole incollaggio Ø 50
1450104	Collettore Ø 110 con 3 valvole incollaggio Ø 63
1450105	Collettore Ø 110 con 4 valvole incollaggio Ø 63
1450106	Collettore Ø 110 con 5 valvole incollaggio Ø 63
1450107	Collettore Ø 110 con 6 valvole incollaggio Ø 63



COLLETTORI CON VALVOLE ASTORE

Collettori di mandata o aspirazione. Realizzati interamente con raccordi e tubo in PVC rigido PN10, e valvole a sfera con doppia ghiera. Sono provvisti di un attacco femmina di diametro pari a quello del collettore e di aspirazioni o mandate con valvola sfera.

Codice	Descrizione
1450100HP	Collettore Ø 90 con 3 valvole incollaggio Ø 50
1450101HP	Collettore Ø 90 con 4 valvole incollaggio Ø 50
1450102HP	Collettore Ø 90 con 5 valvole incollaggio Ø 50
1450103HP	Collettore Ø 90 con 6 valvole incollaggio Ø 50
1450104HP	Collettore Ø 110 con 3 valvole incollaggio Ø 63
1450105HP	Collettore Ø 110 con 4 valvole incollaggio Ø 63
1450106HP	Collettore Ø 110 con 5 valvole incollaggio Ø 63
1450107HP	Collettore Ø 110 con 6 valvole incollaggio Ø 63



KIT COLLETTORI PER LOCALI INTERRATI NP

Collettori completi di uscite per locali tecnici.

Codice	Descrizione
1450108PN	Kit collettore interrati Ø 90 - 2 valvole NP Ø 50
1450100PN	Kit collettore interrati Ø 90 - 3 valvole NP Ø 50
1450101PN	Kit collettore interrati Ø 90 - 4 valvole NP Ø 50
1450102PN	Kit collettore interrati Ø 90 - 5 valvole NP Ø 50
1450103PN	Kit collettore interrati Ø 90 - 6 valvole NP Ø 50
1450112PN	kit collettore interrati Ø 110 - 2 valvole NP Ø 63
1450104PN	Kit collettore interrati Ø 110 - 3 valvole NP Ø 63
1450105PN	Kit collettore interrati Ø 110 - 4 valvole NP Ø 63
1450106PN	Kit collettore interrati Ø 110 - 5 valvole NP Ø 63
1450107PN	Kit collettore interrati Ø 110 - 6 valvole NP Ø 63



KIT COLLETTORI PER LOCALI INTERRATI ASTORE

Collettori completi di uscite per locali tecnici.

Codice	Descrizione
1450108PA	Kit collettore interrati Ø 90 - 2 valvole Astore Ø 50
1450100PA	Kit collettore interrati Ø 90 - 3 valvole Astore Ø 50
1450101PA	Kit collettore interrati Ø 90 - 4 valvole Astore Ø 50
1450102PA	Kit collettore interrati Ø 90 - 5 valvole Astore Ø 50
1450103PA	Kit collettore interrati Ø 90 - 6 valvole Astore Ø 50
1450112PA	Kit collettore interrati Ø 110 - 2 valvole Astore Ø 63
1450104PA	Kit collettore interrati Ø 110 - 3 valvole Astore Ø 63
1450105PA	Kit collettore interrati Ø 110 - 4 valvole Astore Ø 63
1450106PA	Kit collettore interrati Ø 110 - 5 valvole Astore Ø 63
1450107PA	Kit collettore interrati Ø 110 - 6 valvole Astore Ø 63



MODULO RICHIESTA INSERIMENTO ANAGRAFICA CLIENTE

Modulo da compilare in tutte le sue parti ed inviare al commerciale di riferimento.

[Modulo richiesta inserimento Anagrafica Cliente](#)



Scarica il modulo
Anagrafica Cliente



PROCEDURA RESI - MODULI RICHIESTE AUTORIZZAZIONI

Per fornire un miglior servizio e risposte in tempi brevi, di seguito link per scaricare la Procedura Reclami, Resi e Riparazioni.

[Procedura Reclami, Resi e Riparazioni.](#)



Procedura Reclami,
Resi e Riparazioni.



Modulo Segnalazione
Anomalia Ordine NP 22



Modulo Anomalia
Prodotto NP 22



MODULO RICHIESTA PREVENTIVO PISCINE

Per consentire al nostro Ufficio Tecnico di garantire il massimo supporto, ti chiediamo di compilare il modulo Richiesta Offerta Piscina

[Modulo Preventivo piscine editabile](#)



Modulo Preventivo
PISCINE editabile



MODULO COMPONI IL TUO IMPIANTO PRIVATO

COMPONI IL TUO IMPIANTO. Scegli i componenti New Pool per creare il tuo impianto.

[Modulo Componi il tuo impianto privato](#)



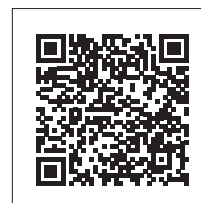
Modulo Componi il
tuo Impianto Privato

MODULO COMPONI IL TUO LOCALE TECNICO

COMPONI IL TUO LOCALE ASSEMBLATO.

Scegli i componenti New Pool per creare il tuo impianto

[Modulo Componi il tuo locale tecnico](#)



Modulo Componi il tuo locale Tecnico

MODULO RICHIESTA OFFERTA COPERTURE A BARRE SICURPRO

Per fornire un miglior servizio e risposte in tempi brevi, di seguito link per scaricare il Modulo Richiesta Offerta copertura SICURPRO

[Modulo Richiesta Offerta copertura SICURPRO](#)



Modulo Richiesta Offerta copertura SICURPRO

MODULO RICHIESTA OFFERTA COPERTURE A TAPPARELLA

Per fornire un miglior servizio e risposte in tempi brevi, di seguito link per scaricare Modulo Richiesta Offerta copertura a Tapparella

[Modulo Richiesta Offerta copertura a Tapparella](#)



Modulo Richiesta Offerta copertura a Tapparella

MODULO RICHIESTA BILANCIO TERMICO POMPE DI CALORE

Per fornire un miglior servizio e risposte in tempi brevi, di seguito link per scaricare

Modulo Richiesta per il bilancio termico e dimensionamento pompa di calore.

[Modulo Richiesta Bilancio termico pompa di calore](#)



Modulo Richiesta Bilancio termico pompa di calore

CONDIZIONI GENERALI DI VENDITA

ORDINI: gli ordini sono sempre impegnativi per l'acquirente.

Minimo d'ordine Euro 100,00

Eventuale concorso spese Euro 30,00

Gli ordini passati a mezzo dei nostri incaricati, rappresentanti ed agenti s'intendono per noi impegnativi salvo approvazione scritta da parte della nostra Ditta. Gli ordini devono pervenirci per iscritto. Trascorsi 8 giorni dalla nostra conferma scritta si intendono integralmente accettate senza obiezioni tutte le clausole indicate in conferma e le nostre condizioni generali di fornitura.

TERMINI DI CONSEGNA: si intendono indicati in via approssimativa e decorrono dalla data della conferma dell'ordine; in caso di ritardo non vi è luogo ad alcuna penalità a nostro carico né a decadenza dell'ordinazione e dell'impegno a ritirare la merce da parte del committente.

TRASPORTO E SPEDIZIONE: il trasporto anche quando la merce fosse spedita in porto franco, è sempre a rischio e pericolo del Committente. Imballi speciali devono essere richiesti in modo specifico. La merce non è mai coperta da assicurazione, salvo specifica richiesta

IMBALLAGGIO: per i prodotti il cui imballo non è compreso nel prezzo, l'imballaggio viene fatturato al prezzo di costo e non si accettano resi.

GARANZIA: la garanzia decorre dalla data della consegna ed ha la durata di 24 mesi. La garanzia consiste nella riparazione o sostituzione gratuita di tutti quei pezzi che dovessero guastarsi per difetto evidente di materiale o di costruzione, pezzi che devono esserci ritornati in porto franco e che, nel caso riconosciuto di intervento in garanzia, saranno restituiti in porto franco. Sono naturalmente esclusi dalla garanzia i guasti prodotti da cattiva o errata installazione o manutenzione, mancanza di lubrificazione, imperizia nell'uso, usura, sovra-sforzi, insufficienza di alimentazione o anomalie di impianti elettrici o idraulici, inefficienza di scarichi o altre cause non a noi imputabili. Escluso sempre qualsiasi risarcimento per danni diretti o indiretti. Le riparazioni e le manomissioni eseguite da personale non da noi espressamente autorizzato comportano la decadenza della garanzia.

RECLAMI: i reclami devono essere effettuati per iscritto entro 8 (otto) giorni dalla data di spedizione della merce. Ogni eventuale reso deve essere preventivamente autorizzato dalla nostra Ditta e deve essere effettuato in porto franco.

PAGAMENTO: sono validi soltanto i pagamenti convenuti direttamente con la nostra Società. Ogni ritardo di pagamento comporta senz'altro l'annullamento dell'eventuale sconto pattuito e la decorrenza degli interessi di mora calcolati al tasso vigente, oltre alle spese bancarie e legali. Si intende senz'altro stabilito che la vendita della merce viene effettuata con la clausola di riservato dominio, cioè che la vendita è perfezionata e la proprietà passa al compratore soltanto all'atto dell'integrale pagamento dell'importo totale delle forniture, con facoltà da parte nostra di sospendere le forniture in corso, o di chiedere il pagamento anticipato in caso di inadempienza da parte del committente.

ANNULLAMENTO ORDINI: nel caso in cui il committente annulli integralmente o parzialmente l'ordine, per qualsivoglia motivo, sarà tenuto a versare il 10% (dieci per cento) del costo della merce, a titolo di indennità, oltre alla restituzione delle merce ricevuta ed al risarcimento dei danni.

PREZZI DI LISTINO: i nostri prezzi si intendono sempre IVA esclusa, franco magazzino partenza, imballaggio escluso, ad eccezione dei prezzi speciali, essendo a carico del compratore tutte le imposte ed ogni altra spesa. Le consegne degli ordini verranno fatturate al prezzo in vigore al momento dell'ordine.

COMPETENZE: per qualsiasi contestazione è competente il Foro di Monza Brianza

ALTRE CONDIZIONI ED AVVERTENZE: La nostra garanzia e responsabilità riguardano le caratteristiche ed i rendimenti delle apparecchiature fornite, risultanti dalla conferma d'ordine. Sono a carico dell'acquirente invece l'onere e la responsabilità della scelta delle apparecchiature in relazione alle specifiche esigenze tecniche o alle condizioni di impiego.

RISERVATO DOMINIO: la merce resta di proprietà della Ditta venditrice fino al completo pagamento della stessa, nonché delle somme dovute per trasporto, assicurazione, ecc.

NEWPOOL S.r.l.

GRAFICA
Franco Ferrucci

STAMPA
Tipografia Monte Serra

COPYRIGHT
NewPool srl

Printed in Italy

New Pool s.r.l.
Via Nazario Sauro, 12 - 20862 Arcore MB
Tel. 039 617842 e-mail: info@newpool.it

Centro Assistenza NewPool
S.S. per Alessandria, 35 - 15057 Tortona AL
Tel. 039 617842 - int 350 e-mail: service@newpool.it

www.newpool.it



NEWPOOL
EUROPEAN SOLUTIONS & COMPONENTS

