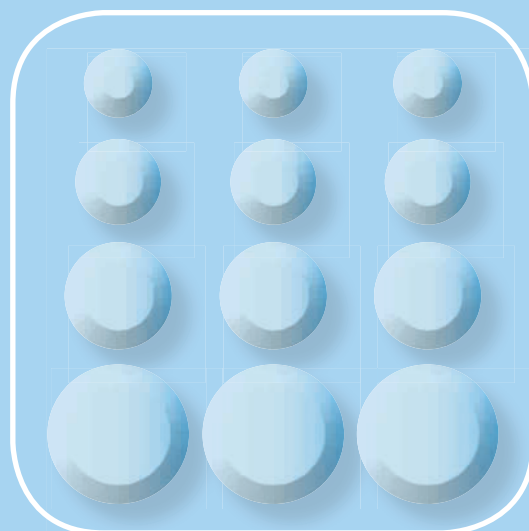


NEW POOL



FILTRAZIONE

FILTRAZIONE PISCINA IN CONFORMITÀ ALLA NORMA UNI 10637

Classificazione delle piscine secondo la norma UNI 10637

Tipo A	Tipo B	Tipo C
Piscine di proprietà pubblica o privata, aperte al pubblico o ad un'utenza identificabile, con o senza pagamento di biglietto d'ingresso. In base alla destinazione si suddividono in categoria A1 - A2 - A3	Piscine destinate esclusivamente agli abitanti del condominio e loro ospiti, con esclusione delle piscine al servizio di edifici abitativi fino a 4 condomini	Piscine ad usi riabilitativi e curativi, collocate all'interno di una struttura di cura o di riabilitazione

Dettaglio della classificazione delle piscine tipo A

A1	A2	A3
Piscine pubbliche, quali per esempio le piscine comunali	Piscine ad uso collettivo: sono quelle inserite in strutture già adibite, in via principale, ad altre attività ricettive (per esempio alberghi, camping, complessi ricettivi, agriturismi e simili) nonché quelle al servizio di collettività (per esempio scuole, collegi, caserme, palestre e simili) accessibili ai soli ospiti, clienti, soci o utenti della struttura stessa	Piscine finalizzate al gioco acquatico

Sistemi di ripresa superficiali

Nelle piscine A1-A3 il bordo sfioratore, se previsto, deve estendersi nelle vasche rettangolari, almeno sui lati lunghi; nelle vasche a forma libera, per almeno il 60% del perimetro esterno della vasca.

Nelle piscine A2-B il bordo sfioratore deve essere il 50% del perimetro con superficie > 100 m², se inferiore, almeno il 30% del perimetro.

L'impiego di skimmer è consentito solamente: nelle vasche di tipo A2 aventi superficie ≤ 100 m², min uno skimmer ogni 20 m², nelle vasche di tipo B aventi superficie ≤ 150 m², min uno skimmer ogni 25 m².

Obbligo di piastra di separazione delle masse	Pressione di collaudo	N. minimo di filtri	Ø minimo del filtro
Piscine di tipo A,B,C con filtri Ø > 1000 mm	≥ 1,5 pressione max di esercizio con min. 350 kPa	Piscine di tipo A: ≥ 2	Piscine di tipo A: ≥ 500 mm

Altezza minima letto filtrante nei filtri mono strato		Velocità di filtrazione massima per filtri mono strato	
Piscine tipo A,B,C con Ø filtro ≤ 1000 mm	600 mm	Piscine di tipo A	≤ 35 m/h
-	-	Piscine di tipo B,C	≤ 40 m/h
Piscine con filtro ≤ 1000 mm	800 mm	-	-

Note:

- L'utilizzo di 2 o più unità filtranti è consigliato anche per le piscine tipo B e C.
- L'altezza minima dello strato filtrante non include gli strati di graniglia di supporto.

ESEMPI DI RICIRCOLO IN ORE (h) SECONDO LA NORMA UNI 10637

Tipo di Vasca		Classificazione delle piscine				
		Piscine Pubbliche A1	Piscine ad uso collettivo A2	Piscine per il gioco acquatico A3	Piscine condominiali B	Piscine all'interno di strutture di cura o riabilitazione C
E	Vasche nuotatori e di addestramento al nuoto con profondità \leq 1200 mm	3	3	-	-	-
F	Vasche nuotatori e di addestramento al nuoto con profondità $>$ 1200 mm	4	4	-	-	-
G	Vasche per tuffi ed attività subacquee	6	6	-	-	-
H	Vasche ricreative con profondità \leq 600 mm	1	1	1	2	-
I	Vasche ricreative con profondità $>$ 600 e \leq 1200 mm	2	2	2	3	-
L	Vasche ricreative con profondità $>$ 1200 mm	3	3	3	4	-
M	Vasche per bambini con profondità \leq 400 mm	0,5	0,5	0,5	0,5	-
N	Vasche per bambini con profondità $>$ 400 e \leq 600 mm	1	1	1	2	-
O	Vasche riabilitative	-	-	-	-	-
P	Vasche ad onde	-	-	2	-	-
Q	Zone ammaraggio acquascivoli	-	-	1	3	-
R	Fiumi torrenti con profondità \leq 800 mm	-	-	1	-	-
S	Fiumi torrenti con profondità $>$ 800 mm	-	-	2	-	-

Note:

- Per l'identificazione del tipo di vasca, fare riferimento all'attività prevalente
- Per le vasche riabilitative il tempo di ricircolo è da indicarsi in fase progettuale in base alla destinazione d'uso dell'impianto e alla tipologia di utenza.

FILTRI LAMINATI NEW TECH

Filtri laminati per piscine residenziali di produzione Italiana. Costruiti in vetroresina stratificata a mano per garantire la massima resistenza chimica e meccanica.

Coperchio Ø mm 400 e scarico.

Parti interne in Polipropilene, ABS e PVC.

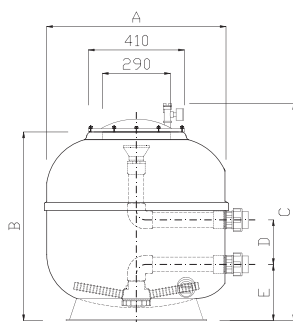
Bulloni inox e dadi in ottone nichelato.

Forniti con sfiato aria, manometro, valvola selettiva a 6 vie PRAHER. La valvola selettiva è già munita di bocchettoni filettati per un facile e veloce montaggio

- Ripresa acqua filtrata: candele
- Pressione di lavoro: 2,00 Bar
- Pressione di collaudo: 2,60 Bar
- Coperchio Ø 400 mm



Scheda tecnica e ricambi



Codice	A mm	B mm	C mm	D mm	E mm	Portata velocità filtrazione m ³ /h/m ²		
						50	40	35
0110100	500	630	751	125	305	9,05	7,24	6,33
0110101	610	735	856	125	305	13,65	10,92	9,56
0110102	765	805	927	190	240	21,50	17,20	15,05
0110103	920	930	1051	220	240	31,81	25,44	22,26

FILTRO COMPLETO DI VALVOLA SELETTIVA

Codice	Descrizione	interno Ø mm	Superficie filtrante m ²	Contenuto ghiaietto	Contenuto quarzite
0110100	Filtro NEW TECH Ø 500 mm con valvola 1"½	480	0,181	25 Kg	75 Kg
0110101	Filtro NEW TECH Ø 610 mm con valvola 1"½	590	0,273	50 Kg	100 Kg
0110102	Filtro NEW TECH Ø 765 mm con valvola 2"	740	0,430	50 Kg	175 Kg
0110103	Filtro NEW TECH Ø 920 mm con valvola 2"	900	0,636	75 Kg	250 Kg

- Nota: il materiale filtrante non è compreso nei prezzi sopra indicati

FILTRO SENZA VALVOLA SELETTIVA

Codice	Descrizione	Attacco Ø mm	interno Ø mm	Superficie filtrante m ²	Contenuto ghiaietto	Contenuto quarzite
0110100SV	Filtro NEW TECH Ø 500	50	480	0,181	25 Kg	75 Kg
0110101SV	Filtro NEW TECH Ø 610	50	590	0,273	50 Kg	100 Kg
0110102SV	Filtro NEW TECH Ø 765	63	740	0,430	50 Kg	175 Kg
0110103SV	Filtro NEW TECH Ø 920	63	900	0,636	75 Kg	250 Kg

- Nota: il materiale filtrante non è compreso nei prezzi sopra indicati

FILTRI LAMINATI NEPTUNE

Filtri laminati per piscine residenziali. Produzione Comunità Europea. Facile installazione e semplice manutenzione. Realizzati in vetroresina resistente a raggi UV ed agenti atmosferici.

I filtri sono completi di coperchio, manometro, tappo di scarico inferiore e valvola selettiva a 6 vie con raccordi filettati e kit di montaggio.

- Ripresa acqua filtrata a candelette
- Pressione massima di esercizio 2,5 Bar



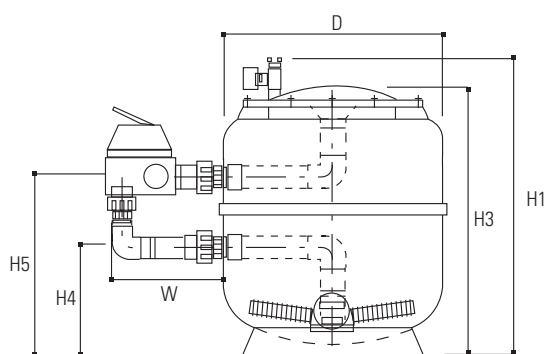
Scheda tecnica e ricambi

EN 16713-1



Codice	Descrizione	Portata Massima	Contenuto ghiaietto	Contenuto quarzite
0110700	Filtro NEPTUNE Ø 500 mm con valvola 1"½	10 m³/h	25 Kg	75 Kg
0110701	Filtro NEPTUNE Ø 600 mm con valvola 1"½	14 m³/h	50 Kg	100 Kg
0110702	Filtro NEPTUNE Ø 710 mm con valvola 2"	21 m³/h	75 Kg	175 Kg
0110703	Filtro NEPTUNE Ø 830 mm con valvola 2"	27 m³/h	100 Kg	250 Kg
0110704	Filtro NEPTUNE Ø 900 mm con valvola 2"	32 m³/h	150 Kg	300 Kg
0110706	Filtro NEPTUNE Ø 1000 mm con valvola 2" ½	40 m³/h	200 Kg	500 Kg

- Nota: il materiale filtrante non è compreso nei prezzi sopra indicati



Ø mm	H1 mm	H3 mm	H4 mm	H5 mm	D mm	W mm
500	760	700	305	455	500	260
600	820	760	335	485	600	260
710	915	855	355	515	710	295
830	975	915	375	545	830	295
900	1020	960	395	570	900	295
1000	1410	1350	525	685	1000	295

FILTRI LAMINATI AZUR

Filtri laminati per piscine residenziali. Produzione Europea. Realizzati in poliestere laminato rinforzato con fibra di vetro. Parti interne in Polipropilene, ABS e PVC. Sono completi di coperchio, sfiato aria, tappo di scarico e valvola selettiva a 6 vie.

La valvola selettiva è già munita di bocchettoni filettati per un facile e veloce montaggio.

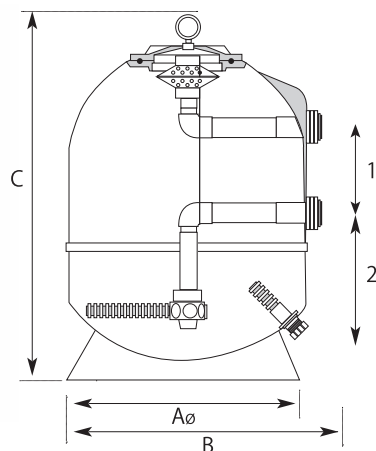
- Ripresa acqua filtrata: candele
- Pressione di lavoro: 2,00 Bar
- Coperchio superiore cm 30
- Utilizzo: piscine residenziali

EN 16713-1



Codice	Descrizione	Portata	Quantità ghiaietto	Quantità sabbia
0110719	Filtro AZUR Ø 500 mm con valvola 1"½	10 m³/h	25 Kg	50 Kg
0110720	Filtro AZUR Ø 600 mm con valvola 1"½	15 m³/h	50 Kg	100 Kg
0110721	Filtro AZUR Ø 750 mm con valvola 2"	24 m³/h	75 Kg	225 Kg
0110722	Filtro AZUR Ø 900 mm con valvola 2"	32 m³/h	100 Kg	350 Kg

- Nota: il materiale filtrante non è compreso nei prezzi sopra indicati



dimensioni mm	Codice			
	0110719	0110720	0110721	0110722
B	-	930	1175	1375
C	630	855	910	950
1	167	175	205	205
2	255	385	410	375

FILTRI AQUARIUS "SIDE"

EN 16713-1



Filtri stampati ad iniezione in polipropilene, distribuzione a candele interne anti svitamento. Coperchio con manometro e sfiato manuale. Tenuta garantita da ganasce con viti a farfalla. Valvola a sei vie laterale inclusa.

- Scarico filtro da 3/4"
- Pressione Max. 4 bar (3,75 per filtro Ø mm 950)
- Pressione esercizio 1,5 bar (max 2,5 per filtro Ø mm 950)
- Temperatura di esercizio 5-40°C
- Raccordi laterali Ø mm 50 per filtri Ø 450-530-620
- Raccordi laterali Ø mm 63 per filtri Ø 790-950
- Kit di collegamento filtro-valvola



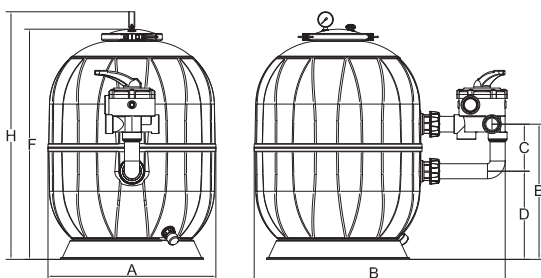
Scheda tecnica e ricambi



Codice	Descrizione	Altezza (mm)	Contenuto ghiaietto	Contenuto quarzite
A100100967	Filtro AQUARIUS SIDE Ø 450 mm con valvola 1"½	645	25 Kg	50 Kg
A100100970	Filtro AQUARIUS SIDE Ø 530 mm con valvola 1"½	795	25 Kg	75 Kg
A100100973	Filtro AQUARIUS SIDE Ø 620 mm con valvola 1"½	830	50 Kg	100 Kg
A100100988	Filtro AQUARIUS SIDE Ø 790 mm con valvola 2"	1010	75 Kg	175 Kg
A100100908	Filtro AQUARIUS SIDE Ø 950 mm con valvola 2"	1025	125 Kg	300 Kg

- Nota: il materiale filtrante non è compreso nei prezzi sopra indicati

Codice	A diametro mm	Attacchi diametro mm	Portata a velocità filtrazione 50 m³/h/m²	Altezza letto filtrante mm	Peso Kg
A100100967	450	50	6,00 m³/h	300	9
A100100970	530	50	10,00 m³/h	400	12
A100100973	620	50	14,00 m³/h	400	14
A100100988	790	63	22,00 m³/h	450	27
A100100908	950	63	35,00 m³/h	520	37



Codice	A mm	B mm	C mm	D mm	E mm	F mm	H mm
A100100967	450	716	150	206	356	585	645
A100100970	530	730	150	281	431	735	795
A100100973	620	820	150	299	449	770	830
A100100988	790	1102	200	360	570	955	1010
A100100908	950	1270	200	370	570	970	1025

FILTRI AQUARIUS "TOP "

Filtri stampati ad iniezione in polipropilene, distribuzione a candeelette interne anti svitamento. Valvola a sei vie TOP inclusa, tenuta garantita da ganasce con viti a farfalla.

- Scarico filtro da 3/4"
- Pressione Max. 4 bar
- Pressione esercizio 1,5 bar
- Temperatura di esercizio 5-40°C
- Valvola a sei vie TOP



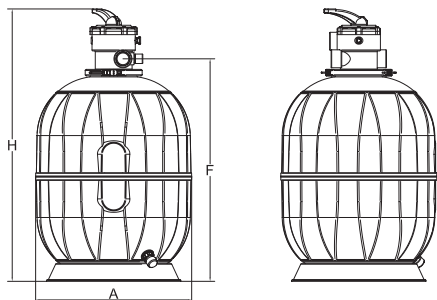
Scheda tecnica
e ricambi



Codice	Descrizione	Altezza (mm)	Contenuto ghiaietto	Contenuto quarzite
A100100968	Filtro AQUARIUS TOP Ø 450 mm con valvola 1"½	770	25 Kg	50 Kg
A100100971	Filtro AQUARIUS TOP Ø 530 mm con valvola 1"½	926	25 Kg	75 Kg
A100100974	Filtro AQUARIUS TOP Ø 620 mm con valvola 1"½	962	50 Kg	100 Kg

- Nota: il materiale filtrante non è compreso nei prezzi sopra indicati

Codice	A diametro mm	Attacchi diametro mm	Portata a velocità filtrazione 50 m³/h/m²	Altezza letto filtrante mm	Peso Kg	A mm	F mm	H mm
A100100968	450	50	6,00 m³/h	300	9	450	585	645
A100100971	530	50	10,00 m³/h	400	12	530	735	795
A100100974	620	50	14,00 m³/h	400	14	620	770	830



FILTRO A CARTUCCIA IN PLASTICA

Filtro a cartuccia per piscina realizzato in ABS. Completo di manometro e spurgo dell'aria, attacco 1"1/2 filettato. Pressione max di lavoro 2,5 bar

Codice	Descrizione	Portata m ³ /h	Ø Filtro mm	Superficie filtrante m ²
0110360	Filtro a cartuccia Clean & Clear CC50 - 5 m ³ /h	5	394	4,7
0110361	Filtro a cartuccia Clean & Clear CC75 - 8 m ³ /h	8	394	7,0
0110362	Filtro a cartuccia Clean & Clear CC100 - 10 m ³ /h	10	394	9,3



CARTUCCE DI RICAMBIO

Codice	Descrizione
0110360R01	Ricambio cartuccia per filtro Clean & Clear CC50
0110361R01	Ricambio cartuccia per filtro Clean & Clear CC75
0110362R01	Ricambio cartuccia per filtro Clean & Clear CC100



ACCESSORI PER FILTRI

VALVOLE SELETRICI

Valvole seletttrici per filtri a sabbia. Leva di azionamento manuale a 6 posizioni. Adatte per filtri serie FIBERTECH. Attacchi valvole ad incollaggio, attacchi tubazioni impianto fillettati.

Codice	Descrizione
0111200VA1	Valvola seletttrice Praher 6 vie da 1"1/2
0111201VA1	Valvola seletttrice Praher 6 vie da 2"
0111202VA1	Valvola seletttrice 6 vie da 2"1/2
0111203VA1	Valvola seletttrice Praher 6 vie da 3"



VALVOLE SELETRICI AUTOMATICHE NEWPOOL

Valvole seletttrici automatiche con pressostato di facile installazione e utilizzo. Molto affidabili con la regolazione del tempo di controlavaggio e risciacquo. Necessitano di un elettrovalvola o valvola di sicurezza (optional) da montare sulla tubazione di scarico quando si utilizzano le valvole seletttrici e sono munite di tasto per lo scarico manuale.

Codice	Descrizione
0112104	Valvola seletttrice 6 vie automatica NP 1"1/2
0112105	Valvola seletttrice 6 vie automatica NP 2"
0112106	Valvola Idraulica Sicurezza NP con attacchi Ø 50 optional



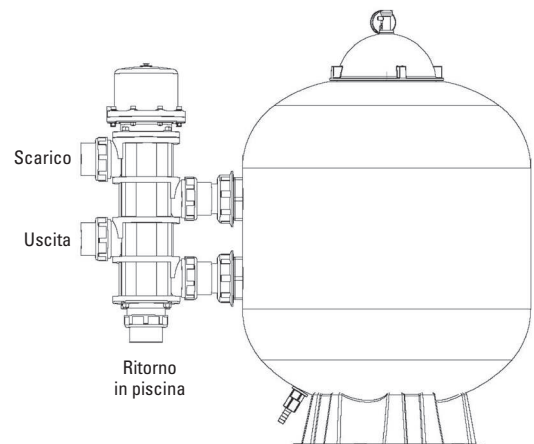
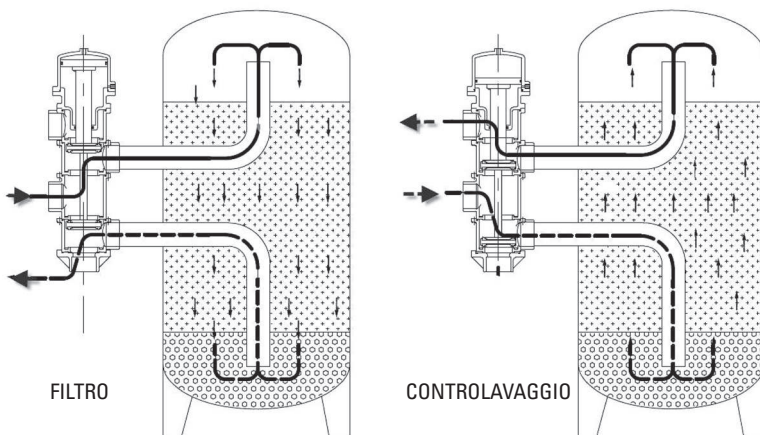
VALVOLA SELETRICE PNEUMATICA

Pentair ProValve consente ai sistemi di controllo esterni di effettuare il controlavaggio automatico del filtro. Azionamento pneumatico con massima pressione operativa: 3,5 bar, robusta, testata fino a 6 bar. Ritorno automatico alla posizione di filtrazione in caso di mancanza di corrente impedendo di fatto lo svuotamento della piscina. Valvola pilota azionata a 220-240 Vac. Tubazione e connettori inclusi. Attacchi da 2" per una limitata perdita di carico. Gli attacchi possono essere ruotati di 90° per facilitare l'installazione.

ProValve è una valvola ad azionamento pneumatico con due funzionalità:

- Nella posizione "filtro", il flusso della pompa è indirizzato nella parte superiore del filtro. L'acqua filtrata viene reimpressa nella piscina.
- Quando è attivata, la valvola dispone di una funzionalità "controlavaggio".

Si consiglia di arrestare la pompa del filtro durante il cambio di posizione della valvola. Quando si utilizza un impianto PENTAIR MAESTRO, ciò avviene automaticamente (Vedi pagina 142)

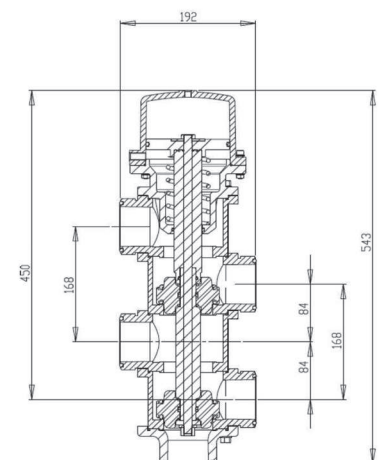


Codice	Descrizione
0112140	Valvola selettiva PROVALVE

- Nota: compressore non compreso nel prezzo



Scheda tecnica





FILTRI NEWTECH PRO PER PISCINE PUBBLICHE - UNI 10637

Filtri laminati di alta qualità per piscine pubbliche. Produzione Italiana. Realizzati in vetroresina stratificata a mano per garantire la massima resistenza chimica e meccanica. Apertura superiore di grandi dimensioni. Parti interne in Polipropilene, ABS e PVC. Bulloni INOX resistenti a corrosione e carico meccanico. Dadi in ottone nichelato. I filtri sono completi di coperchio superiore e laterale, sfiato aria, manometro, **valvola di scarico e valvola selettiva a 6 vie PRAHER (esclusa valvola 2"1/2)**. La valvola selettiva è già munita di bocchettoni filettati per un facile e veloce montaggio.



- Ripresa acqua filtrata: candelette
- Pressione lavoro: 2,50 Bar
- Pressione collaudo: 3,75 Bar
- Letto filtrante: 800 mm
- Coperchio laterale: DN 177 di serie su i filtri
- Apertura superiore: DN 290 mm

Disponibile su richiesta:

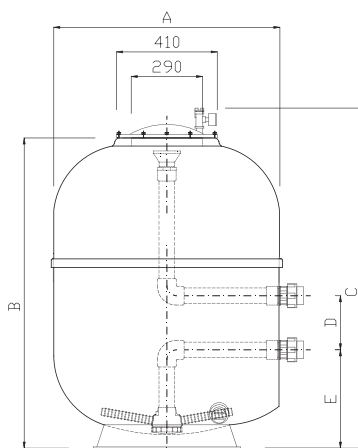
- valvola automatica
- coperchio filtro laterale e superiore trasparente

Codice	Descrizione	Altezza (mm)	Contenuto sabbia 0.4-0.8	Contenuto sabbia 1-2	Contenuto sabbia 3-5
0110400	Filtro NEW TECH PRO 610 c.v. 1"1/2 c.c.laterale	1080	250 Kg	50 Kg	50 Kg
0110402	Filtro NEW TECH PRO 765 c.v. 2" c.c.laterale	1150	400 Kg	75 Kg	50 Kg
0110404	Filtro NEW TECH PRO 920 c.valvola 2" c.c.laterale	1150	575 Kg	100 Kg	100 Kg
0110405	Filtro NEW TECH PRO 980 c.valvola 2"1/2 c.c.laterale	1150	675 Kg	100 Kg	100 Kg

- Nota: il materiale filtrante non è compreso nei prezzi sopra indicati



Scheda tecnica e ricambi



Codice	A ingombro max mm	interno Ø mm	Superficie filtrante m ²	Attacchi DN	Portata a 35 m ³ /h	Portata a 40 m ³ /h	Portata a 50 m ³ /h
0110400	620	590	0,273	50	9,57	10,94	13,65
0110402	785	740	0,430	50/65	15,05	17,20	21,50
0110404	940	900	0,664	50/65	22,27	25,45	31,81
0110405	1010	975	0,746	65/80	26,13	29,86	37,33

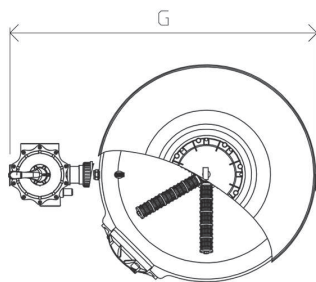
A mm	B mm	C mm	D mm	E mm
610	990	1111	125	375
765	1145	1267	220	310
920	1150	1271	220	400
980	1150	1271	250	350

FILTRI NEPTUNE PLUS - UNI 10637

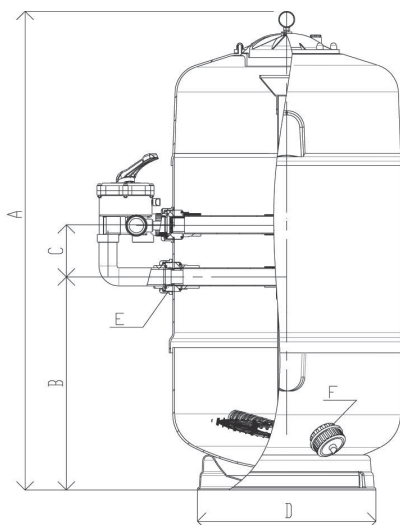


Filtri laminati a norme UNI 10637 per piscine pubbliche.
 Produzione comunità europea. Realizzati in vetroresina stratificata per garantire la massima resistenza chimica e meccanica. Apertura superiore, parti interne in Polipropilene e PVC. Bulloni INOX resistenti a corrosione e carico meccanico. Dadi in ottone. I filtri sono completi di coperchio superiore, sfiato aria, manometro, scarico inferiore Ø 3/4" e valvola selettiva a 6 vie con kit di installazione.
 Apertura laterale Ø 220 mm con coperchio Ø 290 mm.

- Ripresa acqua filtrata: candelette
- Pressione lavoro: 2,50 Bar
- Pressione collaudo: 3,75 Bar



Scheda tecnica
e ricambi



Tipo	A mm	B mm	C mm	D mm	E mm	F mm	G mm
630	1325	620	130	500	50	3/4"	850
710	1495	690	150	550	63	3/4"	1052
800	1577	605	150	710	63	3/4"	1141
900	1565	700	150	710	63	3/4"	1244

Codice	Descrizione	Altezza letto filtrante mm	Sabbia 0,4 - 0,8	Sabbia 1 - 2	Sabbia 3 - 5
0110811	Filtro Neptune Plus UNI Ø 630 C/V 1"1/2	680	310	50	50
0110812	Filtro Neptune Plus UNI Ø 710 C/V 2"	800	450	60	60
0110813	Filtro Neptune Plus UNI Ø 800 C/V 2"	800	575	75	75
0110814	Filtro Neptune Plus UNI Ø 900 C/V 2"	800	750	100	100

- Nota: il materiale filtrante non è compreso nei prezzi sopra indicati

Codice	Ingombro massimo	Superficie filtrante mq	Attacchi	Portata a 35 m³/h	Portata a 40 m³/h	Portata a 50 m³/h
0110811	650	0,303	50	10,6	12,1	15,1
0110812	730	0,387	63	13,5	15,5	19,35
0110813	820	0,48	63	16,8	19,2	24
0110814	920	0,625	63	21,9	25	31,25

FILTRI LAMINATI KOLONNE - UNI 10637

Filtri laminati da alta qualità a colonna per piscine pubbliche. Produzione Italiana. Realizzati in vetroresina stratificata a mano per garantire la massima resistenza chimica e meccanica. Tutte le parti interne sono fabbricate in PP, ABS e PVC. Tutti i bulloni sono in materiale INOX ad alta resistenza contro corrosione e carico meccanico. Dadi in ottone nichelato.

I filtri sono completi di coperchio superiore e laterale di grandi dimensioni, sfiato aria, manometro, **valvola di scarico e valvola selettiva a 6 vie PRAHER (esclusa valvola 2"1/2)**. La valvola selettiva è già munita di bocchettoni filettati per un facile e veloce montaggio.



Scheda tecnica e ricambi

- Ripresa acqua filtrata: candele
- Pressione lavoro: 2,50 Bar
- Pressione collaudo: 3,75 Bar
- Letto filtrante conforme a norma UNI 10637

Disponibili su richiesta:

- Valvola automatica "BESGO";
- coperchio superiore e laterale trasparente
- dimensioni, interassi attacchi, visore spia e altezze speciali.

Codice	Descrizione	Sabbia 0,4 -0,8	Sabbia 1 - 2	Sabbia 3 - 5
0110500	Filtro KOLONNE Ø 610 H 1300 c.valvola 1"1/2 c.c.laterale	325 Kg	50 Kg	50 Kg
0110501	Filtro KOLONNE Ø 765 H 1300 c.valvola 2" c.c.laterale	525 Kg	75 Kg	75 Kg
0110502	Filtro KOLONNE Ø 920 H 1800 c.valvola 2"1/2 c.c.laterale	775 Kg	100 Kg	100 Kg

- Nota: il materiale filtrante non è compreso nei prezzi sopra indicati

Tipo	Pressione di lavoro (bar)	Area filtrante (m ²)	Portata a 35 (m ³ / h)	Portata a 40 (m ³ / h)	Portata a 50 (m ³ / h)
KOLONNE 610	2,50	0,273	9,57	10,94	13,65
KOLONNE 765	2,50	0,430	15,05	17,20	21,50
KOLONNE 920	2,50	0,636	22,27	25,45	31,81

Tipo	Ø interno (mm)	Ø esterno (mm)	Altezza (mm)	Attacchi (DN)	Apertura superiore (DN)	Apertura laterale (DN)
KOLONNE 610	590	635	1300	40	210	210
	590	635	1800*	40	210	210
	590	635	2100*	40	210	210
KOLONNE 765	740	790	1300	50	210	210
	740	790	1800*	50	210	210
	740	790	2350*	50	210	210
KOLONNE 920	900	945	1800*	65 / 80	210	430
	900	945	2350*	65 / 80	210	430

* Disponibili su richiesta

FILTRI LAMINATI XL SERIES - UNI 10637

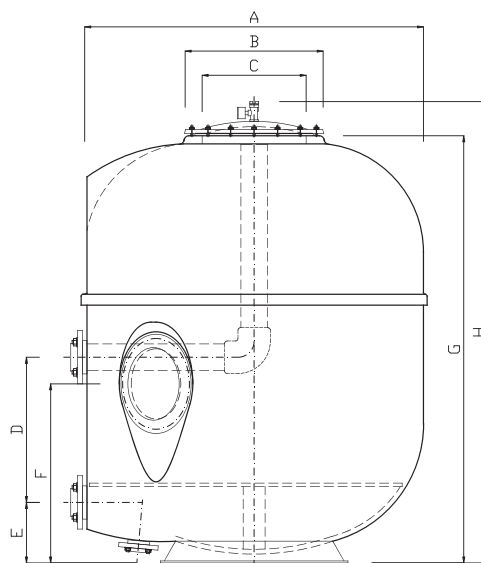


Filtri laminati da alta qualità per piscine pubbliche. Produzione Italiana. Realizzati in vetroresina stratificata a mano per garantire la massima resistenza chimica e meccanica. Tutte le parti interne sono fabbricate in PP, ABS e PVC. Tutti i bulloni sono in materiale INOX ad alta resistenza contro corrosione e carico meccanico. Dadi in ottone nichelato. I filtri sono completi di coperchio superiore e laterale di grandi dimensioni, attacco per sfiato manuale o automatico e attacco di scarico.

- Ripresa acqua filtrata: ugelli su piastra di supporto
- Pressione di lavoro: 2,50 Bar
- Pressione di collaudo: 3,75 Bar
- Letto filtrante conforme a norma UNI 10637

Su richiesta si effettua il montaggio della batteria frontale manuale e/o automatica.

I filtri possono essere realizzati anche con distribuzione a candelette.



Tipo	Pressione di lavoro (bar)	Area filtrante (m ²)	Portata a velocità filtrazione 35 m ³ /h/m ²	Portata a velocità filtrazione 40 m ³ /h/m ²	Portata a velocità filtrazione 50 m ³ /h/m ²	Contenuto sabbia sacchi		
						0,4 - 0,8	1 - 2	3 - 5
XL 1080	2,50	0,866	30,31	34,64	43,30	42	5	5
XL 1250	2,50	1,188	41,59	47,53	59,41	57	7	7
XL 1400	2,50	1,496	52,35	59,83	74,79	72	9	9
XL 1600	2,50	1,986	69,49	79,42	99,28	94	12	12
XL 1800	2,50	2,488	87,10	99,54	124,42	120	15	15
XL 2000	2,50	3,142	109,96	125,66	157,08	151	19	19

Vetro spia a richiesta



Tipo	A mm	B mm	C mm	D mm	E mm	F mm	G mm	H mm
XL 1080	1110	570	430	600	190	600	1555	1696
XL 1250	1280	570	430	600	230	600	1670	1811
XL 1400	1430	570	430	600	250	740	1765	1906
XL 1600	1640	640	500	600	320	730	1910	2069
XL 1800	1840	640	500	600	330	838	2030	2189
XL 2000	2090	640	500	1400	300	770	2190	2349

Particolare della piastra di filtrazione



Tipo	Ø interno (mm)	Ø esterno (mm)	Altezza (mm)	Attacchi (mm)	Apertura superiore (DN)	Apertura laterale (DN)
XL 1080	1050	1120	1550	90	430	177
XL 1250	1230	1275	1600	110	430	300
XL 1400	1380	1430	1800	110	430	300
XL 1600	1590	1640	1900	125	500	430
XL 1800	1780	1840	2000	140	500	430
XL 2000	2000	2090	2200	160	500	430

FILTRI XL SERIES CON VALVOLA SELETRICE



Filtri laminati XL, per piscine pubbliche con valvola selettiva "PRAHER" a sei vie da 3", da montare.



Scheda tecnica e ricambi



Codice	Descrizione	Attacchi
0110601	Filtro XL Ø 1080 C.V.	Valvola 3"
0110603	Filtro XL Ø 1250 C.V.	Valvola 3"
0110605	Filtro XL Ø 1400 C.V.	Valvola 3"

• Nota: il materiale filtrante non è compreso nei prezzi sopra indicati

FILTRI XL SERIES - UNI 10637



Filtri laminati XL, per piscine pubbliche con attacchi predisposti per il montaggio della batteria frontale (non incluso)



Scheda tecnica e ricambi



Codice	Descrizione	Attacchi (mm)
0110600	Filtro XL Ø 1080	90
0110602	Filtro XL Ø 1250	110
0110604	Filtro XL Ø 1400	110
0110606	Filtro XL Ø 1600	125
0110607	Filtro XL Ø 1800	140
0110608	Filtro XL Ø 2000	160

• Nota: il materiale filtrante non è compreso nei prezzi sopra indicati

FILTRI BOBINATI NEW MATIC - UNI 10637



Filtri bobinati ad alte prestazioni per piscine pubbliche. Produzione Comunità Europea. Realizzati in poliestere e fibra di vetro mediante avvolgimento radiale e polare incrociato.

I filtri sono completi di:

- Coperchio superiore e laterale di grandi dimensioni
- Sfiato aria
- Attacco di scarico
- Pannello con manometri

- Ripresa acqua filtrata: ugelli su piastra di supporto
- Pressione esercizio: 2,50 Bar.
- Pressione collaudo: 4,00 Bar.
- Letto filtrante: 1000 mm

Su richiesta si effettua il montaggio della batteria frontale manuale e/o automatica.

I filtri possono essere realizzati anche con distribuzione a candelette e visore spia.



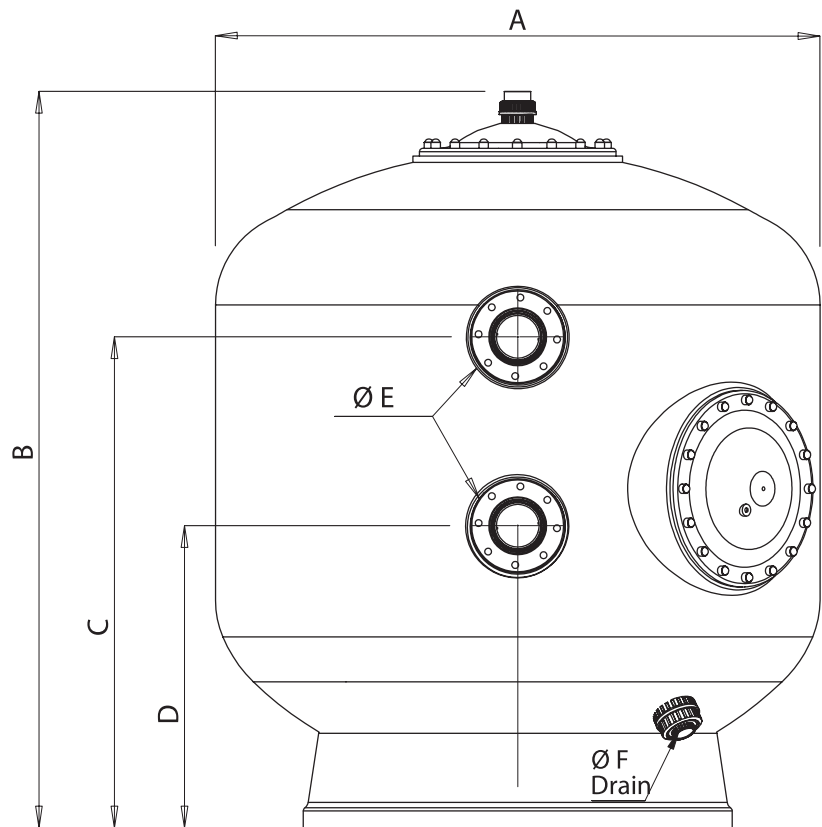
Scheda tecnica
e ricambi

Tipo	Pressione di lavoro (bar)	Area filtrante (m ²)	Portata a velocità filtrazione 35 m ³ /h/m ²	Portata a velocità filtrazione 40 m ³ /h/m ²	Portata a velocità filtrazione 50 m ³ /h/m ²
1200	2,50	1,09	38	43,70	54,60
1400	2,50	1,495	52,30	59,80	74,75
1600	2,50	1,96	68,60	78,40	98
1800	2,50	2,49	87,15	99,60	124,50
2000	2,50	3,08	107,80	123,20	154
2400	2,50	4,45	155,75	178	222,50

Codice	Descrizione	Attacchi	Diametro mm	Contenuto sabbia sacchi		
				0,4 - 0,8	1 - 2	3 - 5
0110800	Filtro New Matic Ø 1200 - 90	DN 80	1200	52	7	7
0110801	Filtro New Matic Ø 1400 - 110	DN 100	1400	72	9	9
0110802	Filtro New Matic Ø 1600 - 125	DN 110	1600	94	12	12
0110803	Filtro New Matic Ø 1800 - 140	DN 125	1800	120	15	15
0110804	Filtro New Matic Ø 2000 - 160	DN 150	2000	148	18	18
0110806	Filtro New Matic Ø 2400 - 200	DN 180	2400	214	27	27

• Nota: il materiale filtrante non è compreso nei prezzi sopra indicati

FILTRAZIONE



Tipo	A	B	C	D	E	F
1200	1200	1960	1220	720	90	50
1400	1400	1960	1300	800	110	50
1600	1600	1960	1300	800	125	63
1800	1800	2070	1300	800	140	63
2000	2000	2180	1450	950	160	63
2400	2400	2370	---	---	200	63

Tipo	Ø interno (mm)	Ø esterno (mm)	Attacchi (DN)	Apertura superiore (DN)	Apertura laterale (DN)
1200	1180	1200	80	400	400
1400	1380	1400	100	400	400
1600	1580	1600	110	400	400
1800	1780	1800	125	400	400
2000	1980	2000	150	400	400
2400	2380	2400	180	400	400

ACCESSORI PER FILTRI PUBBLICI

VALVOLE SELETRRICI

Valvole selettrici per filtri a sabbia. Leva di azionamento manuale a 6 posizioni. Adatte per filtri serie: FIBERTECH PRO, KOLONNE e XL SERIES. Attacchi valvole ad incollaggio, attacchi tubazioni impianto fillettati.

Codice	Descrizione
0111200VA1	Valvola selettrice Praher 6 vie da 1"1/2
0111201VA1	Valvola selettrice Praher 6 vie da 2"
0111202VA1	Valvola selettrice 6 vie da 2"1/2
0111203VA1	Valvola selettrice Praher 6 vie da 3"



BATTERIE FRONTALI PER FILTRI

Realizzate con PVC RIGIDO PN10 e 5 valvole a farfalla per svolgere tutte le funzioni dei filtri a sabbia, incluso il risciacquo finale. Su richiesta si possono realizzare batterie servoassistite comandate da una centralina elettronica.

BATTERIE A 5 VALVOLE

Codice	Diametro	
	DN	Ø PVC
0111300	65	75
0111301	80	90
0111302	100	110
0111303	110	125
0111304	125	140
0111305	150	160
0111306	200	200



SUPPORTI PER BATTERIE

Composti da 2 barre zincate da mt 2,30 e kit ancoraggio tubazioni

Codice	Diametro	
	DN	Ø PVC
0111307	65	75
0111308	80	90
0111309	100	110
0111310	110	125
0111311	125	140
0111312	150	160
0111313	200	200



ACCESSORI PER FILTRI

VETRO FILTRANTE

Materiale filtrante composto da finissimi cristalli di vetro che permette una migliore micro filtrazione e previene la formazione di batteri nel filtro. Realizzato mediante frantumazione di vetro riciclato è adatto per tutti i tipi di filtri a sabbia per piscine ed è disponibile in tre differenti granulometrie.

Questo particolare materiale filtrante, grazie alle sue naturali qualità, facilita e velocizza il distacco delle particelle di sporco dai cristalli di vetro con conseguente riduzione del consumo di acqua durante i lavaggi del filtro.

GLASSPOOL
TECHNOLOGY by GREEN RESPECT



Codice	Descrizione
0111204	Vetro Misto frantumato 0,4 - 0,8 Sacchi da 25 Kg
0111205	Vetro Misto frantumato 0,7 - 1,5 Sacchi da 25 Kg
0111207	Vetro Misto frantumato 3,0 - 5,0 Sacchi da 25 Kg

SABBIA QUARZIFERA

Sabbia quarzifera e ghiaietto frantumato in sacchi da 25 Kg per il riempimento filtri

 **SANDPOOL**
WATER TREATMENT



Codice	Descrizione
0111100	Sabbia quarzifera SV 0,4-0,8 sacchi da 25 kg
0111101	Sabbia quarzifera SV 1,0-2,0 sacchi da 25 kg
0111102	Graniglia quarzifera SV 3,0-5,0 sacchi da 25 kg

IDRO ANTRACITE

Idro antracite Hydro-Anthrasit N è un materiale filtrante per la purificazione dell'acqua, prodotto da frantumazione e vagliatura di antracite naturale. Grazie alla stabile struttura, garantisce un utilizzo sicuro ed economico, richiedendo poca manutenzione. Conforme a norme EN12909, DIN 2000, DIN 19643 e DVGW W 213.

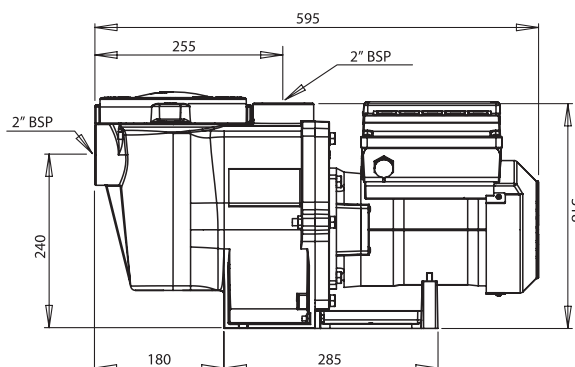
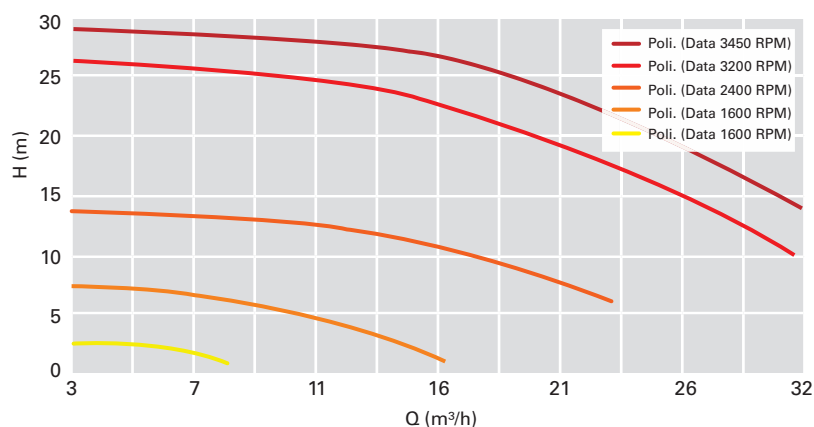


Codice	Descrizione
0111206VA01	Idro antracite 0,6 - 1,6 Sacchi da 25 Kg

POMPA INTELLIFLO - WHISPERFLO VSF



La pompa a velocità e flusso variabile WHISPERFLO VSF può essere programmata per funzionare a una velocità, o a una portata costante, su intervalli di tempo predefiniti e personalizzabili per la massima efficienza energetica. Dotata di motore a magneti permanenti da 3 HP per la massima efficienza. 8 velocità con tempi programmabili dal pannello di controllo LCD ruotabile, attraverso il menù semplificato per una semplice gestione. Possibilità di montare il pannello di controllo anche a parete grazie al kit di montaggio a opzionale.



Codice	Descrizione	Alimentazione	kW	HP
0120102	Pompa INTELLIFLO® WHISPERFLO® VSF	monofase	2,2	3,0

* Portata con prevalenza 10 M.C.A.

POMPA VELOCITA' VARIABILE E - WINNER 300



Pompa a velocità variabile per piscina con motore a magneti permanenti. Il nuovo variatore di velocità combinato con il motore sincrono a magneti permanenti ad altissima efficienza, assicurano un notevole risparmio energetico rispetto alle pompe tradizionali.

- Software intuitivo e di facile programmazione.
- Risparmio energetico fino all'80%.
- Motore IPM a magneti permanenti che oltre a ridurre la temperatura del motore, allunga la durata dei cuscinetti e della tenuta meccanica.
- Silenziosità, circa 40 DB.
- Velocità variabile da 600 a 3000 r.p.m.
- Portata variabile da 8 a 32 m³/h.
- Sistema di protezione.

Inserendo nel programma il dato della portata del filtro installato, impedisce alla pompa di funzionare ad una portata superiore.

- Connettività integrata con elettrolisi, pompa di calore, pompe dosatrici, ecc.
- Display LCD
- Protezione dagli sbalzi di corrente
- Protezione contro la marcia a secco
- Inverter remotabile (optional) per consentire una facile programmazione e utilizzo
- Start-up facile e veloce: inserendo alcuni parametri fondamentali, data, ora, volume piscina e diametro filtro, la pompa si autoprogramma ottenendo così una velocità di filtrazione più performante ed efficace con una ottimizzazione del consumo energetico.



Guarda il video



Scarica le istruzioni

Codice	Descrizione	Alimentazione	Potenza HP/KW	Attacchi
0120120	Pompa E-WINNER 3 HP	monofase	3,00/2,20	Ø 63 mm
0120121	Supporto a parete e coperchio motore pompa opzionale per remotare l'inverter			

Calcolo di risparmio energetico per una piscina di 50 m³

La tabella riporta un esempio di utilizzo di due pompe con tecnologie differenti, applicate su una piscina di 50 m³.

Tipo	HP	RPM	Motore	m ³ piscina	Portata m ³ /h	ore giorno	kW	kW/h	Risparmio kW
Winner 75 M	0,75	2900	Asincrono	50	13,5	4	0,55	0,55	-
E-Winner 300	3	600	Brushless	50	5	10	2,2	0,04	81,8 %

• **Nota:** per comandare l'impianto di disinfezione o sterilizzatore a sale, utilizzare il contatto pulito della pompa e ordinare quadro elettrico dedicato, con variante per comando elettrolisi.

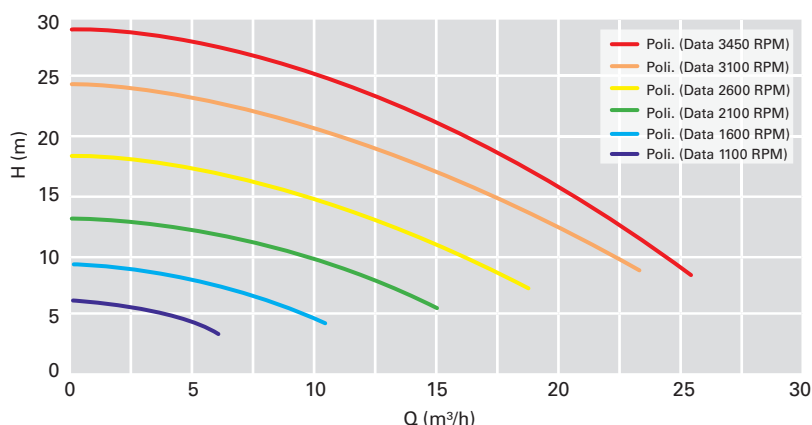
POMPA VELOCITA' VARIABILE STARITE SUPERMAX VS2



La pompa a velocità variabile STARITE SUPERMAX VS2 è stata appositamente progettata per essere la scelta migliore per un'ampia varietà di piscine interrate di medie dimensioni e per chi guarda con attenzione al consumo energetico.

Autoadescante, unisce le caratteristiche idrauliche della pompa Supermax ad un motore asincrono declassato da 2 hp e dotato di quadro di comando con display digitale semplice ed intuitivo da gestire.

Il risultato è una pompa a velocità variabile con un motore da 2 hp che ha un consumo inferiore di uno da 1,5 hp e che risponde esattamente alle caratteristiche richieste dalla classe energetica IE3.



Caratteristiche

- Pompa autoadescante per un avvio semplice e veloce
- Coperchio trasparente che facilita l'ispezione del cestello filtrante e si blocca con un quarto di giro
- Caratteristiche idrauliche superiori e corpo-pompa compatto assicurano bassa rumorosità
- Motore asincrono da 2,00 CV declassato 230V 50Hz monofase
- Completa di raccordi
- Può sostituire, senza variare gli interassi, le pompe Hayward Superpump e la Speck Badu 90
- Timer interno
- Facile accesso al box di connessione elettrica
- 3 velocità programmabili / regolazione della frequenza e della durata del funzionamento
- Velocità di adescamento programmabile

Codice	Descrizione	Alimentazione	Potenza HP	Attacchi
0120101	Pompa SUPERMAX VS2 2,00 HP	monofase	2,00	Ø 50 mm

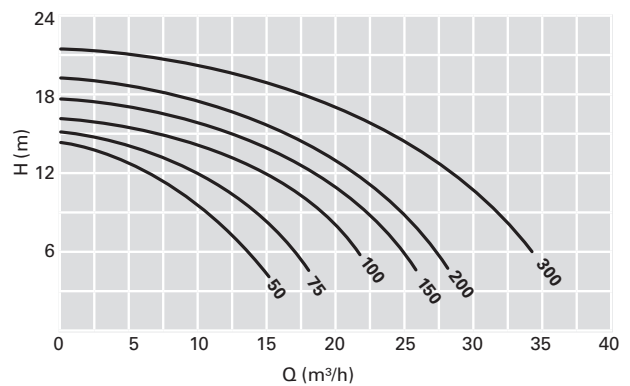
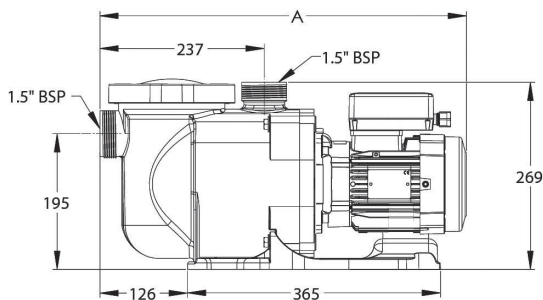
* Portata con prevalenza 10 M.C.A.

ELETTROPOMPE STARITE SUPERMAX 5P1R



La pompa STARITE SuperMax® 5P1R™ è un prodotto molto performante, affidabile e dal funzionamento estremamente silenzioso.

- Funzionamento estremamente silenzioso grazie al corpo a pompa che riduce il rumore idraulico.
- Il coperchio trasparente, Cam e Ramp™ consente una facile pulizia e manutenzione.
- Albero motore in acciaio inossidabile di alta qualità resistente alla corrosione per una lunga durata.
- Autoadescante per un avviamento facile e veloce.
- Gamma da 0,37 kW (½ HP) - a 2,20 kW (3 HP),
- Protezione termica inclusa.
- Raccordi in PVC inclusi
- 3 anni di garanzia



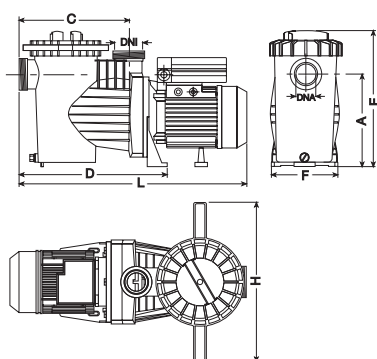
Codice	descrizione	m ³ / h	Power output P2		Volt	A mm	Peso Kg
			(kW)	(HP)			
0120835	Pompa Sta-rite Supermax 0,37kW/1P	15	0,37	0,50	220-240	560	13,8
0120836	Pompa Sta-rite Supermax 0,55kW/1P	18	0,55	0,75	220-240	565	14,1
0120837	Pompa Sta-rite Supermax 0,55kW/3P	18	0,55	0,75	380-420	560	12,5
0120838	Pompa Sta-rite Supermax 0,75kW/1P	21	0,75	1	220-240	577	14,6
0120839	Pompa Sta-rite Supermax 0,75kW/3P	21	0,75	1	380-420	600	13,9
0120840	Pompa Sta-rite Supermax 1,10kW/1P	24	1,1	1,5	220-240	577	15,6
0120841	Pompa Sta-rite Supermax 1,10kW/3P	24	1,1	1,5	380-420	600	15,4
0120842	Pompa Sta-rite Supermax 1,50kW/1P	26	1,5	2	220-240	605	17
0120843	Pompa Sta-rite Supermax 1,50kW/3P	26	1,5	2	380-420	640	17
0120844	Pompa Sta-rite Supermax 2,20kW/1P	33	2,2	3	220-240	650	23,3
0120845	Pompa Sta-rite Supermax 2,20kW/3P	33	2,2	3	380-420	645	23,3

* Portata con prevalenza 8 M.C.A.

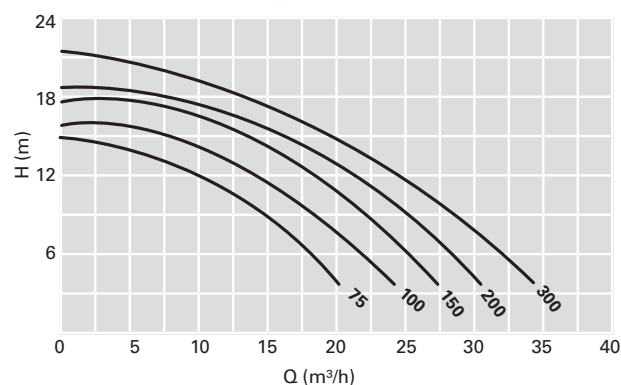
ELETTROPOMPE WINNER

Elettropompe autoadescanti per piscina. Grande prefiltro e coperchio trasparente con chiusura a vite. Corpo pompa e diffusore in Polipropilene rinforzato resistente agli agenti chimici per piscina. Compatibili con acqua di mare.

- Girante in Noryl
- Albero motore in acciaio inox AISI316
- Tenuta meccanica in carbo- ceramica e acciaio inox AISI316
- Motore ventilato
- Grado protezione IP55
- Giri motore 2850 rpm
- Attacchi: filetto femmina 2" e/o bocchettone Ø 63 mm



Scheda tecnica e ricambi



Codice	Modello	Ass. A	Cond μ F	DNA DNI	Peso kg	A	C	D	E	F	H	L
0122003	WINNER 075M	5	20	2"Ø 63	11,4	216	277	361	315	206	400	550
0122008	WINNER 075T	2	-	2"Ø 63	11,5	216	277	361	315	206	400	550
0122002	WINNER 100M	5,5	25	2"Ø 63	12,9	216	277	361	315	206	400	550
0122009	WINNER 100T	2,2	-	2"Ø 63	12,9	216	277	361	315	206	400	550
0122001	WINNER 150M	7,3	30	2"Ø 63	13,9	216	277	361	315	206	400	580
0122006	WINNER 150T	2,9	-	2"Ø 63	13,9	216	277	361	315	206	400	580
0122005	WINNER 200M	9,2	40	2"Ø 63	15,9	216	277	361	315	206	400	580
0122007	WINNER 200T	3,5	-	2"Ø 63	15,9	216	277	361	315	206	400	580
0122011	WINNER 300M	12,2	40	2"Ø 63	17,4	216	277	361	315	206	400	630
0122000	WINNER 300T	5	-	2"Ø 63	17,4	216	277	361	315	206	400	630

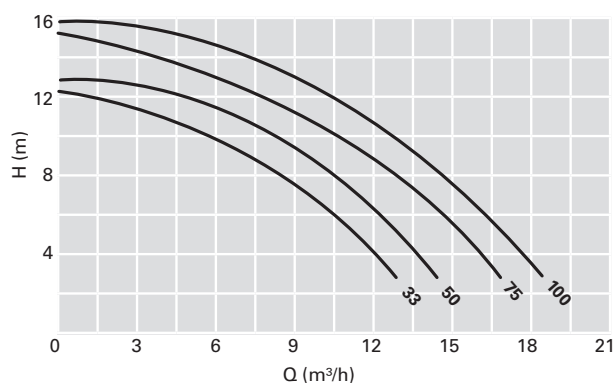
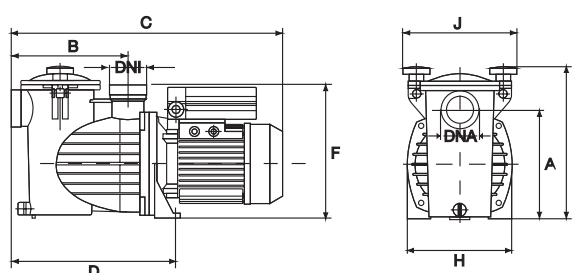
Codice	Descrizione	kW	HP	Portata m³/h*	Termica A
0122003	Pompa WINNER 0,75 HP Mono	0,55	0,75	13,5	4 - 6,3
0122008	Pompa WINNER 0,75 HP Tri	0,55	0,75	13,5	2,5 - 4
0122002	Pompa WINNER 1,00 HP Mono	0,75	1,00	18	4 - 6,3
0122009	Pompa WINNER 1,00 HP Tri	0,75	1,0	18	2,5 - 4
0122001	Pompa WINNER 1,50 HP Mono	1,10	1,50	21	10-16
0122006	Pompa WINNER 1,50 HP Tri	1,10	1,50	21	2,5 - 4
0122005	Pompa WINNER 2,00 HP Mono	1,50	2,00	24	10-16
0122007	Pompa WINNER 2,00 HP Tri	1,50	2,00	24	2,5 - 4
0122011	Pompa WINNER 3,00 HP Mono	2,20	3,00	29	10 -16
0122000	Pompa WINNER 3,00 HP Tri	2,20	3,00	29	4 - 6,3

* Portata con prevalenza 10 M.C.A.

ELETTROPOMPE OPTIMA

Elettropompe autoadescenti per piscina. Grande prefiltro e coperchio trasparente con chiusura a pomelli pieghevoli. Corpo pompa e diffusore in Polipropilene rinforzato resistente agli agenti chimici per piscina. Compatibili con acqua di mare.

- Girante in Noryl
- Albero motore in acciaio inox AISI316
- Tenuta meccanica in carbo- ceramica e acciaio inox AISI316
- Motore ventilato
- Grado protezione IP55
- Giri motore 2850 rpm
- Attacchi: filetto femmina 1" 1/2 e/o bocchettone Ø 50 mm



Codice	Modello	Conden. µF	Assorb. A	peso netto kg	DNA-DNI	A	B	C	D	F	H	I	J
0122018	OPTIMA 25M	18	2,6	10	1"1/2 50 mm	191	205	476	273	233	180	275	197
0122012	OPTIMA 33M	18	2,9	10	1"1/2 50 mm	191	205	476	273	233	180	275	197
0122013	OPTIMA 50M	20	3,3	11	1"1/2 50 mm	191	205	476	273	233	180	275	197
0122014	OPTIMA 75M	20	3,6	11	1"1/2 50 mm	191	205	476	273	233	180	275	197
0122010	OPTIMA 100M	20	4,2	11	1"1/2 50 mm	191	205	476	273	233	180	275	197

Codice	Descrizione	kW	HP	Portata m³/h*	Termica A
0122018	Pompa OPTIMA 0,25 HP Mono	0,16	0,25	4	2,5 - 2,4
0122012	Pompa OPTIMA 0,33 HP Mono	0,25	0,33	5,5	2,5 - 4
0122013	Pompa OPTIMA 0,50 HP Mono	0,33	0,50	7	2,5 - 4
0122014	Pompa OPTIMA 0,75 HP Mono	0,50	0,75	10	4 - 6,3
0122010	Pompa OPTIMA 1,00 HP Mono	0,75	1,0	13	4 - 6,3

Scheda tecnica
e ricambi

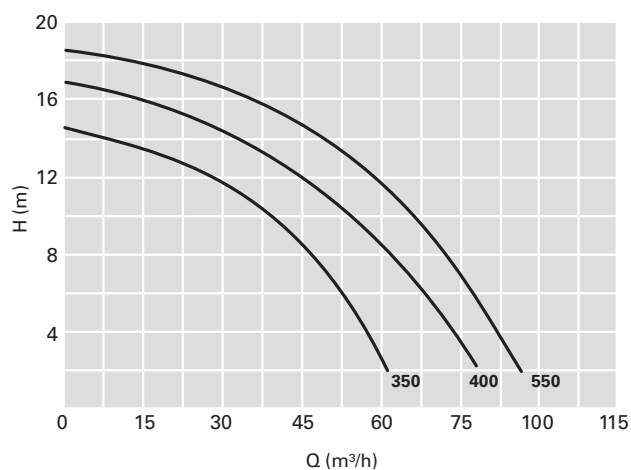
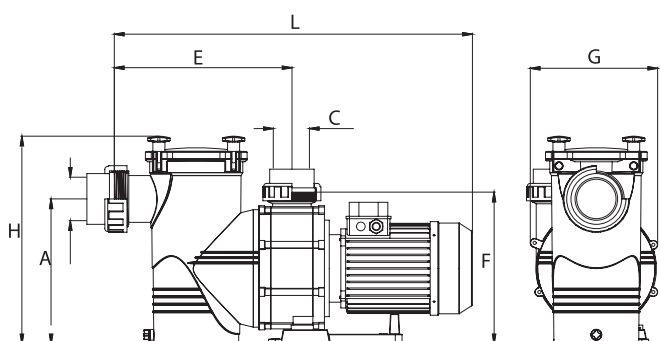




ELETTROPOMPE BIG DISCOVERY

Pompa autoadescante per piscine di grandi dimensioni. Grande prefiltro con coperchio in Policarbonato trasparente e sistema di chiusura a pomelli pieghevoli. Corpo pompa in Polipropilene. Albero motore in acciaio AISI 316-L. Disponibili in 3 versioni di potenza 3,00/4,00/5,50 HP. Compatibili con acqua di mare.

- Capacità prefiltro 8 litri
- Tensione alimentazione 230/400V - 50Hz (trifase)
- Attacco aspirazione Ø 90 mm femmina a bocchettone
- Attacco mandata Ø 75 mm femmina a bocchettone
- Motore chiuso, silenzioso, con grado di protezione IP55
- Giri motore 2.850 rpm



Modello	Dimensioni mm						
	A	C	E	F	G	H	L
BIG DISCOVERY 3,00 HP	300	90 - 75	368	320	264	431	713
BIG DISCOVERY 4,00 HP	300	90 - 75	368	320	264	431	743
BIG DISCOVERY 5,50 HP	300	90 - 75	368	320	264	431	743

Codice	Descrizione	kW	HP	Portata m³/h*	Termica A
0120500	Pompa BIG DISCOVERY 3,00 HP TRI	2,20	3,00	40	6 - 10
0120501	Pompa BIG DISCOVERY 4,00 HP TRI	2,90	4,00	55	6 - 10
0120502	Pompa BIG DISCOVERY 5,50 HP TRI	4,00	5,50	65	10 - 16

* Portata con prevalenza 10 M.C.A



Scheda tecnica
e ricambi

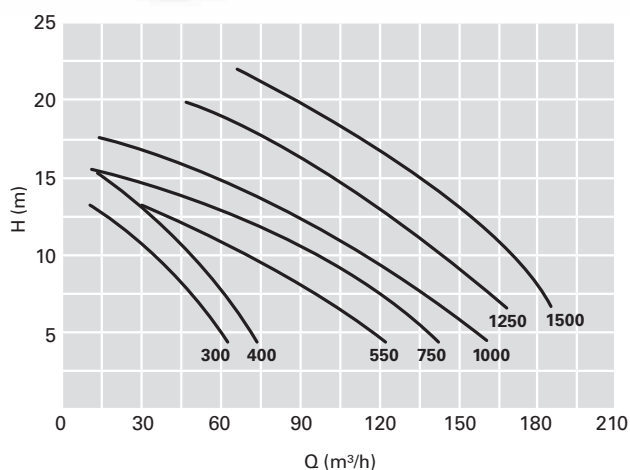
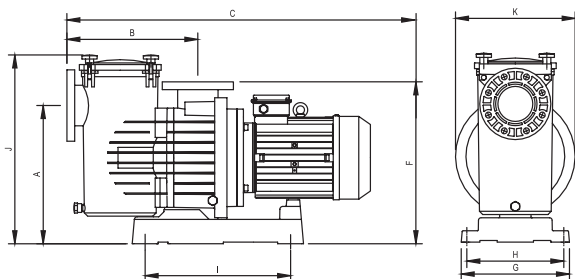
ELETTROPOMPE MAGNUS

Pompa autoadescante per piscine di grandi dimensioni e piscine pubbliche. Grande portata ed estremamente silenziosa con motori da 1.450 rpm fino alla 10 HP e da 2850 rpm per la 12,5 a 15 HP. Prefiltro di grandi dimensioni in Polipropilene rinforzato con coperchio in policarbonato trasparente e chiusura a pomelli pieghevoli. Corpo pompa e diffusore in polipropilene resistente agli agenti chimici della piscina. Girante in Noryl (su richiesta anche in bronzo), tenuta meccanica in carbo-ceramica e acciaio inox AISI 316. Compatibili con acqua di mare.

- Attacchi flangiati Ø 110 mm
 - Motore asincrono, classe F, grado di protezione IP55
 - 4 poli da 3 a 10 HP
 - 2 poli da 12 e 15 HP
 - Tensione alimentazione 230/400V - 50Hz (trifase)
- Nuovi motori classe IE3**



Scheda tecnica e ricambi



Codice	Modello	HP	KW	Prot. A	RPM	DNA DNI	Peso kg	A	B	C	E	F	G	H	I	J	K
0120700	MAGNUS 4 300	3,00	2,20	6	1450	110	42,5	423	410	835	265	500	335	300	450	590	370
0120701	MAGNUS 4 400	4,00	3,00	8	1450	110	44,5	423	410	835	265	500	335	300	450	590	370
0120702	MAGNUS 4 550	5,50	4,00	10	1450	110	53,4	423	410	855	265	500	335	300	450	590	370
0120703	MAGNUS 4 750	7,50	5,50	16	1450	110	66	423	410	910	265	500	335	300	450	590	370
0120704	MAGNUS 4 1000	10,00	7,50	16	1450	110	76	423	410	910	265	500	335	300	450	590	370
0120705	MAGNUS 2 1250	12,50	9,20	20	2850	110	94,5	423	410	910	265	500	335	300	450	590	370
0120706	MAGNUS 2 1500	15,00	11,0	25	2850	110	94,5	423	410	910	265	500	335	300	450	590	370

Codice	Descrizione	kW	HP	RPM	Portata m³/h*
0120700	MAGNUS 4 300 - 3 HP	2,20	3,00	1450	43
0120701	MAGNUS 4 400 - 4 HP	3,00	4,00	1450	56
0120702	MAGNUS 4 550 - 5,5 HP	4,00	5,50	1450	84
0120703	MAGNUS 4 750 - 7,5 HP	5,50	7,50	1450	107
0120704	MAGNUS 4 1000 - 10 HP	7,50	10,00	1450	126
0120705	MAGNUS 2 1250 - 12,5 HP	9,20	12,50	2850	152
0120706	MAGNUS 2 1500 - 15 HP	11,00	15,00	2850	177

* Portata con prevalenza 10 M.C.A

ELETTROPOMPE VSD MAGNUS

La pompa VSD Magnus è l'ultima generazione di pompe per piscina pubblica che integra un nuovo variatore di velocità. Il funzionamento avviene con la modulazione della frequenza, creando comfort e abbattimento dei costi energetici. Il sistema consente di programmare determinati cicli di filtrazione giornalieri a differenti velocità per ciclo. In installazioni con più pompe nello stesso impianto, la tecnologia VSD Magnus, gestisce il controllo del lavoro, mettendo in comunicazione le singole pompe.

- Importante risparmio energetico grazie al sistema che permette di variare le velocità, in funzione della richiesta dell'impianto.
- Diverse velocità programmabili
- Possibilità di comunicazione tra più pompe installate
- Variazione di velocità nel tempo programmato
- Estremamente silenziosa
- Protezione di sovraccarico per assorbimento elettrico
- Sistema di autodiagnosi per la ricerca costante di parametri contro la marcia a secco.

Nuovi motori classe IE3



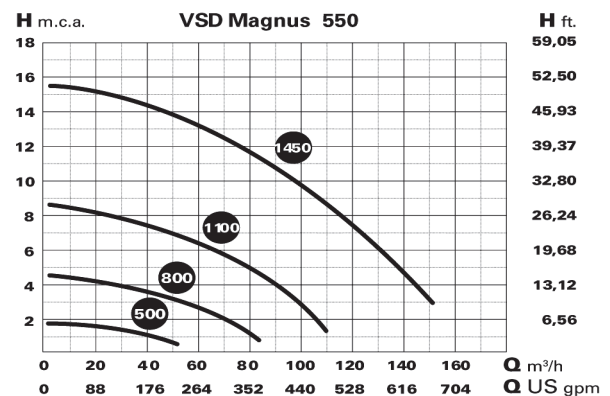
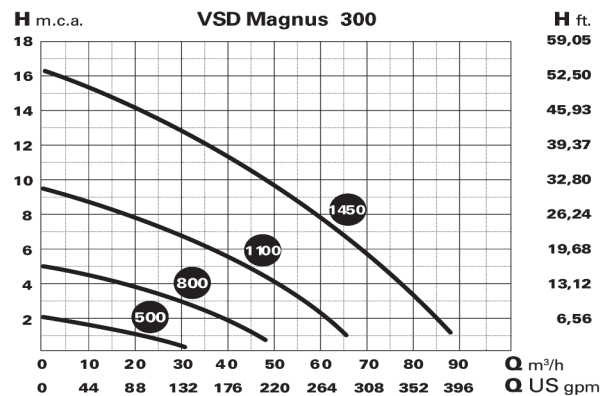
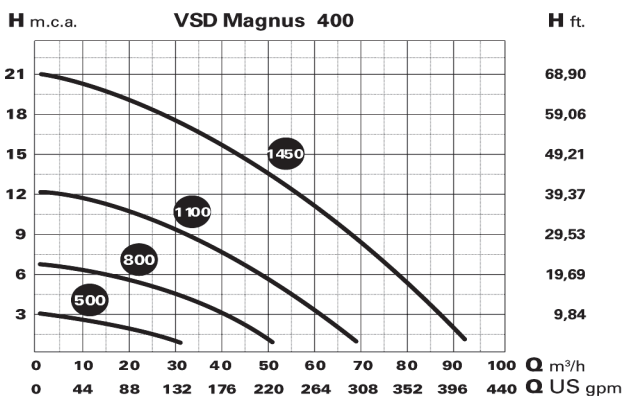
Guarda il video



Scheda tecnica e ricambi



Classe efficienza
IE3+
Inverter



Codice	Descrizione	kW	HP	RPM	Portata m ³ /h*
0120707	MAGNUS VSD 4-300 - 3 HP	2,20	3,00	1450	43
0120708	MAGNUS VSD 4-400 - 4 HP	3,00	4,00	1450	56
0120709	MAGNUS VSD 4-550 - 5,5 HP	4,00	5,50	1450	84

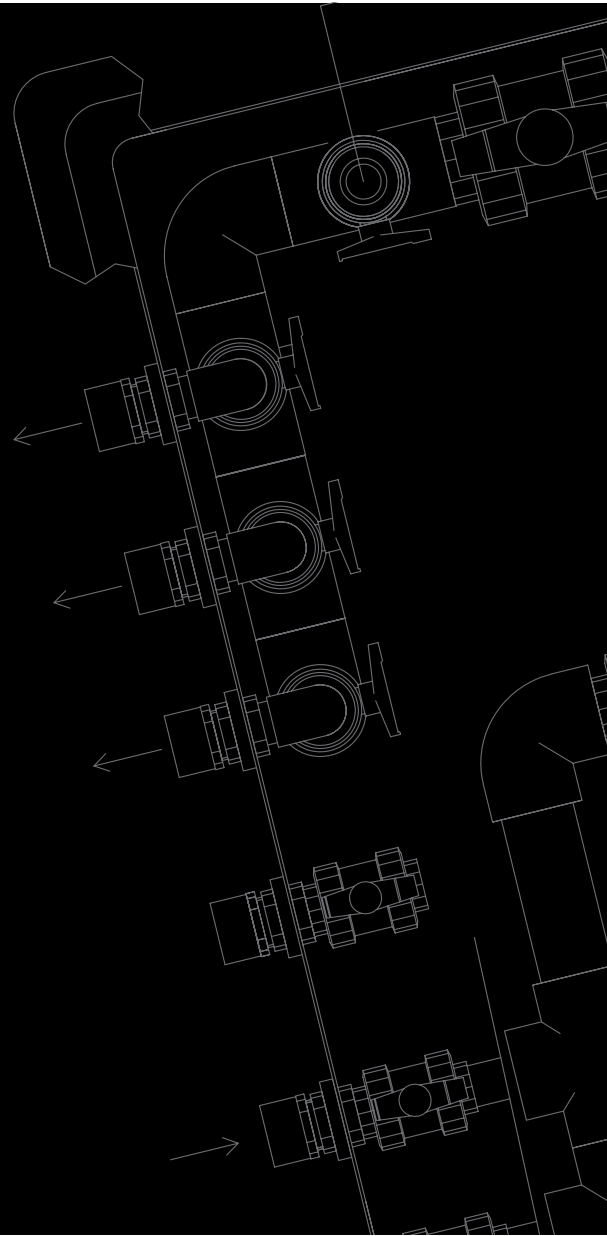
* Portata con prevalenza 10 M.C.A e velocità pari a 1450 Rpm

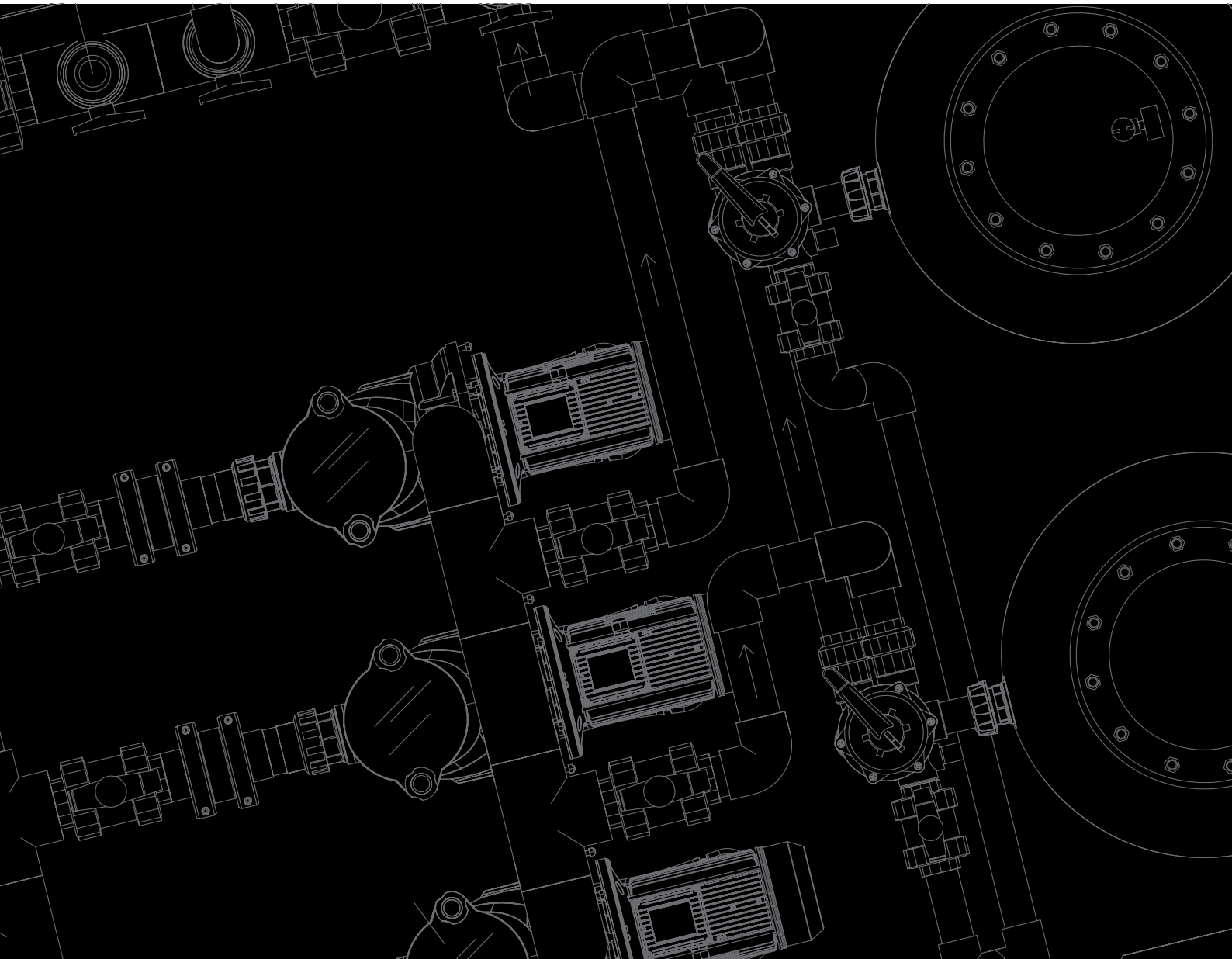


NEW POOL WAY

INNOVATION & SERVICE

A moda nostra!





**IMPIANTI E GRUPPI FILTRANTI
PREASSEMBLATI**

GRUPPI FILTRANTI AQUARIUS TOP

Gruppi di filtrazione composti da filtro iniettato AQUARIUS -TOP e pompa con prefiltro posizionati su robusto basamento in materiale termoplastico. Indicati per piscine private di piccole e medie dimensioni.

- Filtro laminato AQUARIUS -TOP completo di valvola selettiva
- Pompa adeguata al filtro
- Tubo e raccordi per il collegamento idraulico tra filtro e pompa
- Robusto basamento in materiale plastico
- Alimentazione monofase



Codice	Descrizione	Pompa HP	Diametro mm	Portata m ³ /h	Contenuto sabbia
A100100977	Monoblocco AQUARIUS 6 m ³ /h	0,50 mono	450	6	75 Kg
A100100978	Monoblocco AQUARIUS 10 m ³ /h	0,75 mono	500	10	100 Kg
A100100979	Monoblocco AQUARIUS 14 m ³ /h	1,00 mono	600	14	150 Kg



GRUPPI FILTRANTI NEPTUNE

Gruppi di filtrazione composti da filtro laminato NEPTUNE e pompa WINNER posizionati su robusto basamento in materiale termoplastico e collegati idraulicamente tra loro con tubo rigido e raccordi in PVC. Indicati per piscine private di piccole e medie dimensioni.

- Filtro laminato NEPTUNE completo di valvola selettiva
- Pompa WINNER adeguata al filtro
- Tubo rigido raccordi per il corretto collegamento idraulico tra filtro e pompa
- Robusto basamento in materiale plastico
- Alimentazione monofase e trifase



Codice	Descrizione	Pompa HP	Diametro mm	Portata m ³ /h	Contenuto quarzite
0130306	Monoblocco NEPTUNE 500 M	0,75 monofase	500	10	100 Kg
0130307	Monoblocco NEPTUNE 630 M	1,00 monofase	630	15	150 Kg
0130308	Monoblocco NEPTUNE 710 M	1,50 monofase	710	21	250 Kg
0130309	Monoblocco NEPTUNE 500 T	0,75 trifase	500	10	100 Kg
0130310	Monoblocco NEPTUNE 630 T	1,00 trifase	630	15	150 Kg
0130311	Monoblocco NEPTUNE 710 T	1,50 trifase	710	21	250 Kg

LOCALI FILTRANTI FUORI TERRA FILTER-HOUSE

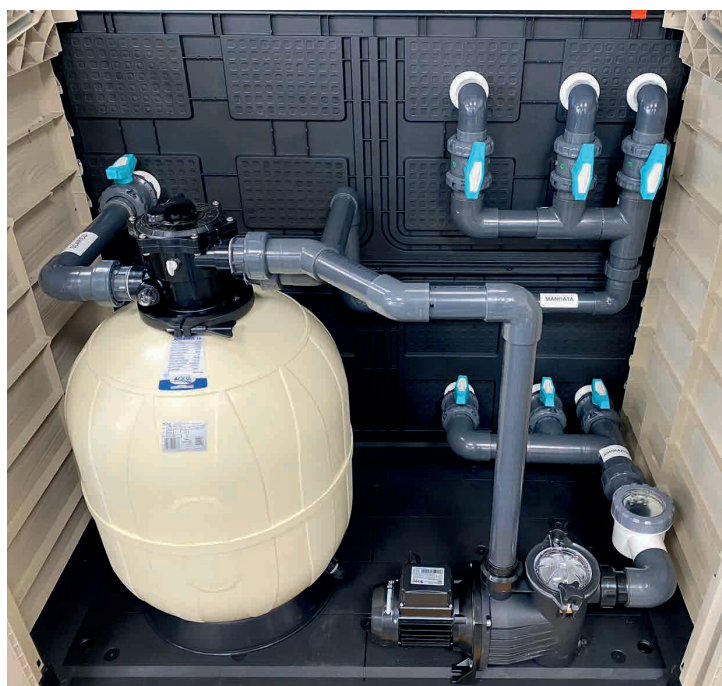
FILTER-HOUSE è un locale tecnico fuoriterrra nel quale vengono assemblati pompa, filtro e collettori per la completa gestione delle piscine domestiche.

Possibilità di integrare sistemi di disinfezione o altri optional. Facilmente accessibile, consente di effettuare comodamente la manutenzione degli impianti.

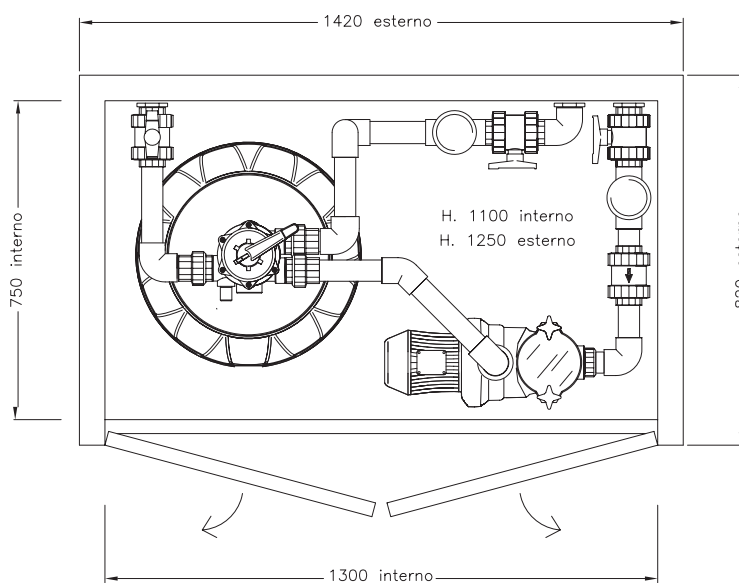
- Filtro laminato AQUARIUS -TOP completo di valvola selettiva
- Pompa OPTIMA adeguata al filtro
- Collettori di mandata e aspirazione a tre vie
- Alimentazione monofase



Scheda tecnica



Codice	Descrizione	Pompa HP	Diametro mm	Portata m³/h	Contenuto sabbia
0130373	FILTER-HOUSE 6 m³/h	0,33 mono	450	6	75 Kg
0130370	FILTER-HOUSE 10 m³/h	0,50 mono	530	10	100 Kg
0130371	FILTER-HOUSE 14 m³/h	0,75 mono	620	15	150 Kg



KIT TUBAZIONI IMPIANTO PREASSEMBLATO

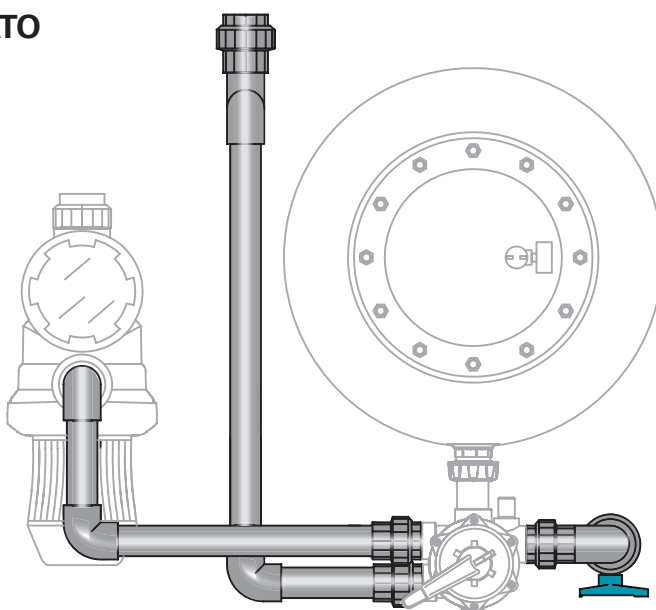
Il kit tubazioni per impianto preassemblato permette di posizionare velocemente tutti i componenti necessari alla realizzazione dell'impianto di filtrazione delle piscine private.

Il kit è composto da:

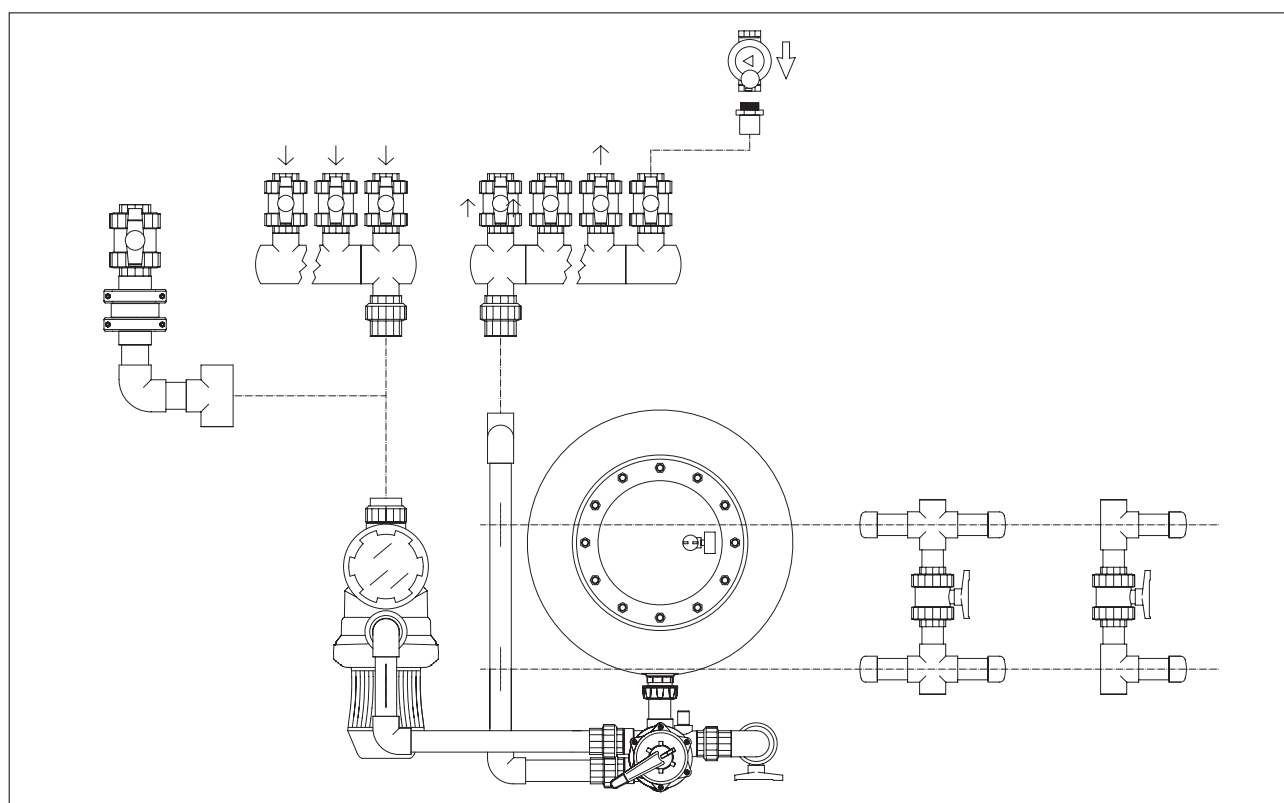
- raccordi e tubi necessari ad effettuare il collegamento tra pompa e filtro.
- raccordi e tubi rigidi per il collegamento idraulico dei collettori di mandata ed aspirazione al filtro e alla pompa.

Optional:

- by-pass per elettrolisi o impianto di riscaldamento
- doppio by-pass
- kit di riempimento con elettrovalvola da 1"1/2
- kit aspirazione vasca di compenso

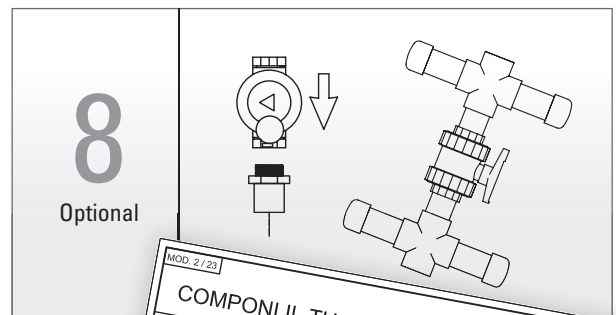
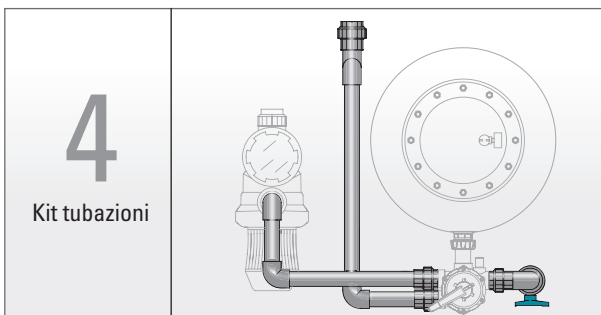


Codice	Descrizione
0130700	Kit tubazioni per impianto filtrazione 6 - 10 - 15 m ³ /h
0130701	Kit tubazioni per impianto filtrazione 22 - 27 - 32 m ³ /h
0130650	By-pass singolo Ø 50 mm
0130651	By-pass singolo Ø 63 mm
0130652	By-pass doppio Ø 50 mm
0130653	By-pass doppio Ø 63 mm
0130702	Kit aspirazione vasca di compenso
0130703	Kit riempimento con elettrovalvola da 1"1/2



FILTRAZIONE

COMPONI IL TUO IMPIANTO Scegli i componenti New Pool per creare il tuo impianto.



Scarica il modulo
"Componi il tuo Impianto Privato"

MOD. 2 / 23

COMPONI IL TUO IMPIANTO PRIVATO

DATA: _____ CLIENTE / RIF.: _____ AGENTE: _____

1 FILTRO A SABBIA	<input type="checkbox"/> NEW TECH <input type="checkbox"/> AZUR <input type="checkbox"/> NEPTUNE	<input type="checkbox"/> AQUARIUS TOP <input type="checkbox"/> AQUARIUS SIDE	N. _____ PORTATA _____ m ³ /h VELOCITA': 50 m/h
2 POMPA CON PREFILTRO	<input type="checkbox"/> WISHPERFLO VSF <input type="checkbox"/> SUPERMAX VS2 <input type="checkbox"/> E-WINNER 300	<input type="checkbox"/> SUPERMAX SPIR <input type="checkbox"/> WINNER <input type="checkbox"/> OPTIMA	N. _____ POTENZA _____ HP <input type="checkbox"/> 230 V <input type="checkbox"/> 400 V
3 COLLETTORI	USCITE COLLETTORE MANDATA N. _____ Ø50 N. _____ Ø63 USCITE COLLETTORE ASPIRAZIONE N. _____ Ø50 N. _____ Ø63		
4 KIT TUBAZIONI	<input type="checkbox"/> IMPIANTO 6 - 10 - 15 m/h - Cod. 0130700 tubi e raccordi Ø 50 <input checked="" type="checkbox"/> IMPIANTO 22 - 27 - 32 m/h - Cod. 0130701 tubi e raccordi Ø 63		
5 QUADRI ELETTRICI E TRASFORMATORI	<input type="checkbox"/> Q.E. BASE SK <input type="checkbox"/> Q.E. PLUS SK/BSF	<input type="checkbox"/> T CONTROL 1 SK <input type="checkbox"/> T CONTROL 2 BSF	N. _____ TRASF. 230/12V <input type="checkbox"/> 50W <input type="checkbox"/> 100W <input type="checkbox"/> 200W <input type="checkbox"/> 300W <input type="checkbox"/> 600W
6 SISTEMA ELETTROLISI	<input type="checkbox"/> N-BSalt <input type="checkbox"/> EVO BASIC <input type="checkbox"/> EVO LOW SALT	<input type="checkbox"/> EVO Mg <input type="checkbox"/> EVO TOUCH <input type="checkbox"/> EVO LINK	<input type="checkbox"/> 230 V <input type="checkbox"/> 400 V N. _____ <input type="checkbox"/> 15 <input type="checkbox"/> 20 <input type="checkbox"/> 25 <input type="checkbox"/> 35 g/l
7 SISTEMI DI DOSAGGIO	<input type="checkbox"/> HC151+ PH <input type="checkbox"/> HC151+ RX <input type="checkbox"/> TECHNOPOOL	<input type="checkbox"/> EPOOL PH <input type="checkbox"/> EPOOL	N. _____ ALTR0: _____

KIT IMPIANTO comprende:
 - n. 6 gomme incollate
 - n. 4 bocchettone incollato con OR
 - n. 1 valvola a sfera per scarico
 - n. 3 tubo rigido
 - colla, detersivo e teflon

LOCALE TECNICO IN VETRORESINA IDRO

Locale tecnico prefabbricato per il posizionamento di impianti idromassaggio nelle piscine. E' stato studiato per evitare la realizzazione di appositi locali tecnici in muratura e ridurre i costi d'installazione degli impianti idromassaggio. E' composto da una robusta struttura e da un coperchio in vetroresina. Il coperchio è di colore verde con singola apertura e la superficie è calpestabile e antiscivolo (certificazione UNI EN 13451-01-2011). Disponibile in un unico modello. Predisposto per l'alloggiamento di pompe idromassaggio e/o soffianti. Indicato per piscine residenziali.



Codice	Descrizione	A mm	B mm	H mm
0130100	Pozzetto IDRO coperchio singolo	700	1030	600



Scheda tecnica

LOCALI TECNICI IN VETRORESINA ECO

Locale tecnico prefabbricato per il posizionamento del filtro e della pompa della piscina. E' stato studiato per evitare la realizzazione di appositi locali tecnici in muratura e ridurre i costi d'installazione dei sistemi di filtrazione. E' composto da una robusta struttura e da un coperchio in vetroresina. Il coperchio è di colore verde con singola apertura e la superficie è calpestabile e antiscivolo (certificazione UNI EN 13451-01-2011). Disponibile in un unico modello. Indicati per piscine residenziali di piccole e medie dimensioni.



Codice	Descrizione	A mm	B mm	H mm
0130101	Pozzetto ECO coperchio singolo calpestabile	120	109	103



Scheda tecnica

LOCALI TECNICI IN VETRORESINA NP

Locali tecnici prefabbricati per il posizionamento del filtro e della pompa della piscina.

Sono stati studiati per evitare la realizzazione di appositi locali tecnici in muratura e ridurre i costi d'installazione dei sistemi di filtrazione.

Sono composti da una robusta struttura e da un coperchio in vetroresina. Il coperchio è di colore verde con doppia apertura e la superficie è calpestabile e antiscivolo (certificazione UNI EN 13451-01-2011).

Disponibili in tre modelli con differenti misure. Indicati per piscine residenziali.



Scheda tecnica

Codice	Descrizione	A mm	B mm	H mm
0130102	Pozzetto SMALL coperchio doppio	1000	1640	970
0130103	Pozzetto MEDIUM coperchio doppio	1160	1920	1040
0130104	Pozzetto LARGE coperchio doppio	1490	2200	1150

LOCALE TECNICO IN VETRORESINA DOPPIO

Locale tecnico prefabbricato per il posizionamento di sistemi di filtrazione doppi per piscine. E' stato studiato per evitare la realizzazione di appositi locali tecnici in muratura e ridurre i costi d'installazione dei sistemi di filtrazione. E' composto da una robusta struttura e da un coperchio in vetroresina. Il coperchio è di colore verde con doppia apertura e la superficie è calpestabile e antiscivolo (certificazione UNI EN 13451-01-2011). Disponibile in un unico modello. Predisposto per l'alloggiamento di massimo 2 filtri Ø 760 mm e relative pompe. Indicati per piscine residenziali e pubbliche.



Scheda tecnica

Codice	Descrizione	A mm	B mm	H mm
0130105	Pozzetto Doppio 2 coperchi	1800	2500	1300

LOCALI TECNICI ASSEMBLATI AQUARIUS TOP

Locali tecnici in vetroresina modello ECO completi di sistema di filtrazione, ricircolo e scarico, disponibili da 10 e 15 mc/h.

La dotazione è la seguente:

- Locale tecnico VTR Eco
- Filtro a sabbia AQUARIUS TOP con valvola selettiva
- Pompa OPTIMA
- Collettori di aspirazione e mandata con valvole a sfera in PVC

Il materiale filtrante non è compreso nella fornitura



Codice	Modello	Pompa	Filtro Ø mm	Pozzetto	Entrate / Uscite	
0130222	POZZETTO T10 AQUARIUS Mono	HP 0,75	530	ECO	2x50F	2x50F
0130223	POZZETTO T16 AQUARIUS Mono	HP 1,00	620	ECO	3x50F	2x50F

LOCALI TECNICI ASSEMBLATI AQUARIUS SIDE

Locali tecnici in vetroresina modello ECO completi di sistema di filtrazione, ricircolo e scarico, disponibili da 10 e 15 mc/h.

La dotazione è la seguente:

- Locale tecnico VTR Eco
- Filtro a sabbia AQUARIUS SIDE con valvola selettiva
- Pompa OPTIMA
- Collettori di aspirazione e mandata con valvole a sfera in PVC

Il materiale filtrante non è compreso nella fornitura



Codice	Modello	Pompa	Filtro Ø mm	Pozzetto	Entrate / Uscite	
0130250	POZZETTO E10 AQUARIUS Mono	HP 0,75	530	ECO	2x50F	2x50F
0130251	POZZETTO E16 AQUARIUS Mono	HP 1,00	620	ECO	3x50F	2x50F

ACCESSORI PER INSTALLAZIONI SUPPLEMENTARI LOCALI TECNICI

Codice	Descrizione
0130400A	Aspirazione supplementare Ø 50
0130400M	Mandata supplementare Ø 50
0130401A	Aspirazione supplementare Ø 63
0130401M	Mandata supplementare Ø 63
0130402	By pass 1"1/2 interno
0130403	By pass 1"1/2 esterno
0130411	By pass 2" interno
0130412	By pass 2" esterno
0130705	Kit reintegro elettrovalvola da 1"1/2

Codice	Descrizione
0130702	Aspirazione vasca di compenso Ø 63
0130704	Aspirazione vasca di compenso Ø 75
0130404	Montaggio elettrolisi in bypass 1"1/2
0130405	Montaggio elettrolisi in bypass 2"
0130406	Montaggio trasformatore fari
0130407	Montaggio quadro elettrico
0130408	Montaggio pompa dosatrice
0130106	Pistoni pneumatici per coperchio
0130107	Cerniere Inox per coperchio

N.B. L'aggiunta di optional (es. elettrolisi e sistemi di dosaggio) comporta la valutazione di fattibilità.

LOCALI TECNICI IN VTR ASSEMBLATI STANDARD

Locali tecnici in vetroresina modello STANDARD completi di sistema di filtrazione, ricircolo e scarico. Disponibili in svariate versioni, 10 / 15 / 22 / 33 mc/h monofase e trifase.

La dotazione è la seguente:

- Locale tecnico VTR standard (Small/Medium/Large)
- Filtro a sabbia con valvola selettiva manuale
- Pompa autoadescante Winner
- Collettore d'aspirazione con valvole a sfera in PVC
- Collettore di mandata con valvole a sfera in PVC
- Optional: quadro elettrico, trasformatore fari, sterilizzatore ecc.



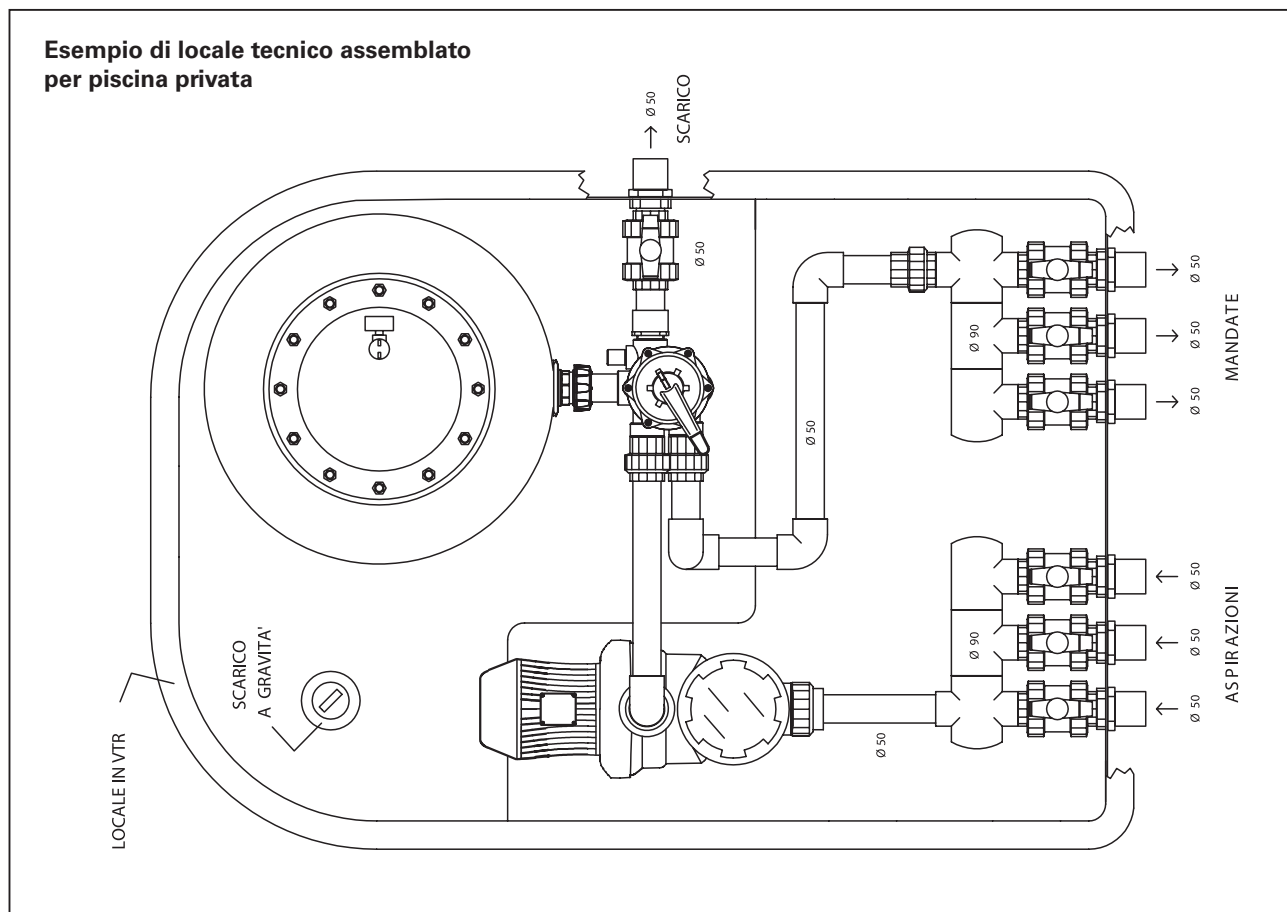
Codice	Modello	Pompa	Filtro Ø mm	Pozzetto	Entrate / Uscite	
LOCALI TECNICI IN VTR ASSEMBLATI 10 m³/h MONOFASE						
0130200	POZZETTO S10 Newtech Mono	HP 0,75	500	SMALL	2x50F	2x50F
0130208	POZZETTO S10 Neptune Mono	HP 0,75	500	SMALL	2x50F	2x50F
0130263	POZZETTO S10 Azur Mono	HP 0,75	500	SMALL	2x50F	2x50F
0130209	POZZETTO S10 Aquarius Mono	HP 0,75	530	SMALL	2x50F	2x50F
LOCALI TECNICI IN VTR ASSEMBLATI 15 m³/h MONOFASE						
0130325	POZZETTO S15 Newtech Mono	HP 1,00	610	SMALL	3x50F	2x50F
0130326	POZZETTO S15 Neptune Mono	HP 1,00	630	SMALL	3x50F	2x50F
0130327	POZZETTO S15 Azur Mono	HP 1,00	600	SMALL	3x50F	2x50F
0130328	POZZETTO S15 Aquarius Mono	HP 1,00	620	SMALL	3x50F	2x50F
LOCALI TECNICI IN VTR ASSEMBLATI 22 m³/h MONOFASE						
0130204	POZZETTO M22 Newtech Mono	HP 1,50	760	MEDIUM	4x50F	3x50F
0130212	POZZETTO M22 Neptune Mono	HP 1,50	710	MEDIUM	4x50F	3x50F
0130265	POZZETTO M22 Azur Mono	HP 1,50	750	MEDIUM	4x50F	3x50F
0130261	POZZETTO M22 Aquarius Mono	HP 1,50	790	MEDIUM	4x50F	3x50F
LOCALI TECNICI IN VTR ASSEMBLATI 22 m³/h TRIFASE						
0130205	POZZETTO M22 Newtech Tri	HP 1,50	760	MEDIUM	4x50F	3x50F
0130213	POZZETTO M22 Neptune Tri	HP 1,50	710	MEDIUM	4x50F	3x50F
0130266	POZZETTO M22 Azur Tri	HP 1,50	750	MEDIUM	4x50F	3x50F
0130267	POZZETTO M22 Aquarius Tri	HP 1,50	790	MEDIUM	4x50F	3x50F
LOCALI TECNICI IN VTR ASSEMBLATI 32 m³/h MONOFASE						
0130206	POZZETTO L33 Newtech Mono	HP 3,00	920	LARGE	4x50F	4x50F
0130214	POZZETTO L32 Neptune Mono	HP 3,00	900	LARGE	4x50F	4x50F
0130268	POZZETTO L32 Azur Mono	HP 3,00	900	LARGE	4x50F	4x50F
0130262	POZZETTO L32 Aquarius Mono	HP 3,00	950	LARGE	4x50F	4x50F
LOCALI TECNICI IN VTR ASSEMBLATI 32 m³/h TRIFASE						
0130207	POZZETTO L33 Newtech Tri	HP 3,00	920	LARGE	4x50F	4x50F
0130215	POZZETTO L32 Neptune Tri	HP 3,00	900	LARGE	4x50F	4x50F
0130270	POZZETTO L32 Azur Tri	HP 3,00	900	LARGE	4x50F	4x50F
0130269	POZZETTO L32 Aquarius Tri	HP 3,00	950	LARGE	4x50F	4x50F

* Stessa configurazione possibile in pozzetto MEDIUM con sovrapprezzo di € 460,00

Optional: vedi tabella pagina precedente. N.B. L'aggiunta di optional (es. elettrolisi) comporta valutazione di fattibilità.

LOCALI TECNICI IN VTR ASSEMBLATI STANDARD E SU MISURA

NewPool è in grado di fornire impianti completi assemblati in pozzetti in vetroresina, standard o personalizzati secondo le specifiche esigenze, sia per piscine private che pubbliche, con materiali selezionati dal catalogo.



Descrizione	Versione con valvole NP	Versione con valvole ASTORE
	Codice	Codice
Kit raccorderia, tubazioni e montaggio Locale tecnico in VTR assemblato 6 m ³ /h	0130710	0130730
Kit raccorderia, tubazioni e montaggio Locale tecnico in VTR assemblato 10 m ³ /h	0130711	0130731
Kit raccorderia, tubazioni e montaggio Locale tecnico in VTR assemblato 15 m ³ /h	0130712	0130732
Kit raccorderia, tubazioni e montaggio Locale tecnico in VTR assemblato 22 m ³ /h	0130713	0130733
Kit raccorderia, tubazioni e montaggio Locale tecnico in VTR assemblato 27 m ³ /h	0130714	0130734
Kit raccorderia, tubazioni e montaggio Locale tecnico in VTR assemblato 32 m ³ /h	0130715	0130735

COMPONI IL TUO LOCALE ASSEMBLATO Scegli i componenti New Pool per creare il tuo impianto.

1
Lopcale in vetroresina



6
Quadro e trasformatore



2
Filtri



7
Sistema di elettrolisi



3
Pompe



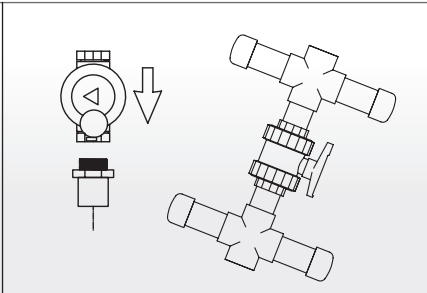
8
Sistema di dosaggio



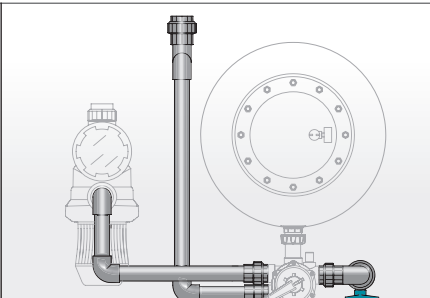
4
Collettori
vedi pagina 379



9
Optional
vedi tabella pagina 96



5
Kit tubazioni e montaggio
vedi tabella pagina 98



Scarica il modulo
"Componi il tuo locale interrato"

QUADRI ELETTRICI MOD. BASE PER 1 POMPA SKIMMER MONOFASE

Quadro elettrico a norma CEI composto:

- Cassetta stagna modulare IP65
- Interruttore differenziale bipolare sensibilità 0,03-25 A
- Salvamotore (termica) regolabile per protezione pompa
- Teleruttore potenza
- Orologio giornaliero a cavalieri per programma filtrazione
- Selettore manuale - 0 - automatico per scelta funzionamento pompa
- Interruttore automatico 16 A per fari (massimo 4 x 300 Watt cad.)
- Schema elettrico e certificazione conformità



Codice	Descrizione	Tensione
0150200	Quadro Elettrico Base 1 P. 0,33 HP SK	Monofase
0150201	Quadro Elettrico Base 1 P. 0,50 HP SK	Monofase
0150202	Quadro Elettrico Base 1 P. 0,75 - 1,00 HP SK	Monofase
0150203	Quadro Elettrico Base 1 P. 1,50 - 2,00 HP SK	Monofase
0150204	Quadro Elettrico Base 1 P. 3,00 HP SK	Monofase

N.B. Sovrapprezzo per controllo sterilizzatore BS SALT abbinato alla pompa a velocità variabile € 98,00.

QUADRI ELETTRICI MOD. PLUS PER 1 POMPA SKIMMER/SFIORO MONOFASE/TRIFASE

Quadro elettrico a norma CEI composto:

- Cassetta stagna modulare IP65
- Interruttore differenziale quadripolare sensibilità 0,03-25 A
- Salvamotore (termica) regolabile per protezione pompa
- Teleruttore potenza
- Selettore manuale - 0 - automatico per scelta funzionamento pompa
- Orologio giornaliero a cavalieri per programma filtrazione
- Interruttore automatico 16 A per fari (massimo 4 x 300 Watt cad.)
- Interruttore automatico 10 A funzionamento in parallelo alla pompa (es. cloratore a sale)
- Predisposizione per centralina livelli per piscine a bordo sfioro
- Schema elettrico e certificazione di conformità



Codice	Descrizione	Tensione	Pompa HP Monofase	Pompa HP Trifase
0150300	Quadro Elettrico Plus 1 P. termica 1,6-2.5A	Monofase/Trifase	0,33	0.75-1,00
0150301	Quadro Elettrico Plus 1 P. termica 2,5-4A	Monofase/Trifase	0,50	1,30 - 1,50
0150302	Quadro Elettrico Plus 1 P. termica 4-6.3A	Monofase/Trifase	0,75 - 1,00	2,00 - 3,00
0150303	Quadro Elettrico Plus 1 P. termica 6-10A	Monofase/Trifase	1,30 - 2,00	3,50 - 4,50
0150304	Quadro Elettrico Plus 1 P. termica 10-16A	Monofase/Trifase	3,00	5,50

N.B. Sovrapprezzo per controllo sterilizzatore BS SALT abbinato alla pompa a velocità variabile € 98,00.

QUADRI ELETTRICI MOD. PLUS PER 2 POMPE SKIMMER/SFIORO MONOFASE/TRIFASE

Quadro elettrico a norma CEI composto:

- Cassetta stagna modulare IP65
- Interruttore differenziale quadripolare sensibilità 0,03-25 A
- N°2 Salvamotore (termica) regolabile per protezione pompa
- N°2 Teleruttore di potenza
- N°2 Selettore manuale- 0 - automatico per scelta funzionamento pompa
- Orologio giornaliero a cavalieri per programma filtrazione
- Interruttore automatico 16 A per fari (massimo 4 x 300 Watt cad.)
- Interruttore automatico 10 A funzionamento in parallelo alla pompa (es. cloratore a sale)
- Predisposizione per centralina livelli per piscine a bordo sfioro
- Schema elettrico e certificazione di conformità



Codice	Descrizione	Tensione	Pompa HP Monofase	Pompa HP Trifase
0150205	Quadro Elettrico Plus 2 P. termica 1,6-2.5A	Monofase/Trifase	0,33	0.75-1,00
0150206	Quadro Elettrico Plus 2 P. termica 2,5-4A	Monofase/Trifase	0,50	1,30 - 1,50
0150207	Quadro Elettrico Plus 2 P. termica 4-6.3A	Monofase/Trifase	0,75 - 1,00	2,00 - 3,00
0150208	Quadro Elettrico Plus 2 P. termica 6,3-10A	Monofase/Trifase	1,30 - 2,00	3,50 - 4,50
0150209	Quadro Elettrico Plus 2 P. termica 10-16A	Monofase/Trifase	3,00	5,50

N.B. Sovrapprezzo per controllo sterilizzatore BS SALT abbinato alla pompa a velocità variabile € 98,00.

QUADRI ELETTRICI MOD. PLUS PER 3 POMPE SKIMMER/SFIORO MONOFASE/TRIFASE

Quadro elettrico a norma CEI composto:

- Cassetta stagna modulare IP65
- Interruttore differenziale quadripolare sensibilità 0,03-25 A
- N°3 Salvamotore (termica) regolabile per protezione pompa
- N°3 Teleruttore di potenza
- N°3 Selettore manuale - 0 - automatico per scelta funzionamento pompa
- Orologio giornaliero a cavalieri per programma filtrazione
- Interruttore automatico 16 A per fari (massimo 4 x 300 Watt cad.)
- Interruttore automatico 10 A funzionamento in parallelo alla pompa (es. cloratore a sale)
- Predisposizione per centralina livelli per piscine a bordo sfioro
- Schema elettrico e certificazione di conformità



Codice	Descrizione	Tensione	Pompa HP Monofase	Pompa HP Trifase
0150210	Quadro Elettrico Plus 3 P. termica 1,6-2.5A	Monofase/Trifase	0,33	0.75-1,00
0150211	Quadro Elettrico Plus 3 P. termica 2,5-4A	Monofase/Trifase	0,50	1,30 - 1,50
0150212	Quadro Elettrico Plus 3 P. termica 4-6.3A	Monofase/Trifase	0,75 - 1,00	2,00 - 3,00
0150213	Quadro Elettrico Plus 3 P. termica 6,3-10A	Monofase/Trifase	1,30 - 2,00	3,50 - 4,50
0150214	Quadro Elettrico Plus 3 P. termica 10-16A	Monofase/Trifase	3,00	5,50

N.B. Sovrapprezzo per controllo sterilizzatore BS SALT abbinato alla pompa a velocità variabile € 98,00.

QUADRI ELETTRICI "T CONTROL 1" SKIMMER

Quadro elettrico per la gestione e controllo della filtrazione, fari a led, pompa idromassaggio e carico elettronico H2O;

- Rilevamento temperatura dell'acqua della piscina tramite Sonda NTC;
- 3 modalità di controllo: MANUALE – TEMPORIZZATA – TEMPERATURA;
- Funzione antigelo: al di sotto dei 3°C parte l'avvio automatico della pompa di filtrazione per 3 minuti ogni ora (giorno e notte);
- Versione monofase 230 V – potenza massima pompa 2,2 kW
- Accende e spegne anche pompe a velocità variabile



Codice	Descrizione	Tensione
A100100832	Quadro elettrico T CONTROL 1	Monofase
A100100830	Quadro elettrico T CONTROL 1H	Monofase
A100100836	Quadro elettrico T CONTROL 1LR	Monofase
A100100837	Quadro elettrico T CONTROL 1LRH	Monofase

	TCONTROL 1 A100100832	TCONTROL 1H A100100830	TCONTROL 1LR A100100836	TCONTROL 1LRH A100100837
Illuminazione	●	●	●	●
Rete principale	●	●	●	●
Pompa filtrazione	●	●	●	●
Pompa idromassaggio	●	●	●	●
Trasformatore elettrovalvola	●	●	●	●
Sonda di temperatura	●	●	●	●
Pulsante piezo elettrico	●	●	●	●
Regolatore livello elettronico	●	●	●	●

Codice	Descrizione
A100100828	Ricambio trasformatore 100 W / 12vac
A100100831	Ricambio sonda temperatura NTC
A100100833	Modulo radio illuminazione
A100100834	Kit per radio comando (antenna esterna kit bnc + cavo esterno)
A100100835	Kit alimentazione 220 / 24 V
A100160422	Pulsante piezoelettrico

QUADRI ELETTRICI "T CONTROL 2" SFIORO

Quadro elettrico per la gestione di piscine a sfioro. Controllo della filtrazione, fari a led, pompa idromassaggio, carico elettronico H2O, marcia a secco, svuotamento e troppo pieno.

- Rilevamento temperatura dell'acqua della piscina tramite Sonda NTC;
- 3 modalità di controllo: MANUALE – TEMPORIZZATA – TEMPERATURA;
- Funzione antigelo: al di sotto dei 3°C parte l'avvio automatico della pompa di filtrazione per 3 minuti ogni ora (giorno e notte);
- Versione monofase 230 V – potenza massima pompa 2,2 kW
- Accende e spegne anche pompe a velocità variabile



Codice	Descrizione	Tensione
A100100842	Quadro elettrico T CONTROL 2BS	Monofase
A100100840	Quadro elettrico T CONTROL 2BSH	Monofase

	TCONTROL 2BS A100100842	TCONTROL 2BSH A100100840
Illuminazione	●	●
Rete principale	●	●
Pompa filtrazione	●	●
Pompa idromassaggio	●	●
Trasformatore elettrovalvola	●	●
Sonda di temperatura	●	●
Pulsante piezo elettrico	●	●
Galleggiante basso-marcia a secco	●	●
Galleggiante medio- elettrovalvola	●	●
Galleggiante alto-troppo pieno	●	●

Codice	Descrizione
A100100828	Ricambio trasformatore 100 W / 12vac
A100100831	Ricambio sonda temperatura NTC
A100100833	Modulo radio illuminazione
A100100834	Kit per radio comando (antenna esterna kit bnc + cavo esterno)
A100100835	Kit alimentazione 220 / 24 V
AA5010050	Galleggiante cavo 3 m
AA5018060	Contrappeso galleggiante
A100160422	Pulsante piezoelettrico

QUADRO ELETTRONICO "SMART-CONTROL"

Il nuovo SMART Control è un sistema di controllo integrato della piscina. Questo pannello elettronico ci permette un controllo facile, intuitivo e completo della piscina. Incorpora le massime protezioni per la pompa (lavoro a secco e sovraconsumo).

Include anche orologi programmatori per la gestione della filtrazione, ingressi/uscite per la gestione dell'impianto di illuminazione, degli impianti di elettrolisi al sale, della pompa di calore e della sonda di temperatura. Completo di supporto a parete.

- Valido per tutte le pompe in commercio
- Installazione facile ed intuitiva
- Controllo completo della piscina
- Incorpora le protezioni necessarie per la pompa
- Sicurezza per le persone
- Orologio programmatore per il controllo della filtrazione e illuminazione.
- Controllo dell'elettrolizzatore a sale
- Attivazione tramite pompa di calore
- Attivazione da sonda di temperatura PT-100
- Attivazione temporizzata per giochi d'acqua

Codice	Descrizione
0150660	QUADRO SMART-CONTROL pompe MONO
0150661	QUADRO SMART-CONTROL pompe TRI



Guarda il video



Scarica le istruzioni

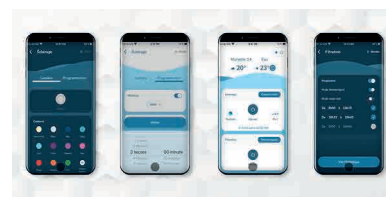
QUADRO DI CONTROLLO "TILD"

Quadro elettrico di controllo tramite smartphone delle funzioni principali della piscina privata. TILD è un quadro elettromeccanico tradizionale, dotato di contattori e interruttori magnetotermici supportato da un controllo elettronico gestibile via web con una APP facile e intuitiva. Inoltre, grazie al trasformatore 220/12VA da 100W di potenza integrato nel quadro assieme al BRIO WIL, è possibile gestire anche i fari della piscina.

Una sonda di temperatura aumenta o diminuisce in modo automatico le ore di filtrazione ottimizzando i consumi di energia. Un contatto ausiliario libero programmabile completa la dotazione di serie del quadro elettrico.

Il quadro elettrico può essere impiegato con pompe monofase con un assorbimento massimo di 7 Amp.

Codice	Descrizione
0150650	QUADRO ELETTRICO TILD





QUADRO INVERTER "E-JOY"

Il quadro inverter E-JOY è un nuovo sistema di controllo per la velocità delle pompe trifase, che consente di ridurre al minimo i costi energetici ed ottenere un maggior comfort riducendo la rumorosità della pompa.

Funzioni:

- 3 velocità selezionabili
- 5 cicli di filtrazione giornalieri configurabili
- Programma di pulizia del filtro
- Controllo dell'illuminazione della piscina
- Pulsante AUT per rendere automatico il sistema
- Funzione SKIMMING per la pulizia della superficie dell'acqua
- Fino a 4 ingressi per il controllo esterno della velocità della pompa
- 2 uscite per attivazione elettrolisi salino e monitoraggio stato pompa.
- Protezione delle pompe da sovratensione e consumo elettrico
- Protezione contro la marcia a secco

Incorpora anche una serie di regolazioni automatiche come:

- Ripristino automatico delle protezioni della pompa
- Registrazione di guasti e incidenti
- Contatore di funzionamento



Codice	Descrizione
0120161	QUADRO INVERTER E-JOY pompe TRI



Scarica le istruzioni

QUADRO INVERTER "E-POOL" PER POMPE PISCINE PUBBLICHE

Il quadro inverter a velocità variabile [e]pool è adatto a tutte le pompe trifase per piscine pubbliche fino a 20 HP.

Consente la programmazione di più cicli giornalieri di filtrazione con diverse velocità di funzionamento per ogni ciclo. Nelle installazioni con più pompe, i quadri E-Pool dialogheranno tra loro permettendo così di far funzionare più pompe contemporaneamente.

Caratteristiche principali:

- Risparmio energetico
- Varie velocità di lavoro per diverse programmazioni.
- Comunicazione tra più pompe.
- Alternanza di lavoro per orario.
- Protezione da sovraccarico del motore per consumo.
- Sistema di autoapprendimento per la ricerca costante dei parametri che impedisce la marcia a secco.



Codice	Descrizione
0120750	QUADRO INVERTER E-JOY pompe fino a 5,5 Hp
0120751	QUADRO INVERTER E-POOL pompe fino a 20 Hp



Scarica le istruzioni

ACCESSORI VASCA DI COMPENSO "FIVE-LEVELS"

CENTRALINA LIVELLI PER PISCINE A SFIORO "FIVE-LEVELS"

Centralina di controllo dei livelli vasche di compenso, da abbinare al quadro elettrico di comando della piscina.

Per piscine a bordo sfioro e tracimazione a cascata con vasca di compenso. La centralina FIVE-LEVELS gestisce i livelli dell'acqua della vasca di compenso:

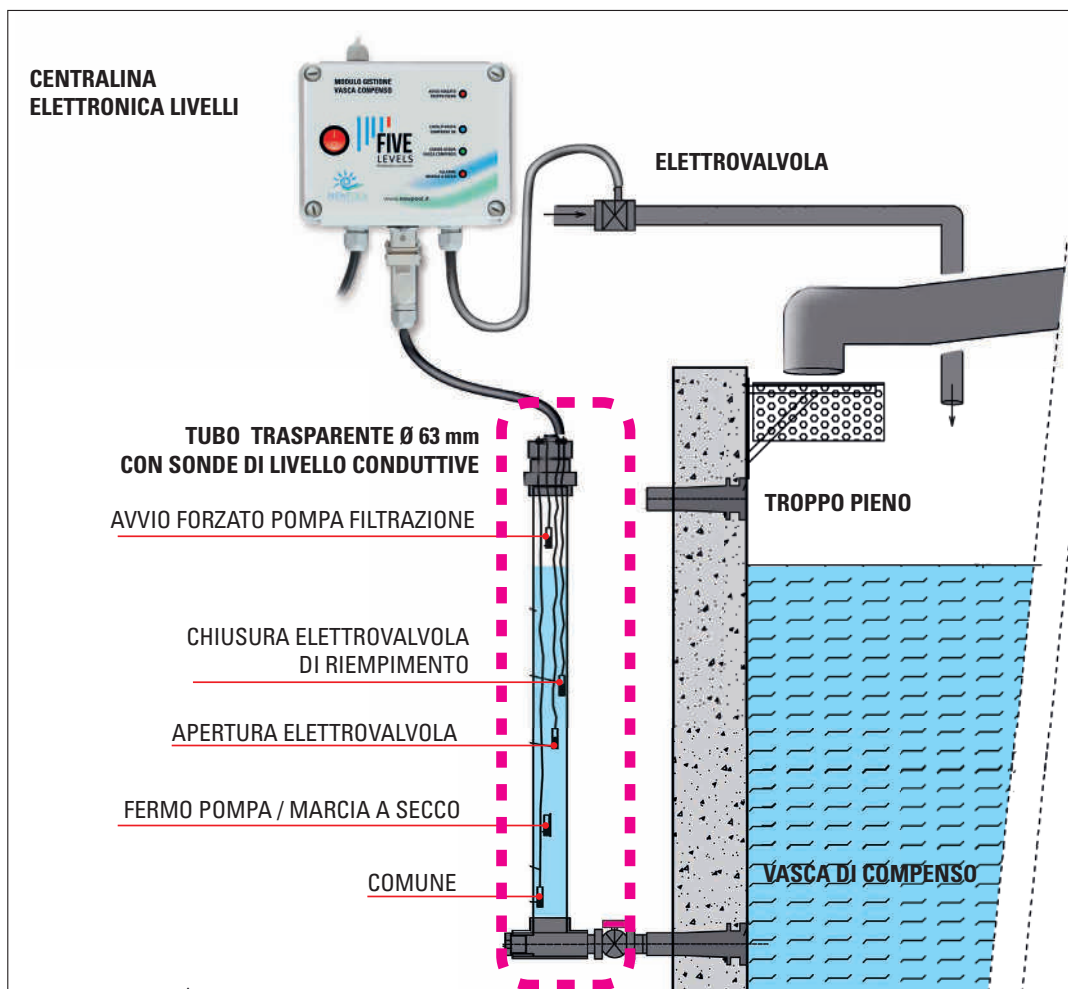
- comanda l'elettrovalvola di riempimento
- funzione di arresto della pompa contro la marcia a secco
- funzione di avvio forzato della pompa contro lo svuotamento accidentale dovuto al malfunzionamento delle valvole di non ritorno dell'impianto idraulico (20 minuti).

I led luminosi sul frontale segnalano lo stato dei livelli, dell'elettrovalvola, del blocco pompa e della funzione di avvio forzato

Completa di 5 metri di cavo elettrico di alimentazione e 5 metri di cavo per il collegamento dell'elettrovalvola 24V (non compresa nella fornitura).

Da abbinare ai kit sonde descritte nella pagina seguente.

Codice	Descrizione
0150420	Centralina livelli vasca di compenso FIVE-LEVELS



Scarica
la scheda tecnica



Schema
installazione

KIT SONDE CON 5 ELETTRODI

Kit sonde livelli per vasca di compenso con elettrodi.
Completo di cavo da 5 metri e connettore rapido.
Le sonde, realizzate in acciaio AISI 316, sono adatte all'immersione in acqua (classe isolamento IP68).

Codice	Descrizione
0150421	Kit sonda con 5 elettrodi Inox AISI 316 per FIVE-LEVELS



KIT 5 SONDE CONDUTTIVE

Kit 5 sonde conduttive da abbinare alla centralina FIVE-LEVELS.
Completo di cavo da 5 metri e connettore rapido.
Il kit consente di inserire le sonde direttamente in vasca o nel kit tubo trasparente per una gestione più semplice. Quest'ultimo comprende kit raccorderia PVC, tubo rigido trasparente Ø 63 mm come da disegno pagina a fianco.

Codice	Descrizione
0150422	Kit 5 sonde conduttive per FIVE-LEVELS
0150423	Kit tubo trasparente Ø 63 mm completo di raccordi *

*Kit tubo trasparente per alloggiamento kit sonde conduttive come disegno pagina a fianco



KIT 2 GALLEGGIANTI

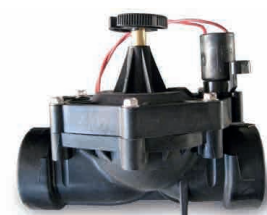
Kit 2 galleggianti da abbinare alla centralina FIVE-LEVELS.
Completo di cavo da 10 metri e connettore rapido.
Consente di gestire solamente il fermo pompa per evitare la marcia a secco e il controllo del reintegro dell'acqua di rete (alimentazione dell'elettrovalvola). Con l'utilizzo del Kit 2 galleggianti la funzione di "avvio forzato pompa" è consentito.

Codice	Descrizione
0150409	Kit 2 galleggianti per livelli vasca di compenso



ELETTROVALVOLE

Codice	Descrizione
0130506	Elettrovalvola 3/4" - 24 Volt
0130507	Elettrovalvola 1" - 24 Volt
0130508	Elettrovalvola 1" 1/2 - 24 Volt



ACCESSORI VASCA DI COMPENSO

VALVOLE DI FONDO PER ASPIRAZIONI VASCA

Codice	Descrizione
1430385	Valvola ritegno PVC Ø 63 mm a molla
1430386	Valvola ritegno PVC Ø 75 mm a molla
1430389	Succhieruola per valvole di ritegno Ø 63



ASPIRAZIONI VASCA COMPENSAZIONE

Codice	Descrizione
0130500	Aspirazione vasca di compenso Ø 63 mm
0130501	Aspirazione vasca di compenso Ø 90 mm
0130502	Aspirazione vasca di compenso Ø 125 mm
0130503	Aspirazione vasca di compenso Ø 140 mm
0130504	Aspirazione vasca di compenso Ø 160 mm



ASPIRAZIONE

Bocchetta di aspirazione / troppo pieno per vasche di compenso e bordo sfioro.
Corpo in PVC, flangia in PA, doppie guarnizioni e viti in acciaio Inox.
Per incollaggio tubi Ø 75 e Ø 90
Portata max 20 m³/h

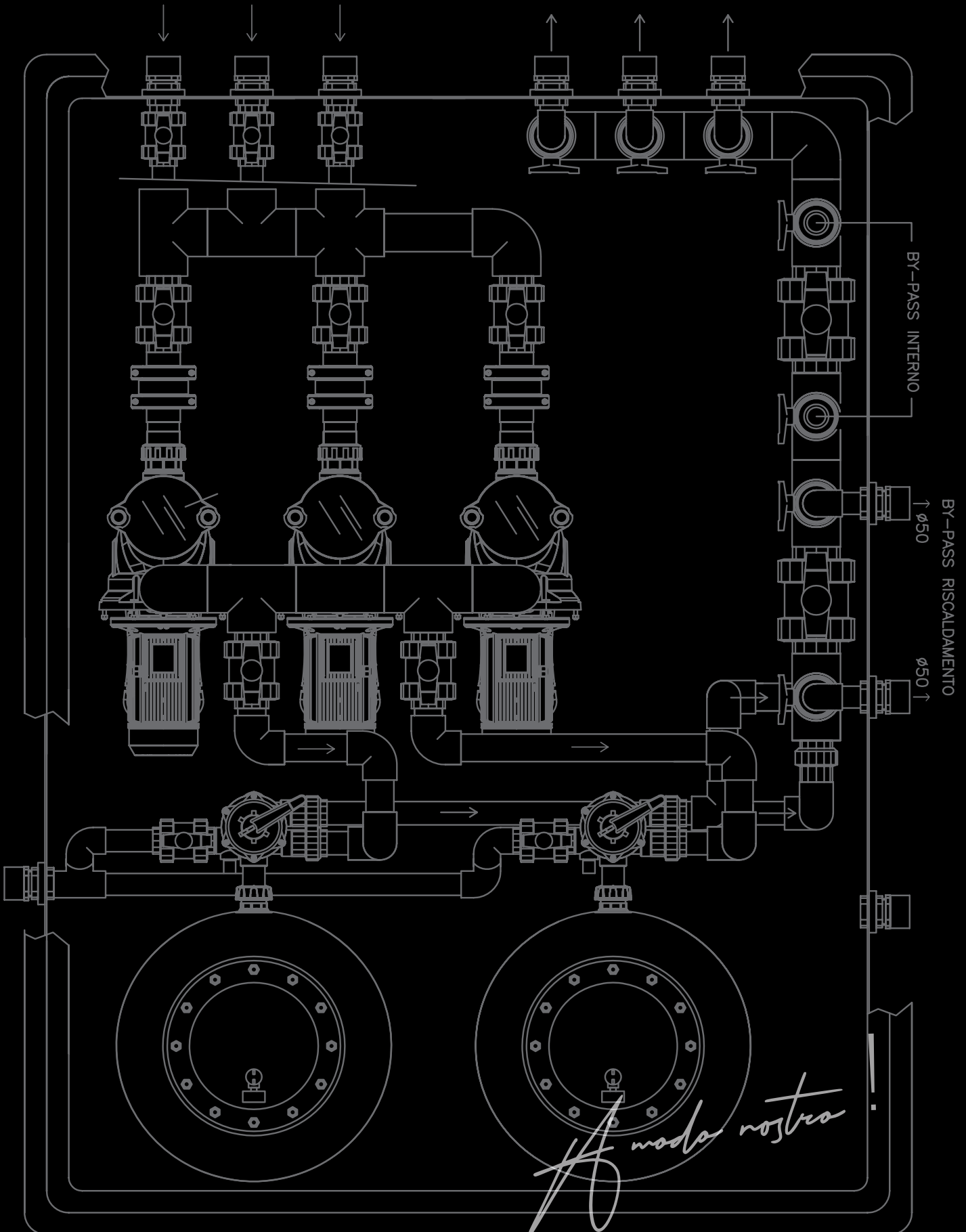
Codice	Descrizione
1110106	Piletta / aspirazione in ABS Ø 75/90





**NEW
POOL
WAY**

INNOVATION & SERVICE



A moda nostra

GRAFICA
Franco Ferrucci

STAMPA
Tipografia Monte Serra

COPYRIGHT
NewPool srl

Printed in Italy

New Pool s.r.l.
Via Nazario Sauro, 12 - 20862 Arcore MB
Tel. 039 617842 e-mail: info@newpool.it

Centro Assistenza NewPool
S.S. per Alessandria, 35 - 15057 Tortona AL
Tel. 039 617842 - int 350 e-mail: service@newpool.it

www.newpool.it



NEWPOOL
EUROPEAN SOLUTIONS & COMPONENTS

