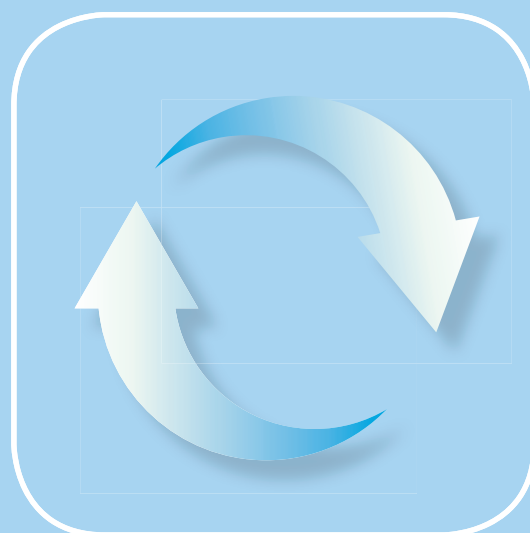


NEW POOL

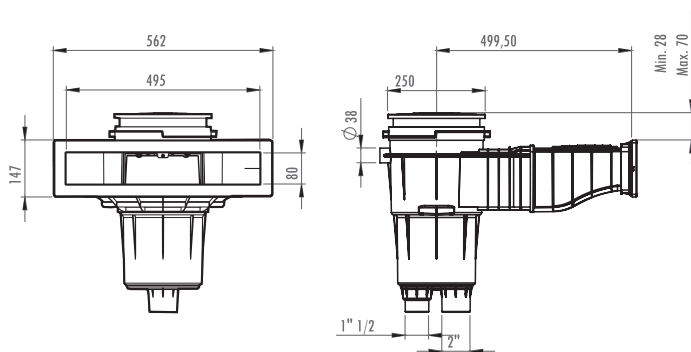


CIRCOLAZIONE



SKIMMER SFIORATORE 495x80 MM

SKIMMER SFIORATORE, conforme alle norme EN-13451-1 e EN-13451-3, adatti per installazione in piscine pubbliche e private. Costruito in ABS con trattamento UV delle parti a vista, battente flottante, cestello raccogli foglie, calotta per la regolazione della portata. Attacchi inferiori da 1"1/2 e da 2" femmina, attacco superiore femmina per troppo pieno Ø 32 mm. Portata consigliata 7,5 m³/h. Disponibile per piscine in cemento armato e cemento armato/LINER con inserti per le viti in ottone.



Codice	Descrizione
0410104	Skimmer sfioratore CA
0410105	Skimmer sfioratore CA/Liner
0410401	Guarnizione sandwich skimmer sfioratore per PF con kit viti



Disponibili anche nelle versioni colorate Beige, Grigio chiaro e Grigio Antracite



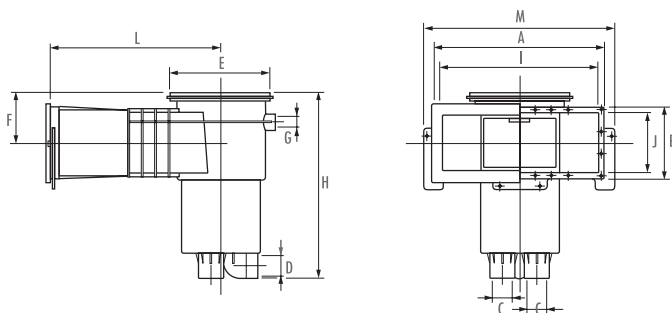
Codice	Descrizione
0410105BE	Skimmer sfioratore CA/Liner BEIGE
0410105GC	Skimmer sfioratore CA/Liner GRIGIO CHIARO
0410105GA	Skimmer sfioratore CA/Liner GRIGIO ANTRACITE

SUPER SKIMMER IN ABS

EN 16582-1 2015



SUPER SKIMMER BOCCA SVASATA, in ABS Attacchi 2" F o Ø 63 incollaggio, attacco superiore femmina per troppo pieno Ø 32 mm. Portata consigliata 7,5 m³/h. Disponibile per piscine in cemento armato e cemento armato/LINER con inserti per le viti in ottone.



Codice	Descrizione
0410102	Superskimmer bocca svasata CA
0410103	Superskimmer bocca svasata CA/Liner
0410402	Guarnizione sandwich Super Skimmer x PF

A	B	C	D	E	F	G	H	I	J	L	M
440	193	2"	63	266	114	32	480	406	160	443	492
440	193	2"	63	266	114	32	480	480	160	443	492
-	-	-	-	-	-	-	-	-	-	-	-

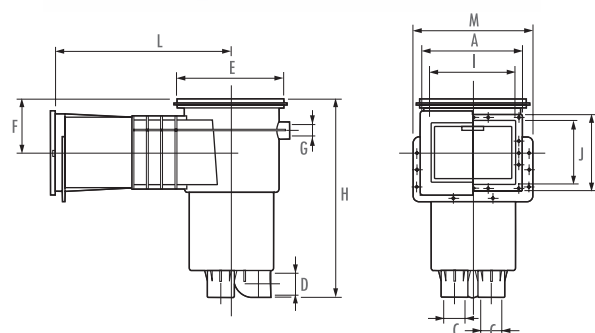
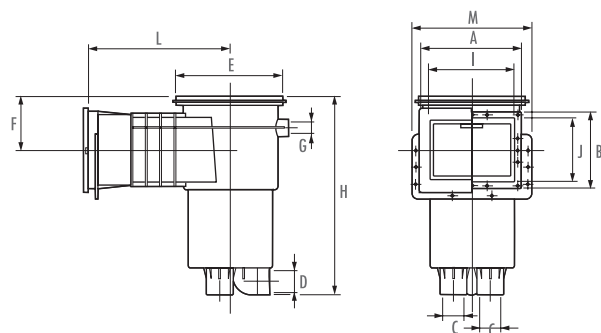
SUPER SKIMMER IN ABS

EN 16582-1 2015



SUPER SKIMMER BOCCA STRETTA, in ABS cAttacchi 2" F o Ø 63 incollaggio, attacco superiore femmina per troppo pieno Ø 32 mm. Portata consigliata 7,5 m³/h. Disponibile per piscine in cemento armato e cemento armato/LINER con inserti per le viti in ottone

Codice	Descrizione
0410100	Superskimmer bocca stretta CA
0410101	Superskimmer bocca stretta CA/Liner
0410129	Superskimmer bocca stretta CA/Liner c/prolunga



A	B	C	D	E	F	G	H	I	J	L	M
246	193	2"	63	266	114	32	480	215	160	349	298
246	193	2"	63	266	114	32	480	215	160	349	298

A	B	C	D	E	F	G	H	I	J	L	M
246	193	2"	63	266	114	32	480	215	160	443	298
246	193	2"	63	266	114	32	480	215	160	446	298

NUOVO SKIMMER SFIORATORE AQUA PERFORMANCE



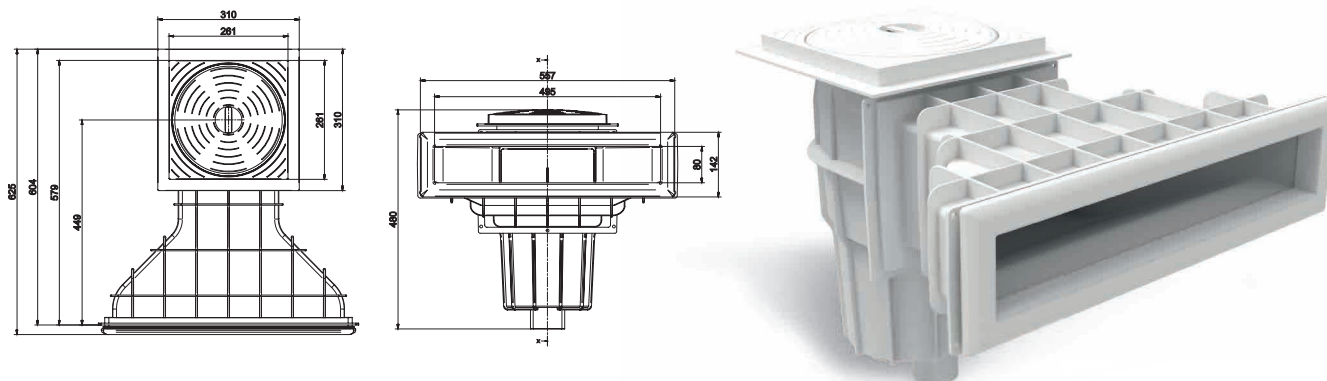
Skimmer sfioratore AQUA PERFORMANCE per per piscine pubbliche e private.
Corpo in ABS con attacchi Ø 50 e 63 mm.

Con tecnologia a battente, disponibile per piscine con rivestimento in piastrelle o PVC armato.

Coperchio anti intrusione in ABS, cestello raccoglifoglie in polipropilene.

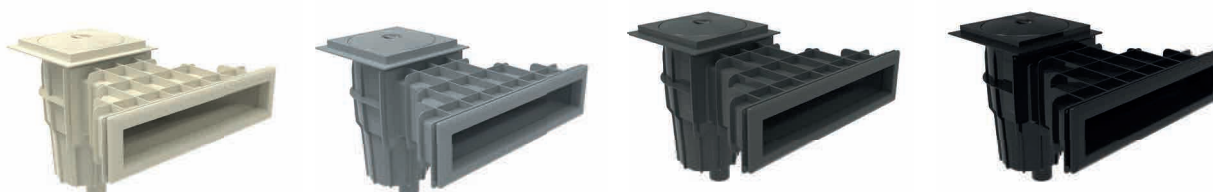
Tecnologia Panel Protect: non necessita di guarnizioni sandwich per pannelli prefabbricati.

- Portata max a velocità 1,7 m/sec con collegamento Ø 50 mm: 10 m³/h.
- Portata max a velocità 1,7 m/sec con collegamento Ø 63 mm: 15 m³/h.



Codice	Descrizione
A2002L0004	Skimmer sfioratore AQUA PERFORMANCE per CA
A2002L0003	Skimmer sfioratore AQUA PERFORMANCE per CA/Liner

Disponibili anche nelle versioni colorate Beige, Grigio chiaro, Grigio Antracite e Nero



Codice	Descrizione
A2002L0003SA	Skimmer AQUA PERFORMANCE per CA/Liner BEIGE
A2002L0003SV	Skimmer AQUA PERFORMANCE per CA/Liner GRIGIO CHIARO
A2002L0003GR	Skimmer AQUA PERFORMANCE per CA/Liner GRIGIO ANTRACITE
A2002L0003BK	Skimmer AQUA PERFORMANCE per CA/Liner NERO



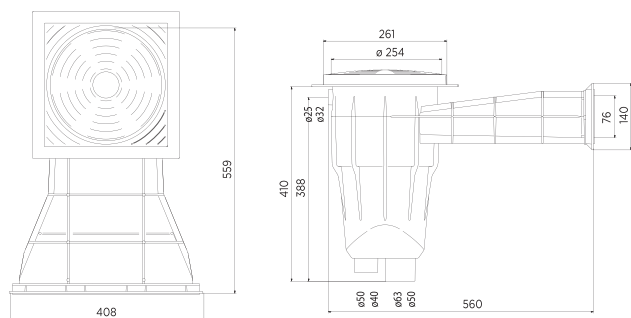
SKIMMER SFIORATORE AQUA



Skimmer sfioratore in ABS D.50F - 63 M per piscine pubbliche e private.
Corpo in ABS troppo pieno Ø 32 M 25 F

Flottante in ABS, cestello raccogli foglie in polipropilene.

- Portata alla velocità 1,7 m/sec con collegamento Ø 50 mm: 9,82 m³/h.
- Portata alla velocità 1,7 m/sec con collegamento Ø 63 mm: 15,61 m³/h



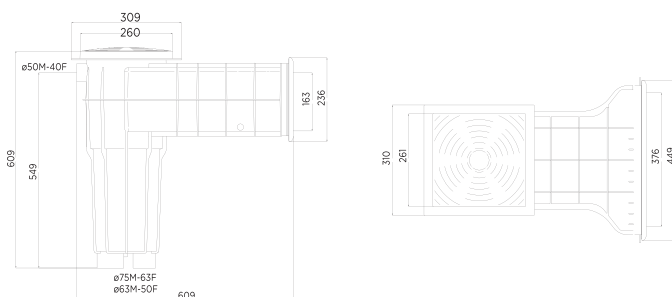
Codice	Descrizione
A200200004	Skimmer sfioratore AQUA per CA
A200200003	Skimmer sfioratore AQUA per CA/Liner

SKIMMER CLASSIC AQUA



Skimmer Classic in ABS Ø 63 F - 75 M per piscine pubbliche e private.
Battente in ABS e aletta di regolazione. Corpo in ABS troppo pieno Ø 50 F
Cestello raccogli foglie in polipropilene.

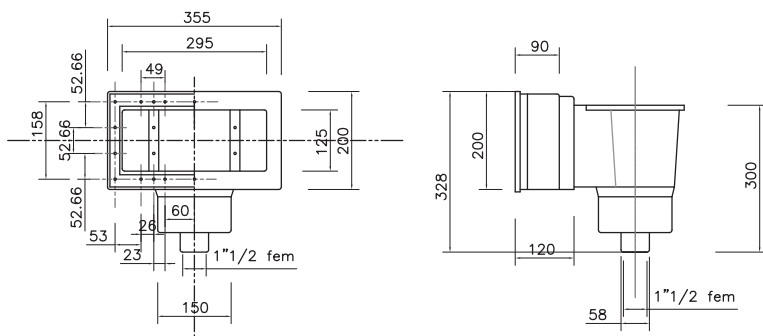
- Portata alla velocità 1,7 m/sec con collegamento Ø 50 mm: 9,82 m³/h.
- Portata alla velocità 1,7 m/sec con collegamento Ø 63 mm: 15,61 m³/h
- Portata alla velocità 1,7 m/sec con collegamento Ø 75 mm: 22,08 m³/h



Codice	Descrizione
A2002C0004	Skimmer Classic AQUA per CA
A2002C0003	Skimmer Classic AQUA CA/Liner

SKIMMER PISCINE FUORI TERRA

Skimmer a bocca svasata per piscine fuori terra.
Attacco acqua 1"1/2 femmina.
Battente flottante in ABS, coperchio e piatto di aspirazione.
Cestello raccoglifoglie in polipropilene.

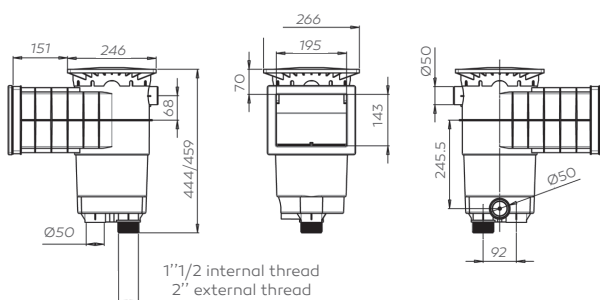


Codice	Descrizione
0410112	Skimmer CA/Liner bocca svasata per vasca fuori terra



SKIMMER

Skimmer a bocca stretta. Corpo in ABS, resistente ai raggi UV.
Attacco acqua 1"1/2 femmina e 2" maschio - Ø 50 mm
Battente flottante in ABS, coperchio e piatto di aspirazione.
Cestello raccoglifoglie in polipropilene.



Codice	Descrizione
0410134	Skimmer A 200 CA/LINER

SKIM-FILTER

Codice	Descrizione
0410132	Skimfilter A 200 CA/Liner con cartuccia 7 m ³ /h
0410133	Skimfilter A 200 CA/Liner con cartucce 15 m ³ /h



SCARICHI FONDO ABS

EN 16582-1 2015

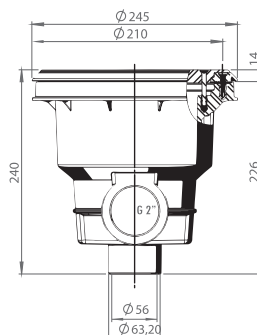


EN 13451-1-3



Modello NORMA. Pozzetti di fondo conformi alle norme EN-13451-1 ed EN-13451-3, ideali per piscine private e pubbliche. Realizzati in ABS con trattamento UV sulla griglia con attacco laterale da 2" F e inferiore da 1 1/2" Portata max 15 m³/h con velocità 0,5 m/sec

Codice	Descrizione
0410300	Scarico ABS Norma CA
0410301	Scarico ABS Norma CA/LINER



KIT FINITURA INOX

Codice	Descrizione
0410301R01	Griglia AISI 316 L per scarico NORMA CA e CA/Liner
0410301R02	Flangia AISI 316 L per scarico NORMA CA/Liner

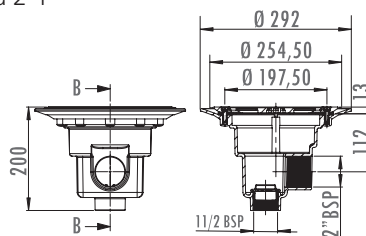


Codice	Descrizione
0410301BE	Scarico ABS Norma CA/LINER BEIGE
0410301GC	Scarico ABS Norma CA/LINER GRIGIO CHIARO
0410301GA	Scarico ABS Norma CA/LINER GRIGIO ANTRACITE



SCARICHI FONDO ABS

Modello Standard. Pozzetti di fondo realizzati in ABS, ideali per piscine private. Dotati di attacco laterale da 2" F Portata max consigliata 13 m³/h

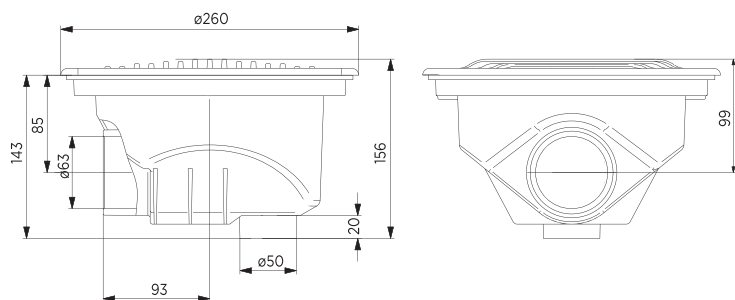


Codice	Descrizione
0410303	Scarico ABS ST CA/LINER

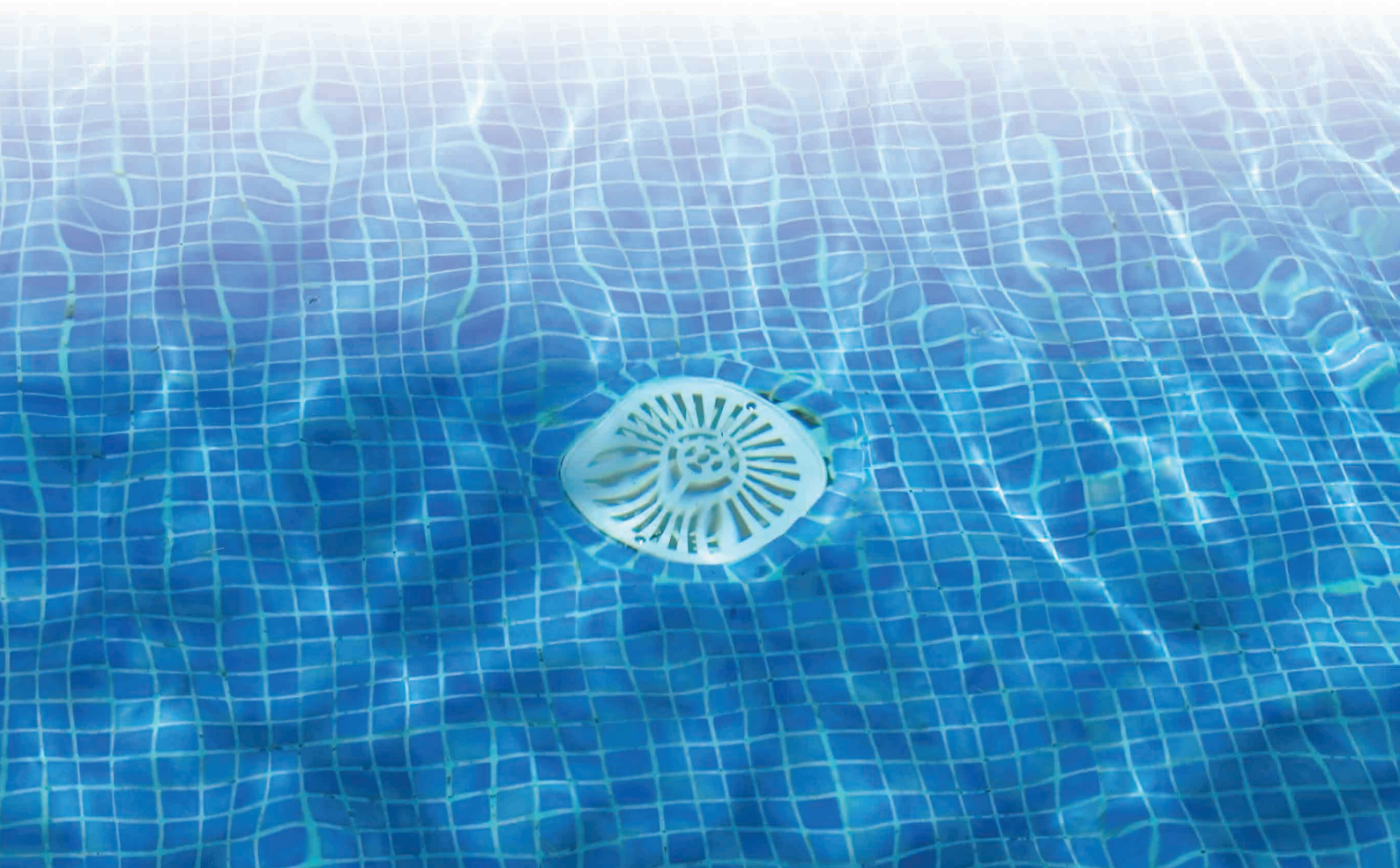


SCARICHI FONDO ABS

Modello AQUA. Pozzetto di fondo realizzato in ABS con trattamento UV, attacco laterale Ø 63 F
Portata max 28,11 m³/h con velocità 0,5 m/sec



Codice	Descrizione
A200200038	Scarico di fondo anti vortice AQUA per CA

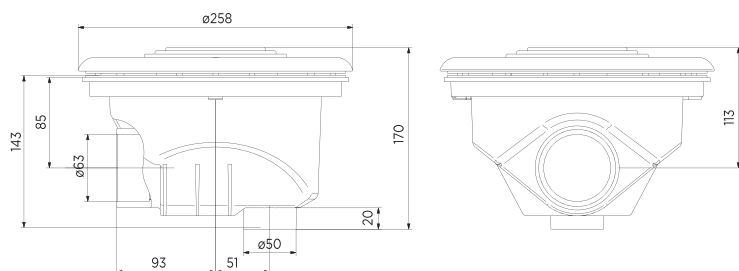


SCARICHI FONDO ABS

Modello AQUA. Pozzetto di fondo con griglia anti vortice in ABS Ø 258 mm per Liner, con inserti in ottone.

Attacco laterale Ø 63 F

Portata max 29,72 m³/h con velocità 0,5 m/sec



Codice	Descrizione
A200200037	Scarico di fondo anti vortice AQUA per Liner



Disponibili anche nelle versioni colorate Beige, Grigio chiaro, Grigio Antracite e Nero



Codice	Descrizione
A200200037SA	Scarico di fondo anti vortice AQUA per Liner BEIGE
A200200037SV	Scarico di fondo anti vortice AQUA per Liner GRIGIO CHIARO
A200200037GR	Scarico di fondo anti vortice AQUA per Liner GRIGIO ANTRACITE
A200200037BK	Scarico di fondo anti vortice AQUA per Liner NERO

SCARICHI DI FONDO Ø 3" IN ABS SERIE "P"

EN 16682-1 2015



EN 13451-1-3



Scarichi di fondo per piscine rivestite con membrane in PVC. Realizzati in PVC – PN10 con attacco laterale Ø 3F"; flangia e griglia in Novodur e viti in acciaio inox Aisi 316.

Dimensioni flangia Ø esterno mm 223 - Ø interno mm 178;

griglia Ø esterno mm 178; altezza max mm 290,2

Disponibile anche nella versione per piscine in cemento verniciato e piastrelle.

Portata max per uso pubblico 13 m³/h



Codice	Descrizione
0410335	Scarico di fondo 3" per CA + LINER "P"

SCARICHI DI FONDO VTR NORMA EN13451

EN 16682-1 2015



EN 13451-1-3

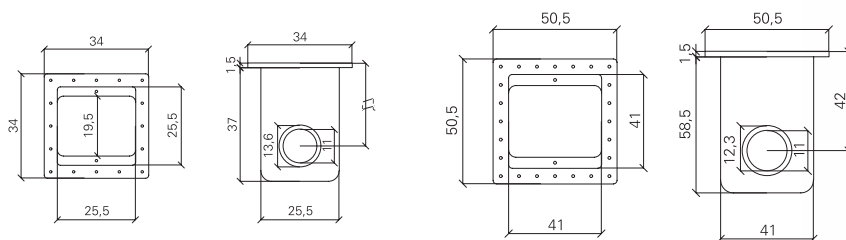


Modello VTR NORMA. Pozzetti di fondo realizzati in vetroresina con griglia in acciaio Inox Aisi 316, che adempiono alla normativa 13451.

Dotati di attacchi laterali incollaggio femmina.

Impiego in piscine in cemento con LINER.

Portata massima secondo attacchi richiesti.



Codice	Descrizione
0410330	Scarico fondo Norma VTR CA 340 x 340 H 370
0410331	Scarico fondo Norma VTR CA + Liner 340 x 340 H 370
0410332	Scarico fondo Norma VTR CA 505 x 505 H 585
0410333	Scarico fondo Norma VTR CA + Liner 505 x 505 H 585

Disponibilità e caratteristiche su richiesta.



BOCCHETTE IMMISSIONE PARETE NORMA

Bocchette di immissione a parete modello NORMA conformi alle norme EN-13451-1 ed en-13451-3, adatte per installazioni in piscine pubbliche e private. Fabbricate in ABS bianco e con trattamento UV. Disponibili nella versione per piscine in cemento armato verniciato o piastrelle e per piscine in cemento armato più membrane in PVC. Attacchi Ø 50 F e 2" M.

Kit flangia finitura interno vasca in acciaio Inox AISI 316L. (optional)

Portata max consigliata per uso pubblico: 2,3 m³/h



Codice	Descrizione
0410202	Bocchetta parete NORMA CA
0410203	Bocchetta parete NORMA CA/LINER

Codice	Descrizione
0410203BE	Bocchetta parete NORMA CA/LINER BEIGE
0410203GC	Bocchetta parete NORMA CA/LINER GRIGIO CHIARO
0410203GA	Bocchetta parete NORMA CA/LINER GRIGIO ANTRAC.



BOCCHETTE IMMISSIONE PARETE

Bocchette a parete di immissione per piscine in cemento armato verniciato o piastrelle e per piscine in cemento armato più membrane in PVC. Attacchi Ø 50 F e 2" M.

Kit sfera orientabile e flange finitura interno vasca in acciaio Inox AISI 316L. (optional) Per uso residenziale.

EN 16582-1 2015



Codice	Descrizione
0410200	Bocchetta parete ST CA
0410201	Bocchetta parete ST CA/LINER

Portate max consigliate:
Ugello Ø 14 mm = 2,2 m ³ /h
Ugello Ø 20 mm = 4,5 m ³ /h
Ugello Ø 25 mm = 7,0 m ³ /h

KIT FINITURA INOX

Codice	Descrizione
0410500	Kit finitura Inox 316L modello tondo c/sfera
0410505	Kit finitura Inox 316L modello quadrato c/sfera
0410502	Kit finitura Inox 316L modello tondo c/griglia
0410506	Kit finitura Inox 316L modello quadrato c/griglia





BOCCHETTE ASPIRAFANGO

Bocchette utilizzate per la pulizia delle piscine. Ogni bocchetta è corredata di tappo filettato per chiusura. Disponibili nella versione per piscine in cemento armato/piastrelle e piscine in cemento armato più rivestimento armato in PVC. Attacchi Ø 50 F e 2" M. Flange finitura interno vasca in acciaio Inox AISI 316L. (optional)



Codice	Descrizione
0410204	Bocchetta aspirafango Standard CA
0410205	Bocchetta aspirafango Standard CA/Liner

KIT FINITURA INOX

Codice	Descrizione
0410504	Kit finitura Inox 316L modello tondo c/chiusura
0410507	Kit finitura Inox 316L modello quadrato c/chiusura

Codice	Descrizione
0410205BE	Bocchetta aspirafango Standard CA/Liner BEIGE
0410205GC	Bocchetta aspirafango Standard CA/Liner GRIGIO CHIARO
0410205GA	Bocchetta aspirafango Standard CA/Liner GRIGIO ANTRA.



PASSANTE A MURO BOCCHETTA CA

Passanti a muro in ABS di 30 cm. Modello standard per bocchetta CA. Attacco 2" F lato bocchetta e 2" M - Ø 50 incollo F lato tubazione

Codice	Descrizione
0410403	Passante a muro ABS 30 cm 2"



PASSANTE A MURO BOCCHETTA LINER

Passante a muro in ABS di 30 cm. Modello con inserto per bocchetta con rivestimento in PVC liner. Attacco 2" F lato bocchetta e 2" M - Ø 50 incollo F lato tubazione

Codice	Descrizione
0410404	Passante a muro ABS 30 cm 2" inserto bocchetta



BOCCHETTE IMMISSIONE A PARETE AQUA

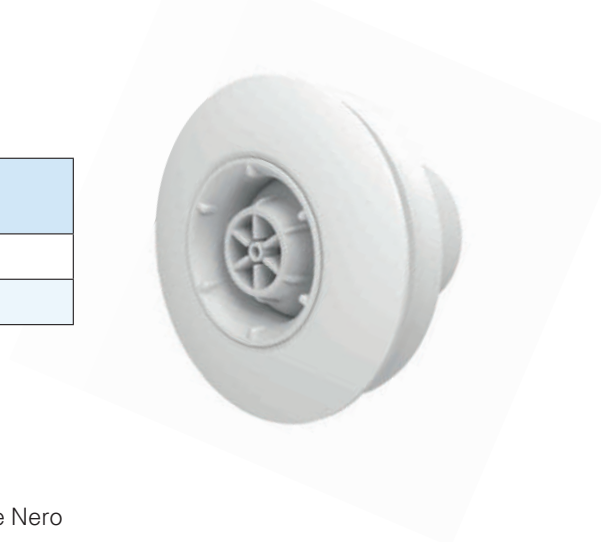
Bocchette d'immissione a parete modello AQUA.
Realizzate in ABS bianco, disponibili per piscine in cemento armato, verniciato o piastrelle per piscine rivestite con membrana in PVC.
Attacchi M Ø 2" o F Ø 50 mm
Portata alla velocità max di 4 m/sec: 14,03 m³/h
Portata alla velocità max di 3 m/sec: 10,52 m³/h
Riduttore da inserire nel diffusore a sfera per ridurre il flusso del 40% incluso nella fornitura.

Codice	Descrizione
A200200017F	Bocchetta a parete AQUA per CA
A200200016F	Bocchetta a parete AQUA per pannello + LINER
A200200A18	Sfera per Bocchetta a parete AQUA PERFORMANC



BOCCHETTE IMMISSIONE A PARETE AQUA SERIE "PERFORMANCE"

Codice	Descrizione
A200200A17F	Bocchetta a parete AQUA PERFORMANCE per CA
A200200A16F	Bocchetta a parete AQUA PERFORMANCE per pannello + LINER



Disponibili anche nelle versioni colorate Beige, Grigio chiaro , Grigio Antracite e Nero



Codice	Descrizione
A200200A16FSA	Bocchetta parete AQUA pref + LINER ugello new Sabbia
A200200A16FSV	Bocchetta parete AQUA pref + LINER ugello new Grigio Chiaro
A200200A16FGR	Bocchetta parete AQUA pref + LINER ugello new Grigio Antracite
A200200A16FBK	Bocchetta parete AQUA pref + LINER ugello new Nero



Scheda tecnica

BOCCHETTE A PARETE AQUA SENZA DIFFUSORE

Bocchette a parete senza diffusore a sfera modello AQUA.
Realizzate in ABS bianco, disponibili per piscine in cemento armato, verniciato o piastrelle per piscine rivestite con membrana in PVC.
Attacchi M Ø 2" o F Ø 50 mm
Le portate in mandata o aspirazione sono determinate dal tipo di diffusore.

Codice	Descrizione
A200200047F	Bocchetta a parete AQUA per CA
A200200046F	Bocchetta a parete AQUA per pannello + LINER

Codice	Descrizione
A200200046FSA	Bocchetta parete AQUA pref + LINER Sabbia
A200200046FSV	Bocchetta parete AQUA pref + LINER Grigio Chiaro
A200200046FGR	Bocchetta parete AQUA pref + LINER Grigio Antracite
A200200046FBK	Bocchetta parete AQUA pref + LINER Nero



ACCESSORI PER BOCCHETTE A PARETE

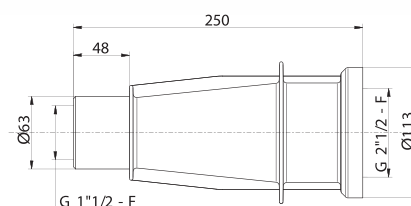
Codice	Descrizione
A200200020	Griglia bocchette AQUA in ABS
A200200021	Attacco canna galleggiante per bocchetta AQUA
A200200022	Tappo di chiusura bocchetta AQUA



PASSANTE A MURO BOCCHETTA

Passanti a muro in ABS di 25 cm.
Modello standard per bocchetta CA e LINER.
Attacco lato piscina 2" 1/2 F - Attacco tubazioni 1" 1/2 F - 63 mm

Codice	Descrizione
A200200686	Passante a muro ABS 25 cm 2"



KIT CIRCOLAZIONE NP

Kit per la circolazione delle piscine a skimmer, disponibili nelle versioni per cemento armato più Liner e per pannelli prefabbricati con gli accessori NP. Il kit include tutto quello che serve per realizzare l'impianto di circolazione ad esclusione del tubo semi rigido.

- Skimmer sfioratore NP
- Bocchette immissione a parete serie NP
- 2 scarichi di fondo serie NP
- Tubazione rigida
- Raccorderia per il collegamento
- Colla e detergente per raccorderia



Scheda tecnica

KIT CIRCOLAZIONE NP PER PISCINE IN CA + LINER

Codice	Descrizione
0410740	Klt circolazione NP per ca/liner 1 sksf - 2 bi - 2 pf
0410741	Kit circolazione NP per ca/liner 2 sksf - 2 bi - 2 pf
0410742	Klt circolazione NP per ca/liner 2 sksf - 3 bi - 2 pf
0410743	Klt circolazione NP per ca/liner 3 sksf - 3 bi - 2 pf
0410744	Klt circolazione NP per ca/liner 3 sksf - 4 bi - 2 pf
0410745	Klt circolazione NP per ca/liner 4 sksf - 4 bi - 2 pf

KIT CIRCOLAZIONE NP PER PISCINE IN PANNELLI

Codice	Descrizione
0410700	Klt circolazione NP per pannello/liner 1 sksf - 2 bi - 2 pf
0410701	Klt circolazione NP per pannello/liner 2 sksf - 2 bi - 2 pf
0410702	Klt circolazione NP per pannello/liner 2 sksf - 3 bi - 2 pf
0410703	Klt circolazione NP per pannello/liner 3 sksf - 3 bi - 2 pf
0410704	Klt circolazione NP per pannello/liner 3 sksf - 4 bi - 2 pf
0410705	Klt circolazione NP per pannello/liner 4 sksf - 4 bi - 2 pf



OPIONAL PER KIT CIRCOLAZIONE NP

Codice	Descrizione
0410706	Klt aspirafango pannello liner
0410707	Klt bocchetta supplementare pannello liner
0410708	Klt regolatore di livello pannello liner



I Kit comprendono la tubazione rigida e raccordi PVC

KIT CIRCOLAZIONE AQUA

Kit per la circolazione delle piscine a skimmer, disponibili nelle versioni per cemento armato più Liner e per pannelli prefabbricati con accessori AQUA. Il kit include tutto quello che serve per realizzare l'impianto di circolazione ad esclusione del tubo semi rigido.

- Skimmer sfioratore AQUA serie Performance
- Bocchette immissione a parete AQUA
- 2 scarichi di fondo AQUA
- Tubazione rigida
- Raccorderia per il collegamento
- Colla e detergente per raccorderia



Scheda tecnica

KIT CIRCOLAZIONE AQUA PER PISCINE IN CA + LINER

Codice	Descrizione
0410760	Kit circolazione AQUA ca/Liner 1 sksf - 2 bi - 2 pf
0410761	Kit circolazione AQUA ca/Liner 2 sksf - 2 bi - 2 pf
0410762	Kit circolazione AQUA ca/Liner 2 sksf - 3 bi - 2 pf
0410763	Kit circolazione AQUA ca/Liner 3 sksf - 3 bi - 2 pf
0410764	Kit circolazione AQUA ca/Liner 3 sksf - 4 bi - 2 pf
0410765	Kit circolazione AQUA ca/Liner 4 sksf - 4 bi - 2 pf

KIT CIRCOLAZIONE AQUA PER PISCINE IN PANNELLI

Codice	Descrizione
0410720	Kit circolazione AQUA pannello/Liner 1 sksf - 2 bi - 2 pf
0410721	Kit circolazione AQUA pannello/Liner 2 sksf - 2 bi - 2 pf
0410722	Kit circolazione AQUA pannello/Liner 2 sksf - 3 bi - 2 pf
0410723	Kit circolazione AQUA pannello/Liner 3 sksf - 3 bi - 2 pf
0410724	Kit circolazione AQUA pannello/Liner 3 sksf - 4 bi - 2 pf
0410725	Kit circolazione AQUA pannello/Liner 4 sksf - 4 bi - 2 pf



OPIONAL PER KIT CIRCOLAZIONE AQUA

Codice	Descrizione
0410726	Kit apirafango AQUA pannello liner
0410727	Kit bocchetta supplementare AQUA pannello liner
0410728	Kit regolazione di livello AQUA pannello liner



I Kit comprendono la tubazione rigida e raccordi PVC



BOCCHETTE DI FONDO CA e CA/LINER

Bocchette di immissione dal fondo. Disponibili nella versione standard e con piattello flusso orientabile.

Disponibili nelle versioni per piscine in piastrelle e per piscine rivestite con membrana in PVC.

Attacchi da Ø 50 F e 2" M. Portata max 9,5 m³/h

Codice	Descrizione
0410206	Bocchetta Immissione da fondo CA



Codice	Descrizione
0410207	Bocchetta immissione da fondo CA/Liner



Codice	Descrizione
0410207BE	Bocchetta immissione da fondo CA/Liner Beige
0410207GC	Bocchetta immissione da fondo CA/Liner Grigio chiaro
0410207GA	Bocchetta immissione da fondo CA/Liner Grigio antrac.



KIT FINITURA INOX

Codice	Descrizione
0410207R07	Flangia Inox 316L per bocchetta pavimento



BOCCHETTE DI FONDO SERIE "P"

Bocchette di immissione dal fondo. Attacco M Ø 2" o F Ø 1½". Ingombro massimo a pavimento Ø 149 mm. A richiesta disponibili anche per CA.

Codice	Descrizione
0410277	Bocchetta di fondo per CA serie "P"
0410255	Bocchetta di fondo per cemento + liner "P"



BOCCHETTE DI FONDO AQUA

Bocchette di immissione dal fondo. Attacco M Ø 2" o F Ø 50 mm.
Disponibili nelle versioni per piscine in piastrelle e per piscine rivestite con membrana in PVC.

Codice	Descrizione
A200200028F	Bocchetta di fondo AQUA per CA
A200200027F	Bocchetta di fondo AQUA per CA/LINER
A2002000121	Limitatore angolo di gittata 60-120-180-270 gradi



BOCCHETTA IMMISSIONE A FARFALLA

Bocchette di mandata dal fondo con piattello in PVC, sistema ad incastro a farfalla direttamente sulla tubazione, per piscine in cemento armato.

Codice	Descrizione
0410212	Bocchetta immissione per CA con piattello in pvc



BOCCHETTA DI FONDO / ASPIRAZIONE DA 3"

Bocchetta di fondo da 3". Fabbricata in ABS bianco.
Portata regolabile mediante rotazione della griglia. Ø 295 mm esterno.
Utilizzata come aspirazione: superficie 0,015 m².
Portata massima consigliata in base alla normativa EN 13451-1: 26 m³/h (0,5 m/sec.) Griglia in ABS bianco.
Disponibili nelle versioni per piscine in piastrelle e per piscine rivestite con membrana in PVC.



Codice	Descrizione
0410262	Bocchetta Immissione da fondo 3" CA



Codice	Descrizione
0410263	Bocchetta Immissione da fondo 3" CA/Liner



SKIMMER INOX

SKIMMER bocca larga in acciaio inox AISI-316L, disponibile sia per piscine in cemento armato e cemento armato/LINER.

Attacco 1" 1/2 maschio. Su richiesta anche attacco per troppo pieno.

I prodotti sono conformi alle normative

UNI EN 13451-1, UNI EN 13451-2, UNI EN 13451-2/AC, UNI EN 13451-3

Portata max 7,5 m³/h

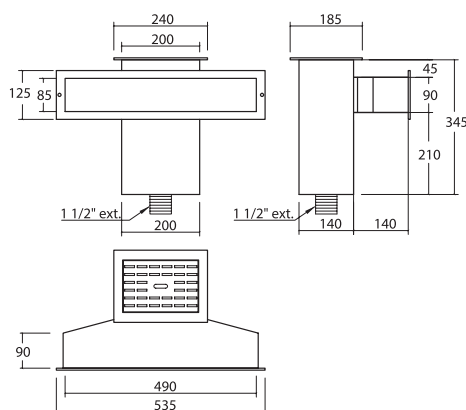
EN 16582-1 2015



EN 13451-1-3



Codice	Descrizione
0410109	Skimmer inox bocca larga CA
0410110	Skimmer inox bocca larga CA/LINER



SKIMMER bocca stretta in acciaio inox AISI-316L, disponibile

sia per piscine in cemento armato e cemento armato/LINER.

Attacco 1" 1/2 maschio. Su richiesta anche attacco per troppo pieno.

I prodotti sono conformi alle normative

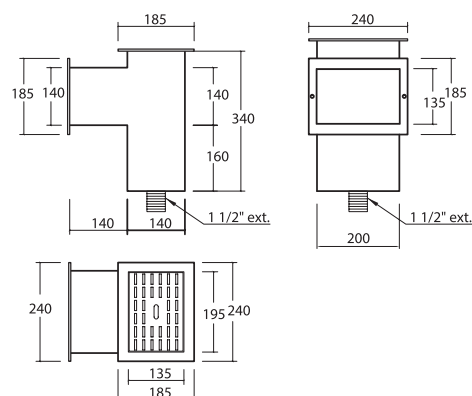
UNI EN 13451-1, UNI EN 13451-2, UNI EN 13451-2/AC, UNI EN 13451-3

Portata max 7,5 m³/h

EN 16582-1 2015



Codice	Descrizione
0410107	Skimmer inox bocca stretta CA
0410108	Skimmer inox bocca stretta CA/LINER



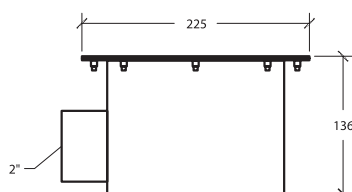
SCARICO DI FONDO CIRCOLARE

SCARICO di fondo in acciaio inox AISI-316L, disponibile sia per piscine in cemento armato e cemento armato/LINER.

Attacco laterale 2" femmina.

Portata max 15 m³/h

Su richiesta, disponibile con griglia antivortice



EN 16582-1 2015



EN 13451-1-3



Codice	Descrizione
0410308	Scarico di fondo inox circolare CA
0410309	Scarico di fondo inox circolare CA/Liner



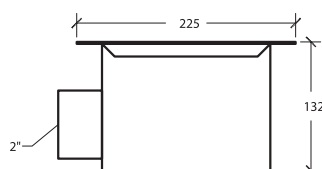
SCARICO DI FONDO QUADRATO

SCARICO di fondo in acciaio inox AISI-316L, disponibile sia per piscine in cemento armato e cemento armato/LINER.

Attacco laterale 2" femmina.

Portata max 15 m³/h

Su richiesta, disponibile con griglia antivortice



EN 16582-1 2015



EN 13451-1-3



Codice	Descrizione
0410310	Scarico di fondo inox quadrato CA
0410311	Scarico di fondo inox quadrato CA/Liner



SCARICO DI FONDO IN BRONZO/ACCIAIO INOX AISI 316L

Scarico di fondo con attacco a gomito, composto da parte da murare resistente alla corrosione in bronzo CuSn5Zn5Pb5 e copertura di finitura in acciaio inox AISI 316L Ø mm 168.

Connessione per messa a terra in acciaio inox AISI 316L.

Attacco acqua filetto 1"1/2 femmina.

Dimensioni parte da murare: larghezza 112 mm x altezza 117 mm.



Codice	Descrizione
0410559	Scarico di fondo in bronzo/acciaio inox aisi 316 L
0410558	Set liner con flangia in bronzo

GRIGLIE ASPIRAZIONE "AQA-RD"

Griglie aspirazione in acciaio inox AISI-316L

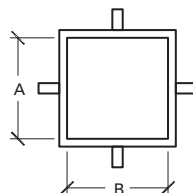
disponibili per piscine in cemento armato.

Complete di cornice di rifinitura

EN 16582-1 2015



EN 13451-1-3



Codice	Descrizione	A (mm)	B (mm)	Portata Max
0410312	Griglia inox AQA-RD 200x200 mm	200	200	16 m ³ /h
0410313	Griglia inox AQA-RD 300x300 mm	300	300	45 m ³ /h
0410314	Griglia inox AQA-RD 400x400 mm	400	400	90 m ³ /h
0410315	Griglia inox AQA-RD 500x500 mm	500	500	140 m ³ /h

BOCCHETTE A PARETE IN BRONZO/AISI 316L

Bocchette di immissione a parete, composta da una base in bronzo CuSn5Zn5Pb5, con copertura di finitura in acciaio inox AISI 316 L e fori ugello 4x8 mm. Attacco da 2" M.

Per piscine in cemento armato/piastrelle.

Codice	Descrizione
0410550	Bocchetta Immissione parete bronzo/AISI 316 L per CA



BOCCHETTE A PARETE IN BRONZO/AISI 316L

Bocchette di immissione a parete, composta da una base in bronzo CuSn5Zn5Pb5, con flangia per LINER e copertura di finitura in acciaio inox AISI 316 L e fori ugello 4x8 mm. Attacco da 2" M.

Per piscine rivestite in LINER.

Codice	Descrizione
0410551	Bocchetta Immissione parete bronzo/AISI 316 L per Liner



BOCCHETTE A PAVIMENTO IN BRONZO/AISI 316L

Bocchette di immissione a pavimento, composta da una base in bronzo CuSn5Zn5Pb5, regolabile con vite centrale. Copertura di finitura in acciaio inox AISI 316 L. Attacco da 2" M.

Per piscine in cemento armato o CA + LINER.

Codice	Descrizione
0410552	Bocchetta Immissione pavimento bronzo/AISI 316L



SET LINER PER BOCCHETTE A PAVIMENTO

Set LINER con flangia in bronzo CuSn5Zn5Pb5, con viti in acciaio inox AISI 316

Codice	Descrizione
0410553	Set Liner per bocchette a pavimento bronzo/AISI 316 L



BOCCHETTE ASPIRAFANGO IN BRONZO/AISI 316L

Bocchette aspirafango composta da una base in bronzo CuSn5Zn5Pb5, con copertura di finitura in acciaio inox AISI 316 L.

Attacco da 2" M.

Per piscine in cemento armato/piastrelle.

Codice	Descrizione
0410554	Bocchetta aspirafango parete bronzo/AISI 316 L per CA



BOCCHETTE A PARETE IN BRONZO/AISI 316L

Bocchette aspirafango composta da una base in bronzo CuSn5Zn5Pb5, flangia, viti in acciaio inox e copertura di finitura in acciaio inox AISI 316 L.

Attacco da 2" M.

Per piscine in cemento armato+LINER

Codice	Descrizione
0410555	Bocchetta aspirafango parete bronzo/AISI 316 L per Liner



PORTAGOMMA IN BRONZO CROMATO

Portagomma aspirafango in bronzo cromato.

Attacco porta gomma Ø 28 mm, lunghezza 82 mm, con O-ring

Codice	Descrizione
0410556	Portagomma in bronzo cromato



TAPPO IN ACCIAIO INOX CROMATO

Tappo aspirafango in acciaio inox AISI 316 L, lunghezza 40 mm, con O-ring.

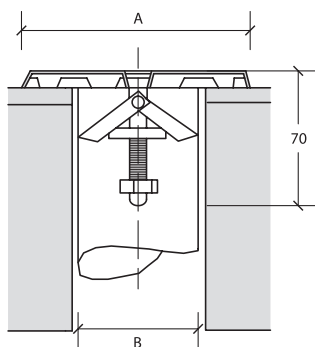
Codice	Descrizione
0410557	Tappo aspirafango in acciaio inox AISI 316 L





BOCCHETTE A FARFALLA "AQA-BAV"

Bocchette di mandata dal fondo in acciaio inox AISI-316L
 Sistema ad incastro a farfalla direttamente su tubazioni
 I prodotti sono conformi alle normative
 UNI EN 13451-1, UNI EN 13451-2, UNI EN 13451-2/AC, UNI EN 13451-3



Modello	Dimensioni	
	A	B
AQUA-BAV-120	120	50-63
AQUA-BAV-140	140	50-90

Codice	Descrizione
0410208	Bocchetta a farfalla AQA-BAV 120
0410209	Bocchetta a farfalla AQA-BAV 140



AQA-BAV-120



AQA-BAV-140

BOCCHETTE A FARFALLA

Bocchette di mandata dal fondo in acciaio inox AISI-316L
 Sistema ad incastro a farfalla direttamente su tubazioni

Codice	Descrizione
0410210	Bocchetta Immissione Inox AISI 316 x CA piattello lucido



BOCCHETTE A FARFALLA

Bocchette di mandata dal fondo in acciaio inox AISI-316L
 Sistema ad incastro a farfalla direttamente su tubazioni

Codice	Descrizione
0410211	Bocchetta Immissione Inox AISI 316 x CA piattello con asole



GRAFICA
Franco Ferrucci

STAMPA
Tipografia Monte Serra

COPYRIGHT
NewPool srl

Printed in Italy

New Pool s.r.l.
Via Nazario Sauro, 12 - 20862 Arcore MB
Tel. 039 617842 e-mail: info@newpool.it

Centro Assistenza NewPool
S.S. per Alessandria, 35 - 15057 Tortona AL
Tel. 039 617842 - int 350 e-mail: service@newpool.it

www.newpool.it



NEWPOOL
EUROPEAN SOLUTIONS & COMPONENTS

